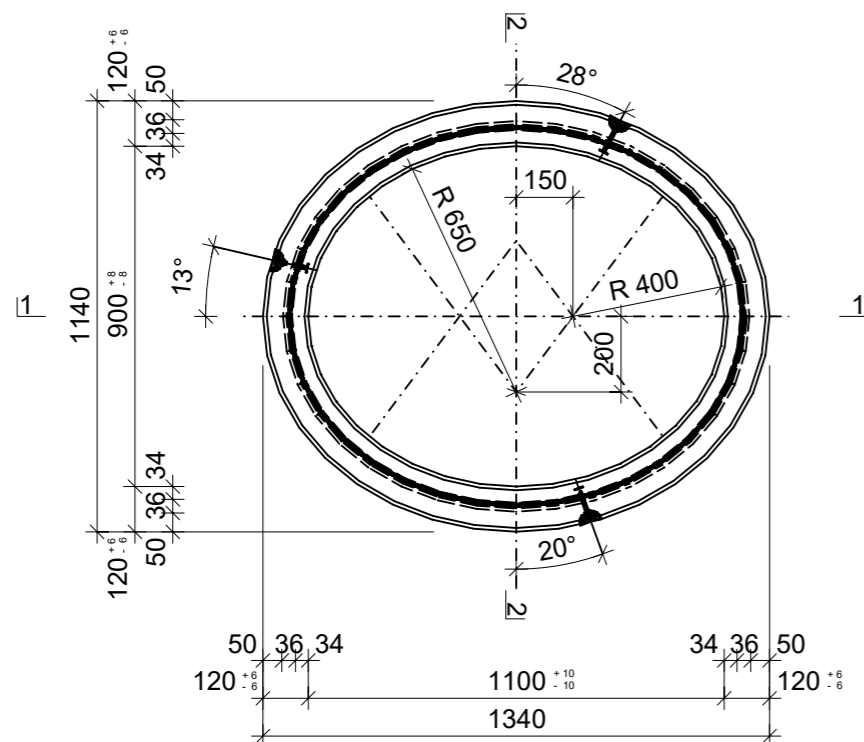
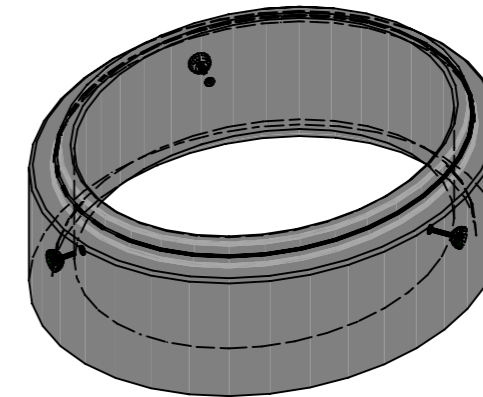


Grundriss, 1:20



Isometrie, 1:20



| | | | | |
|---|-----------------|--------|-----------------------------------|--------------------------|
| Rubrik: A0701 | Art.-Nr: 113542 | HW: 71 | Massstab: 1:5 / 1:20 | Format: DIN A3 |
| Kanalisationssystem | | | Gezeichnet: 07.12.2021 / JCD | Geprüft: 07.12.2021 / RO |
| CENTUB Schachtringe oval oval, unbewehrt WN 900mm LN 1100mm | | | Änderung: 18.03.2022 / vim | Geprüft: 18.03.2022 / RO |
| | | | Änderung: 31.08.2023 / trg | Geprüft: 31.08.2023 / RO |
| | | | Änderung: 27.09.2023 / trg | Geprüft: 27.09.2023 / RO |
| WN 900mm LN 1100mm H 375mm W 120mm | | | Ersetzt: | |
| CREABETON AG 6221 Rickenbach LU info@creabeton.ch Telefon 0848 400 401 CREABETON PRODUKTIONS AG 5201 Brugg AG | | | Plan-Nr: A0701_113542_71_PZ_01_04 | |
| Diese Zeichnung ist geistiges Eigentum des HW und darf ohne deren Einwilligung weder kopiert, vervielfältigt, weitergegeben, noch zur Ausführung benutzt werden. Art. 5 des Bundesgesetzes gegen den unlauteren Wettbewerb (UWG). | | | | |