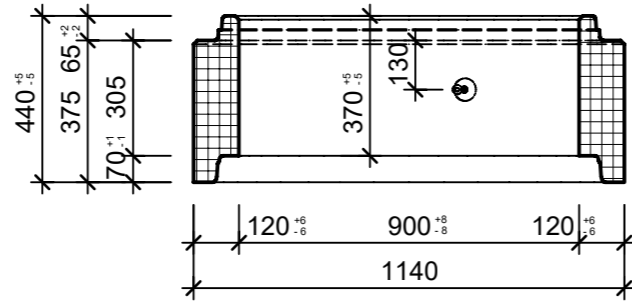
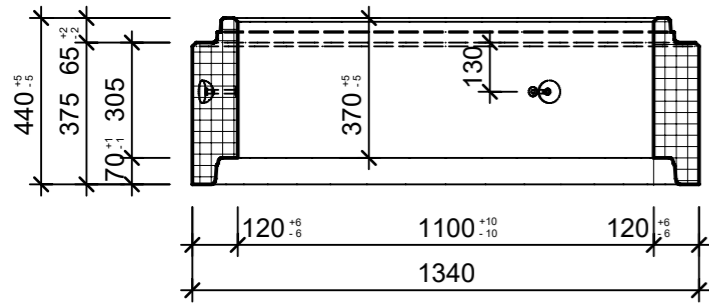


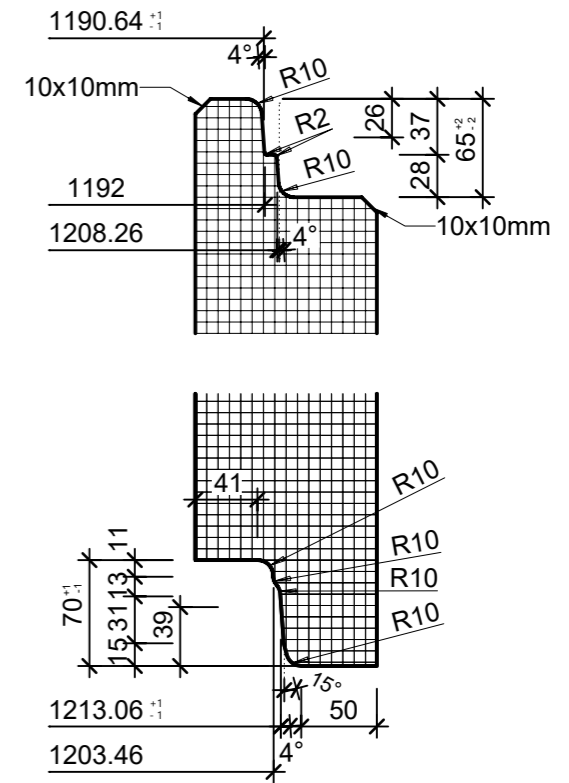
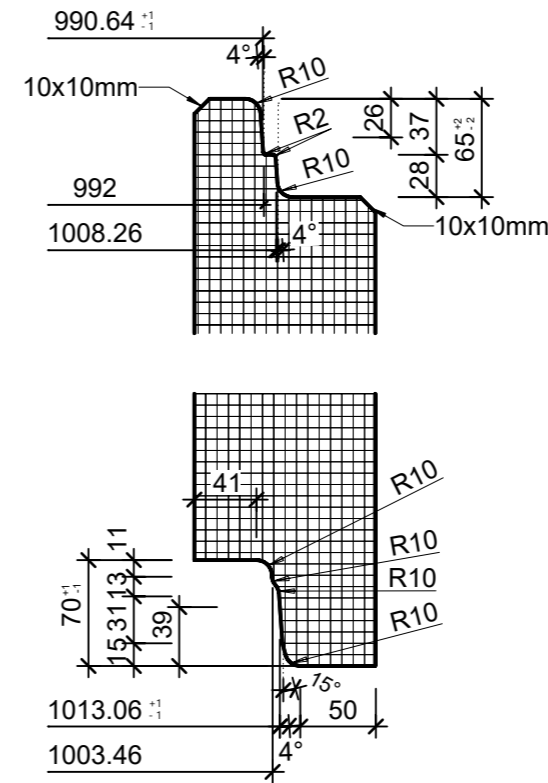
Schnitt 1-1, 1:20

Schnitt 2-2, 1:20

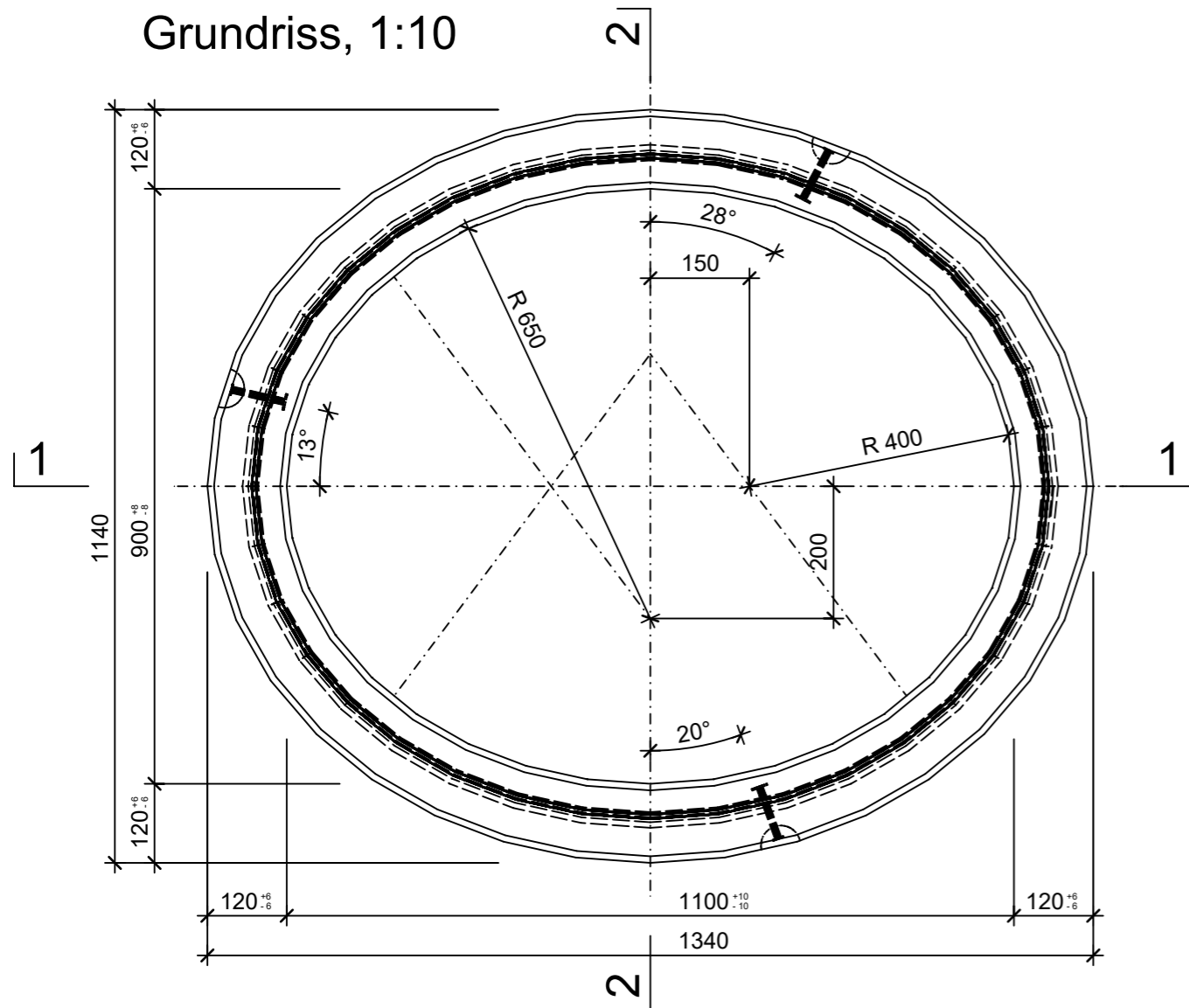


Detail DN900, 1:5

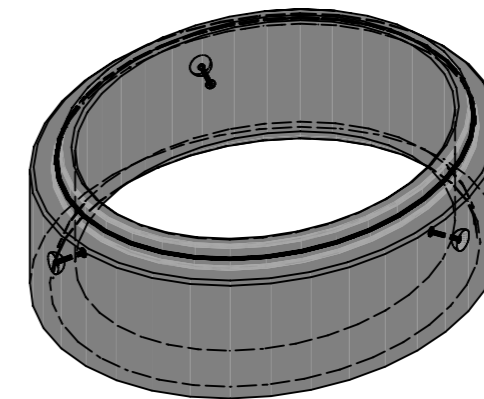
Detail DN1100, 1:5



Grundriss, 1:10



Isometrie



Rubrik: A0701	Art.-Nr: 113542	HW: 11	Massstab: 1:5/10/20	Format: DIN A3
Abwasserleitungssysteme			Gezeichnet: 04.03.2024 / tifa	Geprüft: 04.03.2024 / ange
CENTUB Schachtring oval unbewehrt, gegossen inkl. Kugelkopftraganker LK 1.3t			Änderung: /	Geprüft: /
			Änderung: /	Geprüft: /
			Änderung: /	Geprüft: /
WN/LN 900/1100mm, H 375mm, W 120mm			Ersetzt:	
CREABETON AG 6221 Rickenbach LU info@creabeton.ch Telefon 0848 400 401 CREABETON MATÉRIAUX AG 3250 Lyss BE			Plan-Nr: A0701_113542_11_PZ_01_01	

Diese Zeichnung ist geistiges Eigentum des HW und darf ohne deren Einwilligung weder kopiert, vervielfältigt, weitergegeben, noch zur Ausführung benutzt werden. Art. 5 des Bundesgesetzes gegen den unlauteren Wettbewerb (UWG).