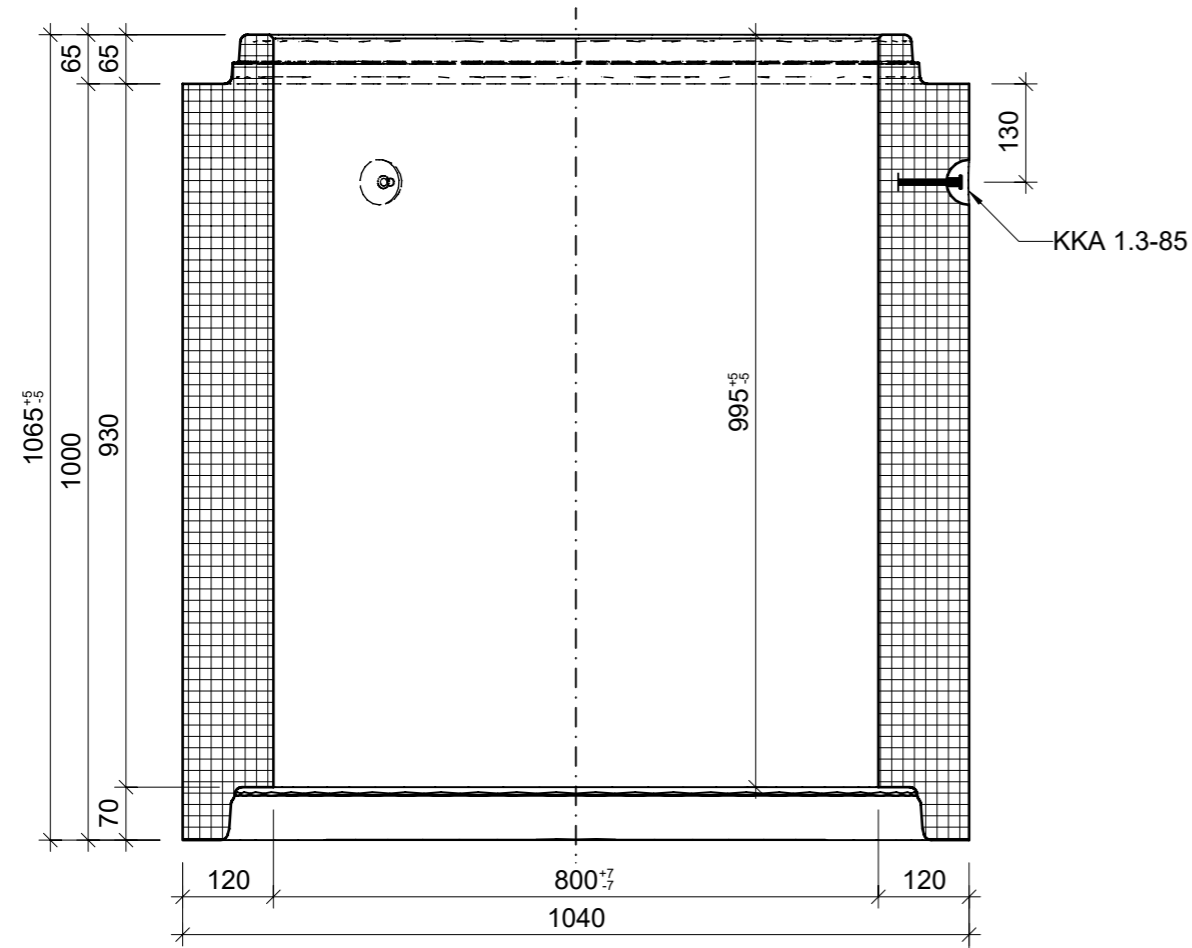
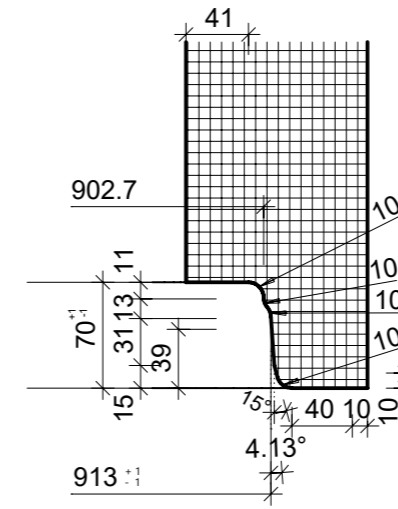


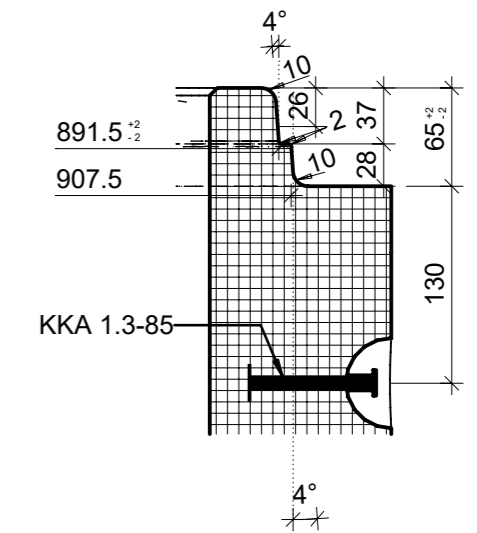
Schnitt 1-1, 1:10



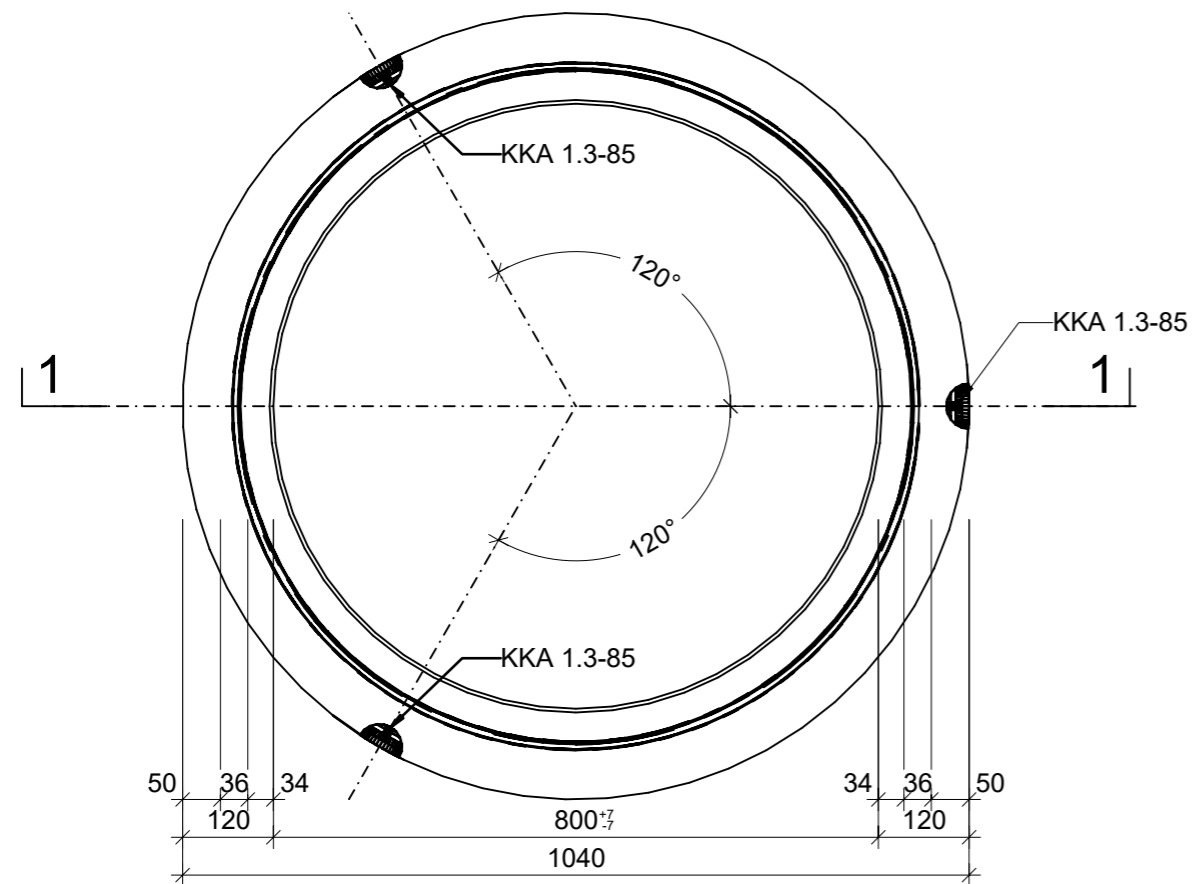
Muffendetail, 1:5



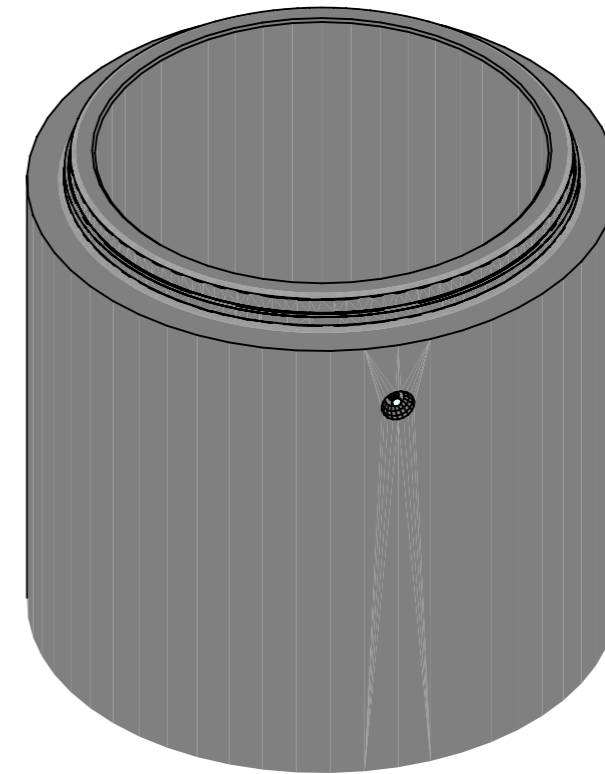
Zapfendetail, 1:5



Grundriss, 1:10



Isometrie



Rubrik: A0701	Art.-Nr: 109855	HW: 71	Massstab: 1:5/10	Format: DIN A3
Kanalisationsysteme			Gezeichnet: 20.09.2022 / rle	Geprüft: 20.09.2022 / RO
CENTUB Schachtringe rund, unbewehrt, maschinell gefertigt DN 800mm			Änderung: /	Geprüft: /
			Änderung: /	Geprüft: /
			Änderung: /	Geprüft: /
DN 800mm H 1000mm OD 1040mm W 120mm			Ersetzt:	
CREABETON BAUSTOFF AG 6221 Rickenbach LU info@creabeton-baustoff.ch Telefon 0848 400 401 CREABETON PRODUKTIONS AG 5201 Brugg AG			Plan-Nr: A0701_109855_71_PZ_01_01	
<small>Diese Zeichnung ist geistiges Eigentum des HW und darf ohne deren Einwilligung weder kopiert, vervielfältigt, weitergegeben, noch zur Ausführung benutzt werden. Art. 5 des Bundesgesetzes gegen den unlauteren Wettbewerb (UWG).</small>				