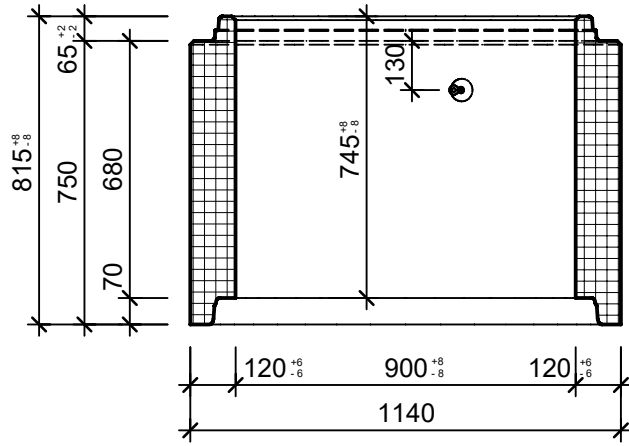
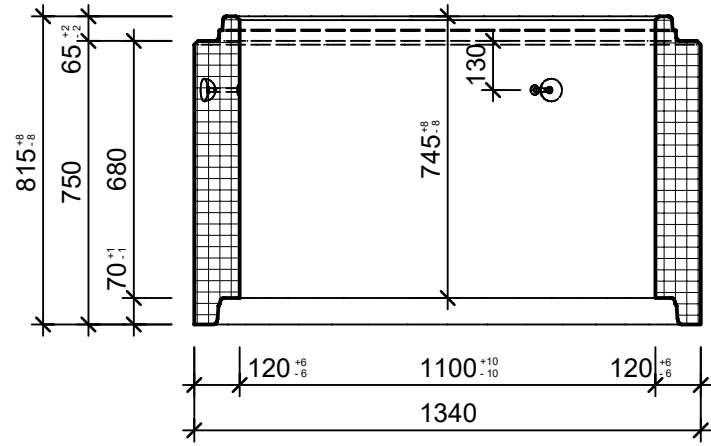


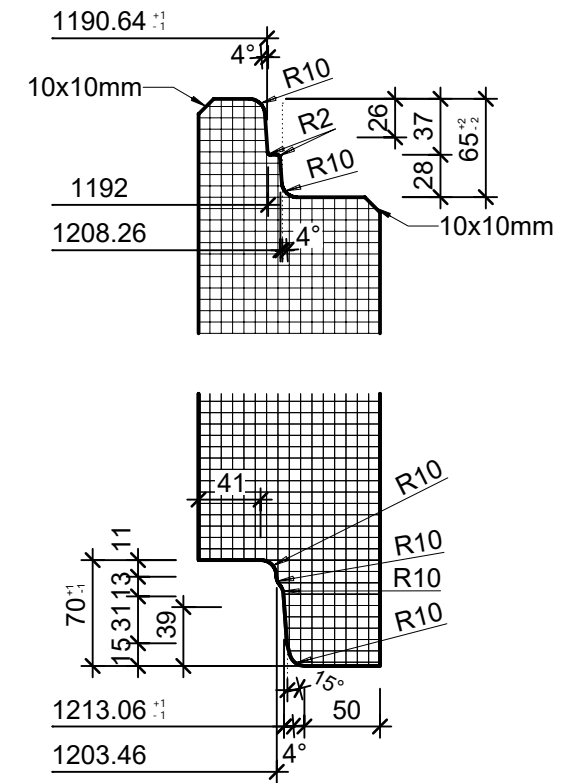
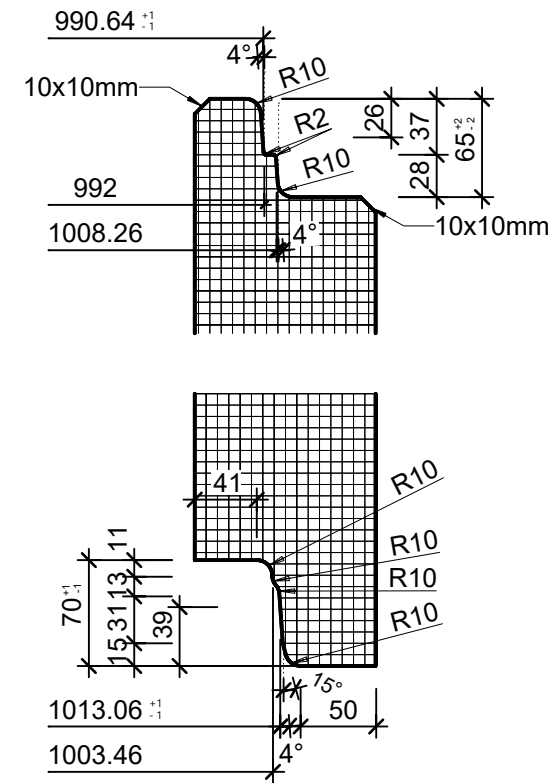
Schnitt 1-1, 1:20

Schnitt 2-2, 1:20

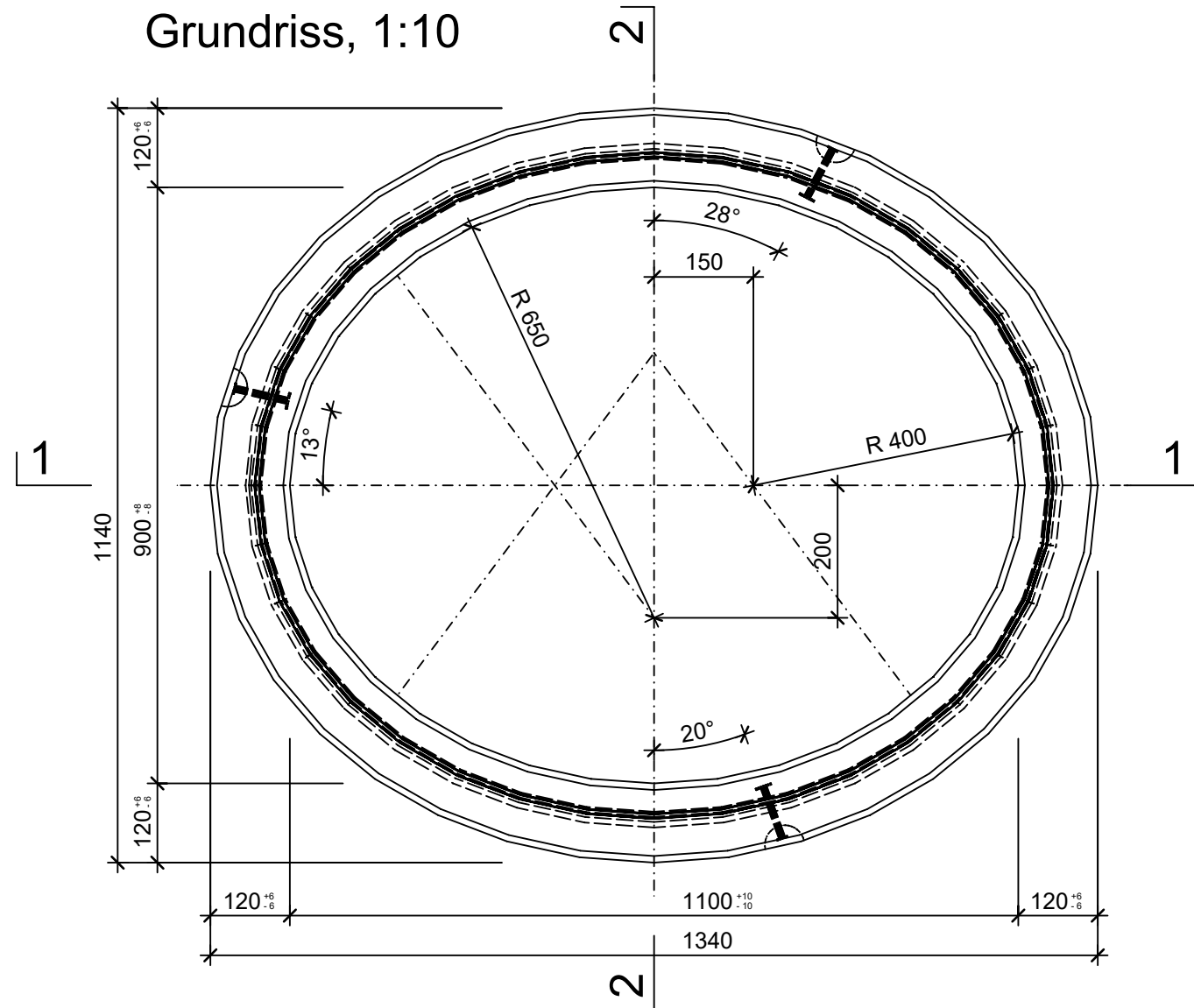


Detail DN900, 1:5

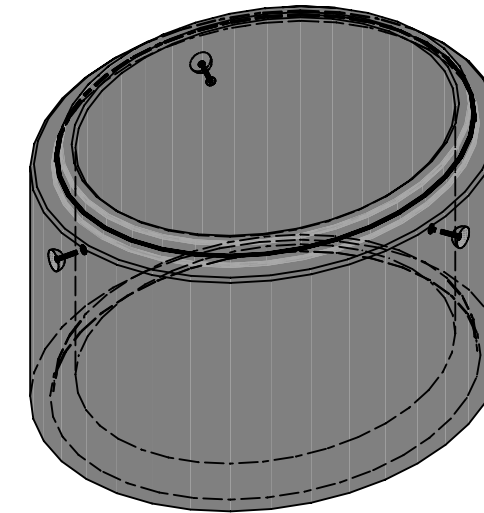
Detail DN1100, 1:5



Grundriss, 1:10



Isometrie



| | | | | |
|--|-----------------|--------|-----------------------------------|----------------------------|
| Rubrik: A0701 | Art.-Nr: 104485 | HW: 11 | Massstab: 1:5/10/20 | Format: DIN A3 |
| Abwasserleitungssysteme | | | Gezeichnet: 04.03.2024 / tifa | Geprüft: 04.03.2024 / ange |
| CENTUB Schachtring oval unbewehrt, gegossen inkl. Kugelkopftraganker LK 1.3t | | | Änderung: / | Geprüft: / |
| | | | Änderung: / | Geprüft: / |
| | | | Änderung: / | Geprüft: / |
| WN/LN 900/1100mm, H 750mm, W 120mm | | | Ersetzt: | |
| CREABETON AG 6221 Rickenbach LU info@creabeton.ch Telefon 0848 400 401 CREABETON MATÉRIAUX AG 3250 Lyss BE | | | Plan-Nr: A0701_104485_11_PZ_01_01 | |
| <small>Diese Zeichnung ist geistiges Eigentum des HW und darf ohne deren Einwilligung weder kopiert, vervielfältigt, weitergegeben, noch zur Ausführung benutzt werden. Art. 5 des Bundesgesetzes gegen den unlauteren Wettbewerb (UWG).</small> | | | | |