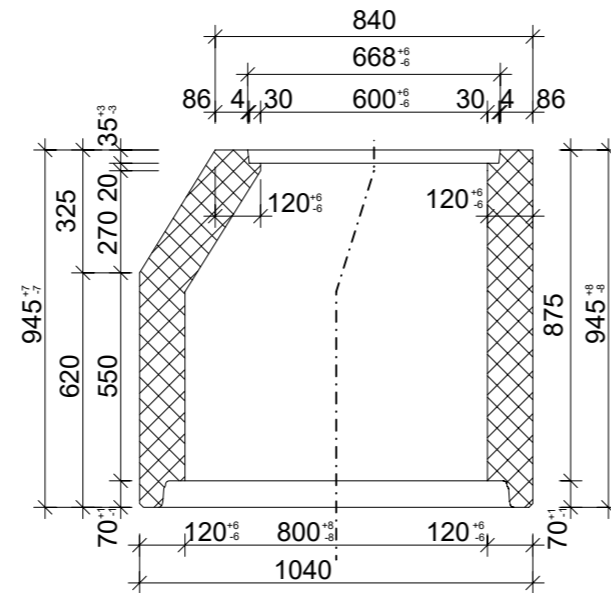
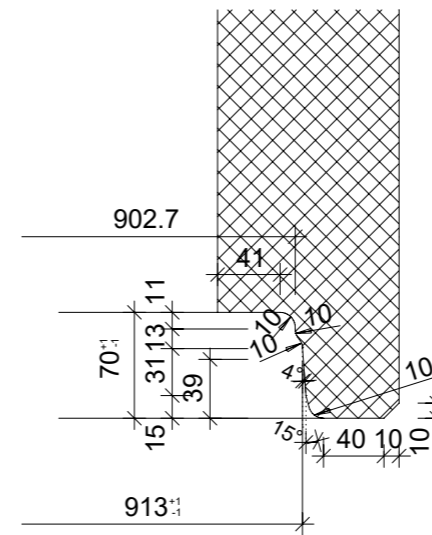


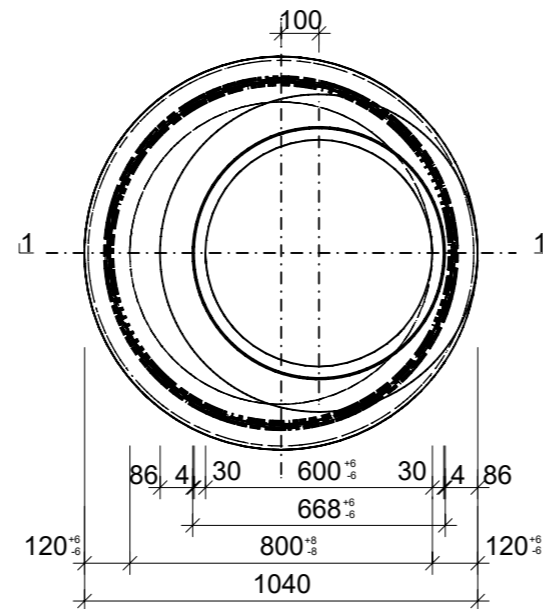
Schnitt 1-1, 1:20



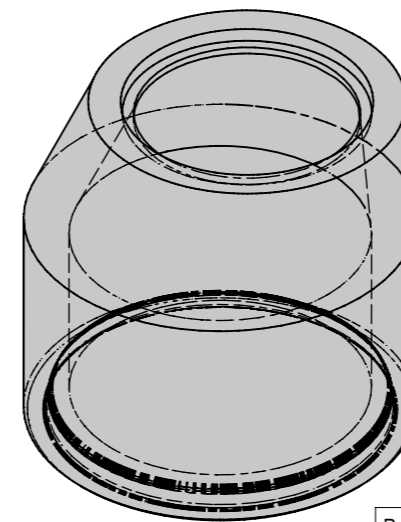
Muffendetail, 1:5



Grundriss, 1:20



Isometrie, 1:20



| | | | | |
|---|-----------------|--------|-----------------------------------|--------------------------|
| Rubrik: A0681 | Art.-Nr: 106310 | HW: 71 | Massstab: 1:5 / 1:20 | Format: DIN A3 |
| Kanalisationssysteme | | | Gezeichnet: 21.10.2021 / JCD | Geprüft: 21.10.2021 / RO |
| CENTUB RIKO Schachtring mit Konus | | | Änderung: 06.09.2022 / vim | Geprüft: 06.09.2022 / RO |
| | | | Änderung: / | Geprüft: / |
| | | | Änderung: / | Geprüft: / |
| DN 800mm, D 600mm, H 875mm | | | Ersetzt: | |
| CREABETON BAUSTOFF AG 6221 Rickenbach LU info@creabeton-baustoff.ch Telefon 0848 400 401 CREABETON PRODUKTIONS AG 5201 Brugg AG | | | Plan-Nr: A0681_106310_71_PZ_01_02 | |

Diese Zeichnung ist geistiges Eigentum des HW und darf ohne deren Einwilligung weder kopiert, vervielfältigt, weitergegeben, noch zur Ausführung benutzt werden. Art. 5 des Bundesgesetzes gegen den unlauteren Wettbewerb (UWG).