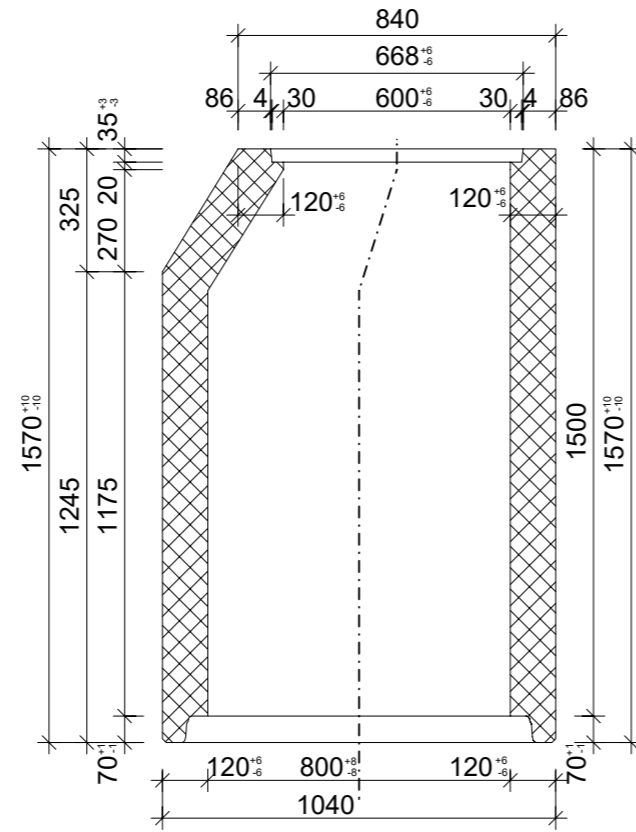
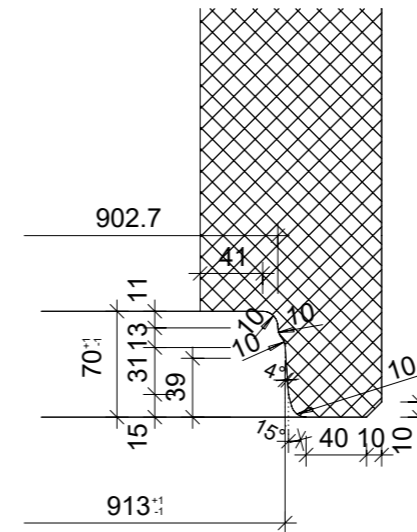


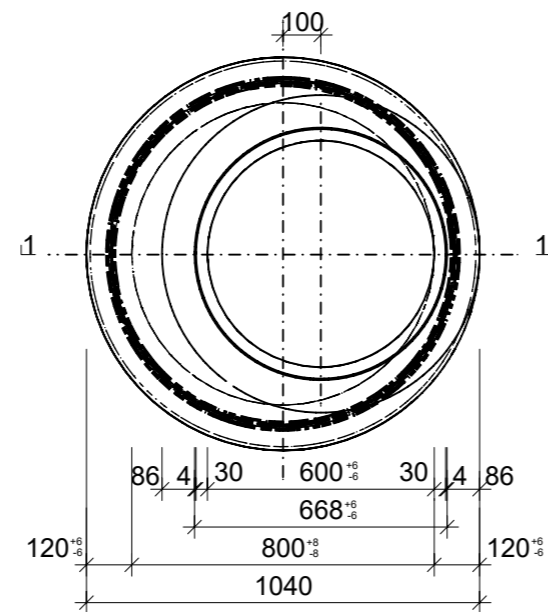
Schnitt 1-1, 1:20



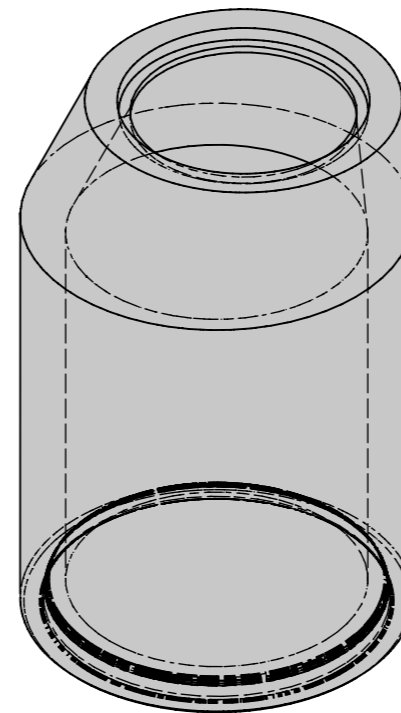
Muffendetail, 1:5



Grundriss, 1:20



Isometrie, 1:20



Rubrik: A0681	Art.-Nr: 103262	HW: 71	Massstab: 1:5 / 1:20	Format: DIN A3
Kanalisationssysteme			Gezeichnet: 22.10.2021 / JCD	Geprüft: 22.10.2021 / RO
CENTUB RIKO Schachtring mit Konus			Änderung: 06.09.2022 / vim	Geprüft: 06.09.2022 / RO
			Änderung: /	Geprüft: /
			Änderung: /	Geprüft: /
DN 800mm, D 600mm, H 1500mm			Ersetzt:	
<b>CREABETON BAUSTOFF AG</b> 6221 Rickenbach LU info@creabeton-baustoff.ch Telefon 0848 400 401 <b>CREABETON PRODUKTIONS AG</b> 5201 Brugg AG			Plan-Nr: A0681_103262_71_PZ_01_02	
<small>Diese Zeichnung ist geistiges Eigentum des HW und darf ohne deren Einwilligung weder kopiert, vervielfältigt, weitergegeben, noch zur Ausführung benutzt werden. Art. 5 des Bundesgesetzes gegen den unlauteren Wettbewerb (UWG).</small>				