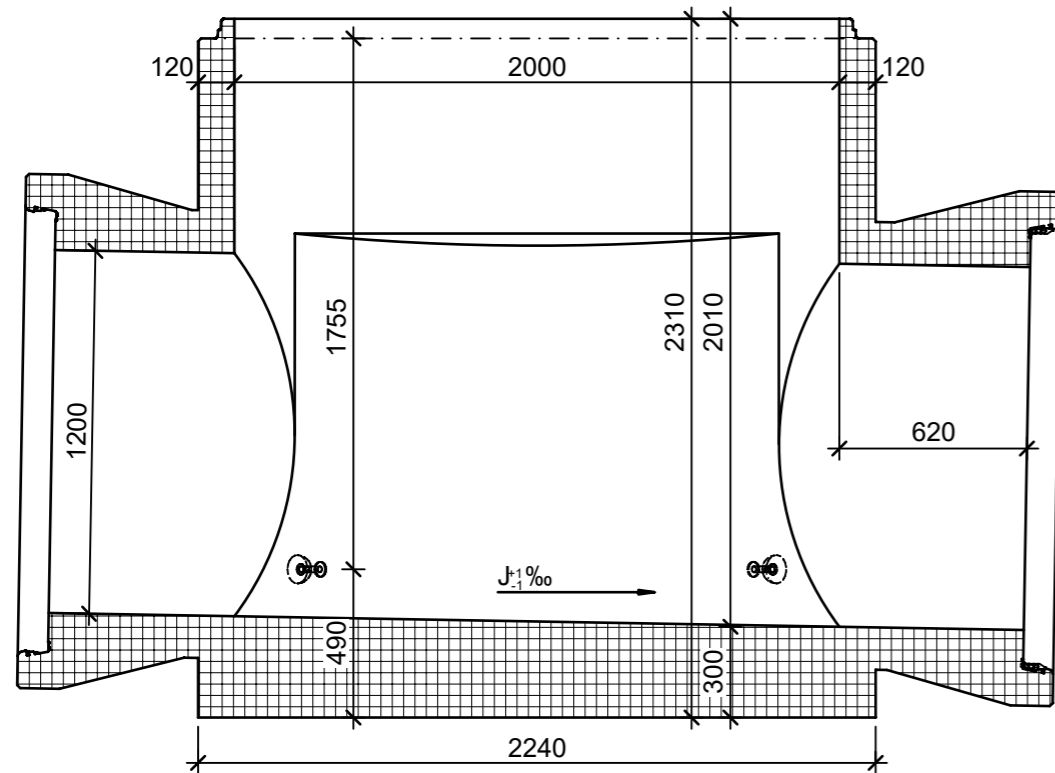
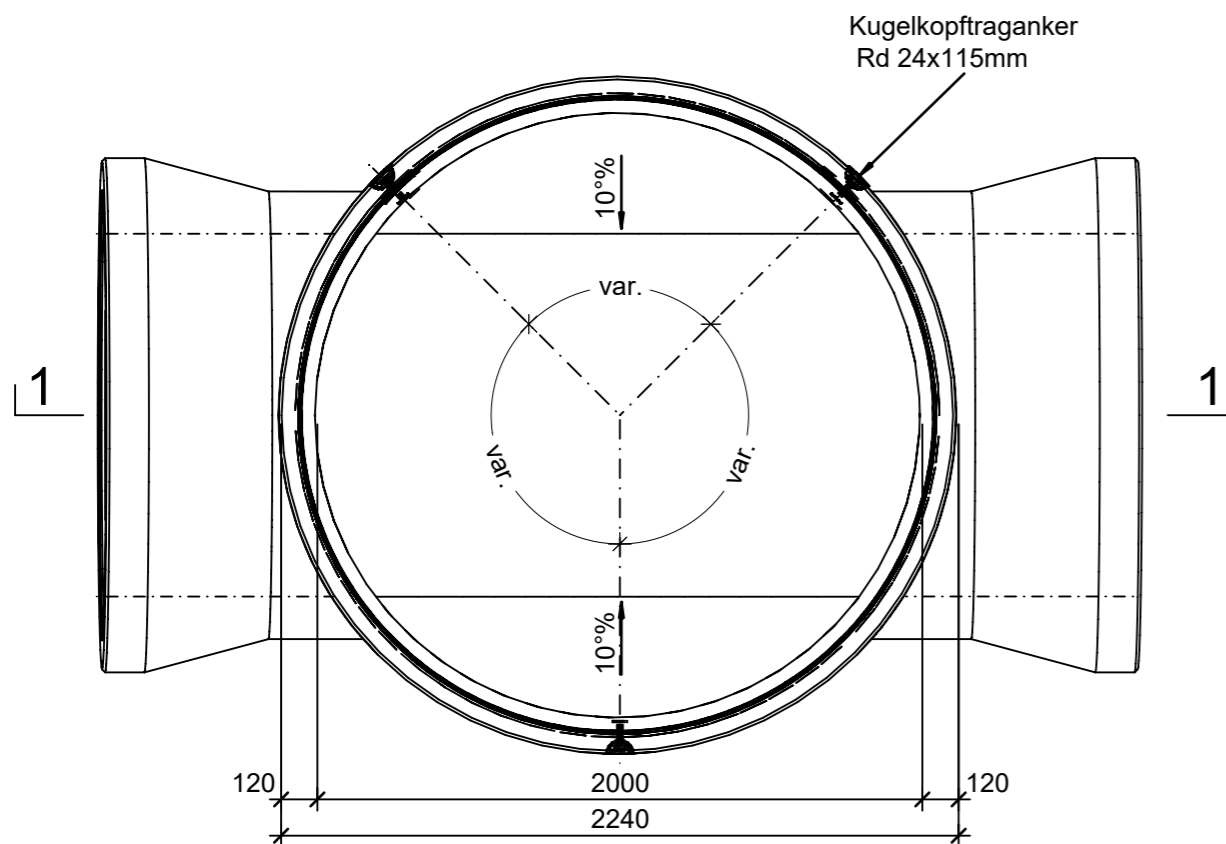


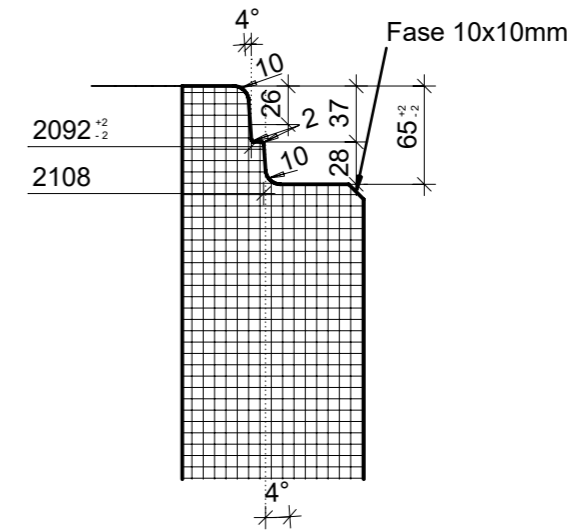
Schnitt 1-1, 1:25



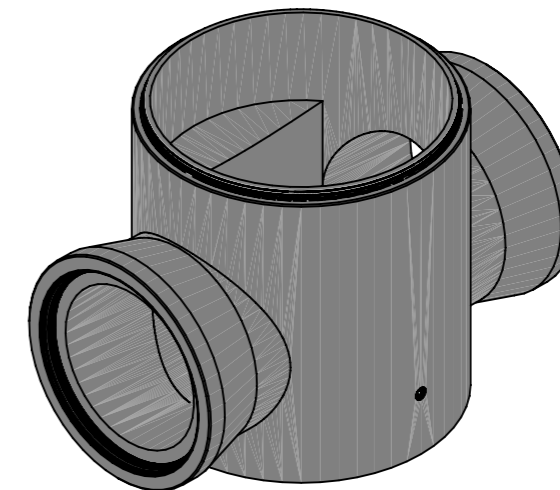
Grundriss, 1:25



Zapfendetail, 1:5



Isometrie



Rubrik: A0603	Art.-Nr: 136661	HW: 71	Massstab: 1:5/25/50	Format: A3
Kanalisationssysteme			Gezeichnet: 14.09.2023 / trg	Geprüft: 14.09.2023 / RO
CENTUB® Spezialschachtunterteile inkl. Rinnenausbildung, exkl. Anschlussformstücke, inkl. Kugelkopftraganker			Änderung: /	Geprüft: /
DN 2000mm, H 2310mm, h1 2010mm, W 120mm			Änderung: /	Geprüft: /
ERSETZT			Änderung: /	Geprüft: /
<b>CREABETON AG</b> 6221 Rickenbach LU info@creabeton.ch Telefon 0848 400 401 <b>CREABETON PRODUKTIONS AG</b> 5201 Brugg AG			Plan-Nr: A0603_136661_71_PZ_01_01	
<small>Diese Zeichnung ist geistiges Eigentum des HW und darf ohne deren Einwilligung weder kopiert, vervielfältigt, weitergegeben, noch zur Ausführung benutzt werden. Art. 5 des Bundesgesetzes gegen den unlauteren Wettbewerb (UWG).</small>				