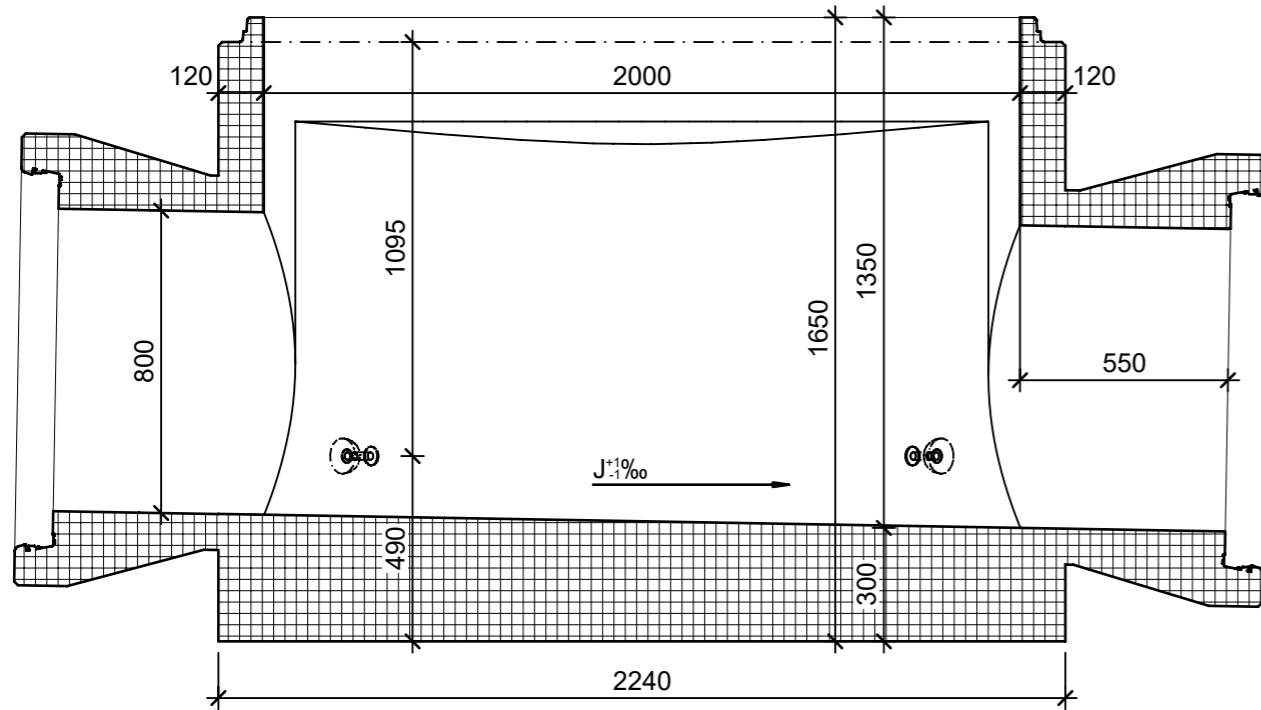
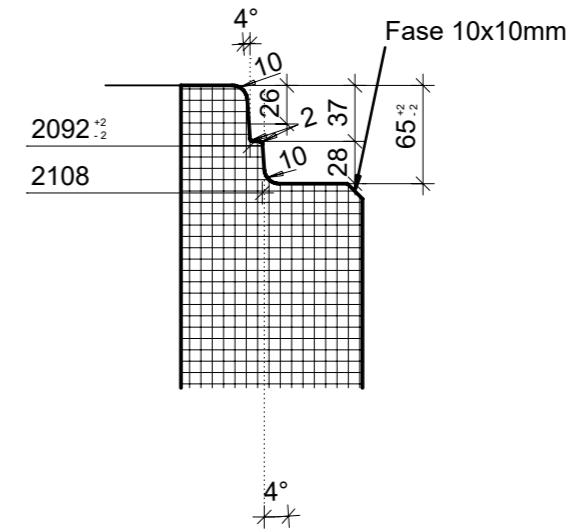


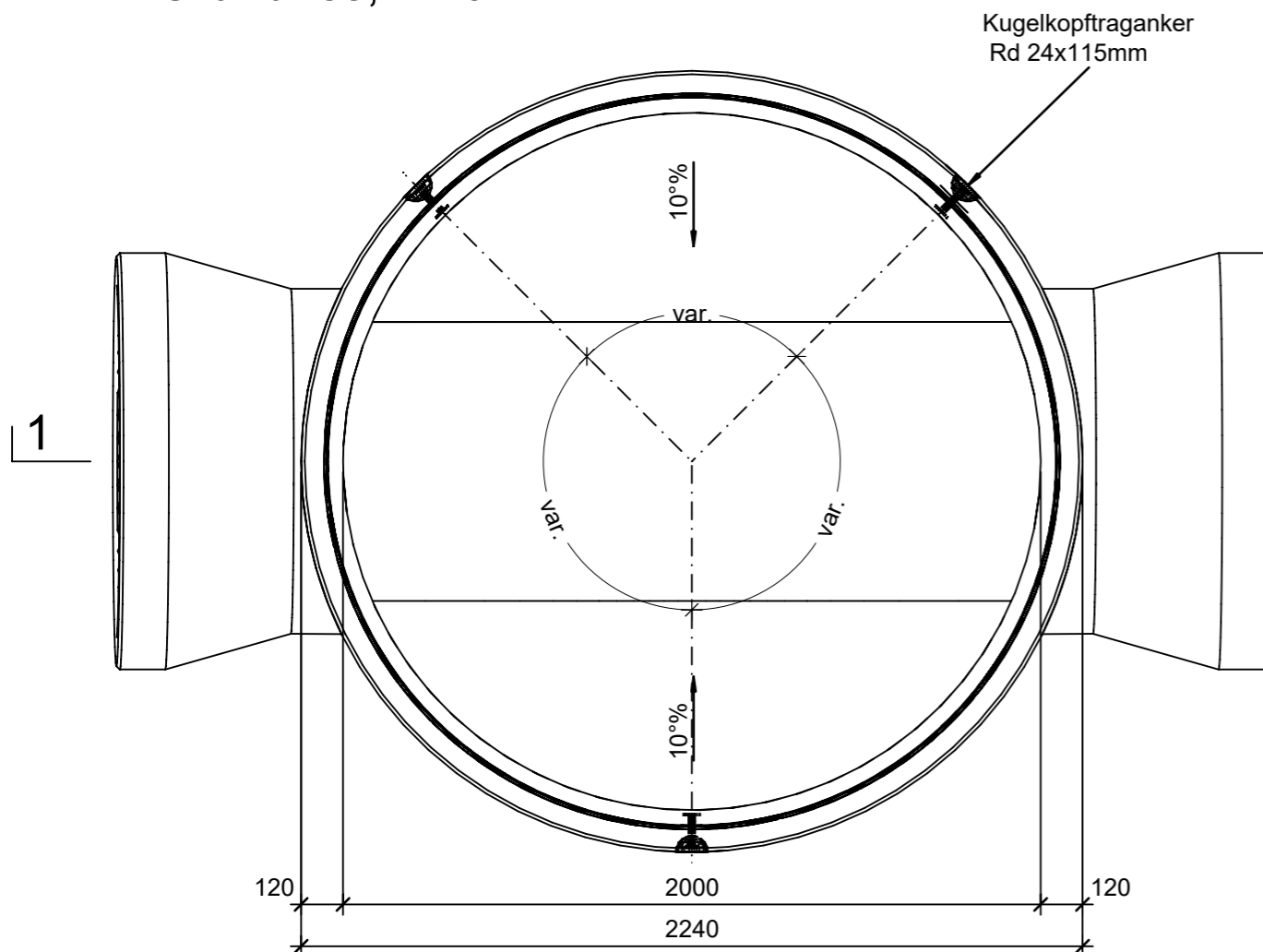
Schnitt 1-1, 1:20



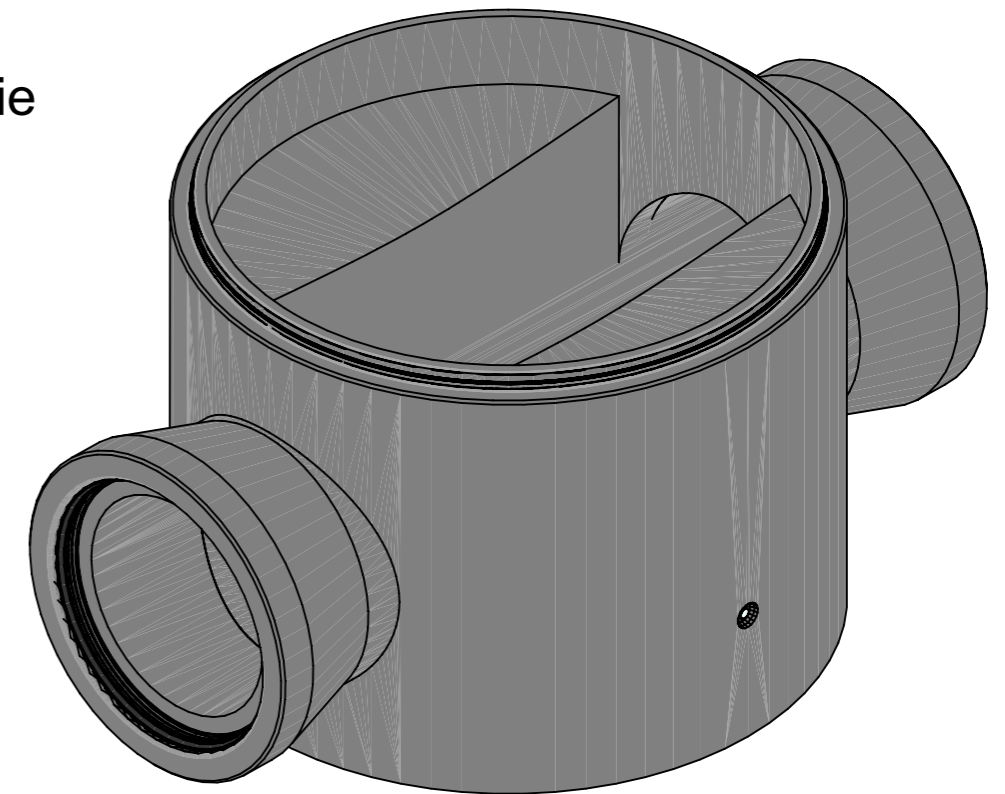
Zapfendetail, 1:5



Grundriss, 1:20



Isometrie



| | | | | |
|--|-----------------|--------|-----------------------------------|--------------------------|
| Rubrik: A0603 | Art.-Nr: 126170 | HW: 71 | Massstab: 1:5/20/25 | Format: A3 |
| Kanalisationsysteme | | | Gezeichnet: 21.09.2023 / trg | Geprüft: 21.09.2023 / RO |
| CENTUB® Spezialschachtunterteile inkl. Rinnenausbildung, exkl. Anschlussformstücke, inkl. Kugelpftrager | | | Änderung: / | Geprüft: / |
| | | | Änderung: / | Geprüft: / |
| | | | Änderung: / | Geprüft: / |
| DN 2000mm, H 1650mm, h1 1350mm, W 120mm | | | Ersetzt: | |
| CREABETON AG 6221 Rickenbach LU info@creabeton.ch Telefon 0848 400 401 CREABETON PRODUKTIONS AG 5201 Brugg AG | | | Plan-Nr: A0603_126170_71_PZ_01_01 | |
| <small>Diese Zeichnung ist geistiges Eigentum des HW und darf ohne deren Einwilligung weder kopiert, vervielfältigt, weitergegeben, noch zur Ausführung benutzt werden. Art. 5 des Bundesgesetzes gegen den unlauteren Wettbewerb (UWG).</small> | | | | |