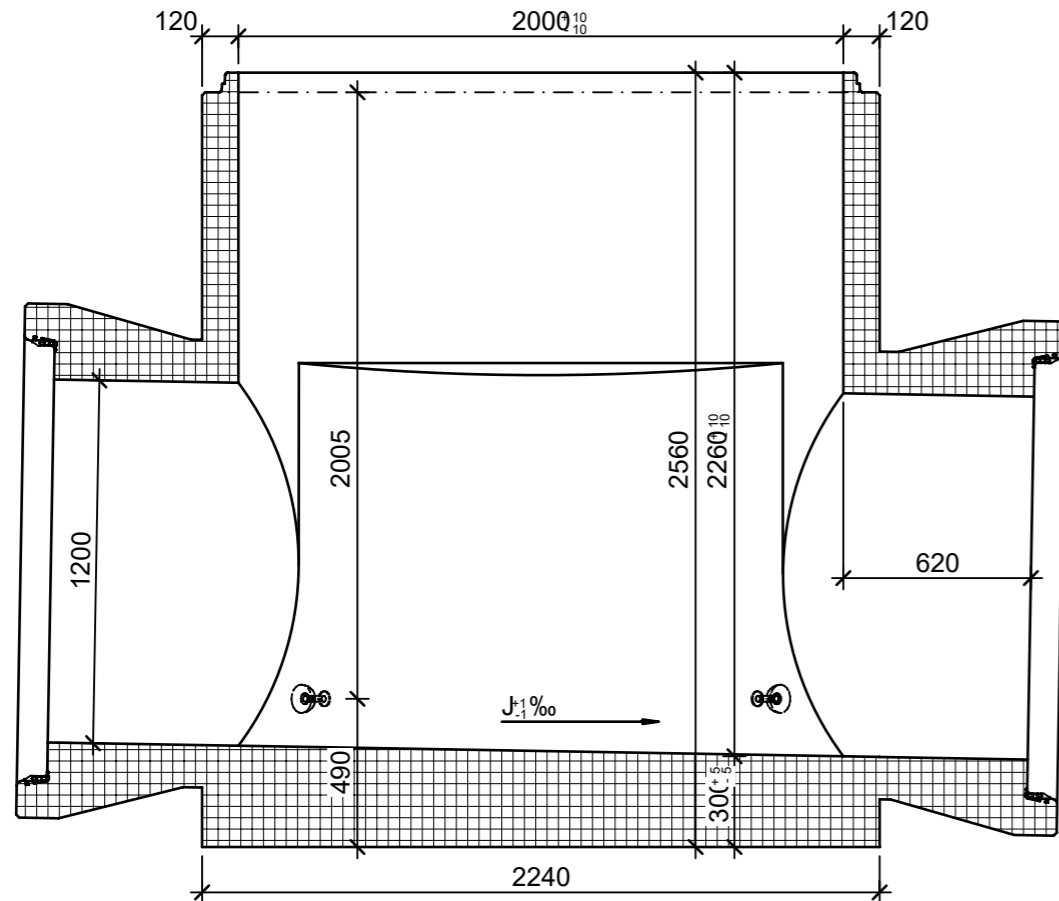
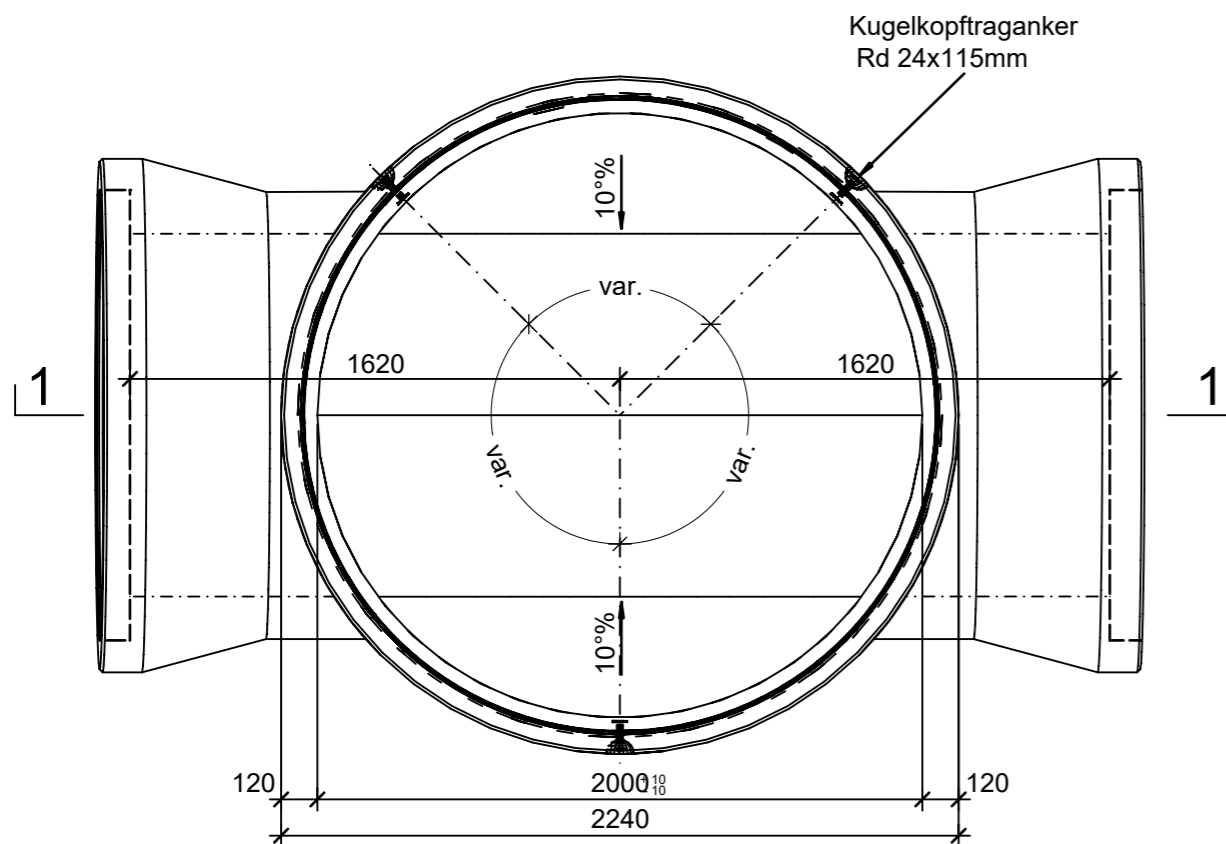


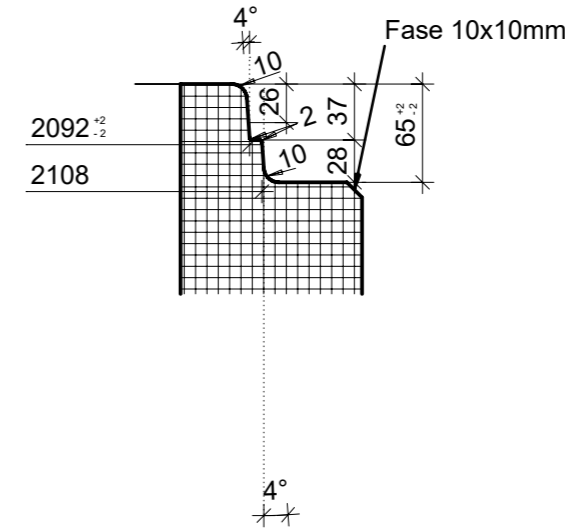
# Schnitt 1-1, 1:25



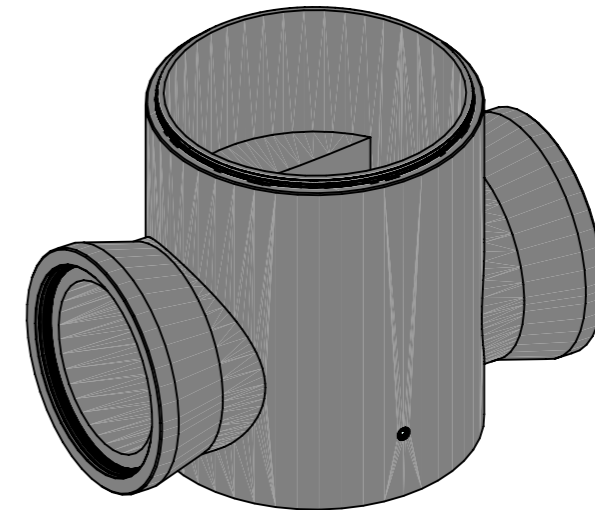
# Grundriss, 1:25



# Zapfendetail, 1:5



# Isometrie



Rubrik: A0603	Art.-Nr: 125478	HW: 71	Masstab: 1:5/25/50	Format: A3
Kanalisationssysteme			Gezeichnet: 14.09.2023 / trg	Geprüft: 14.09.2023 / RO
CENTUB® Spezialschachtunterteile inkl. Rinnenausbildung, exkl. Anschlussformstücke, inkl. Kugelkopftraganker			Änderung: 28.09.2023 / trg	Geprüft: 28.09.2023 / RO
			Änderung: /	Geprüft: /
			Änderung: /	Geprüft: /
DN 2000mm, H 2560mm, h1 2260mm, W 120mm			Ersetzt:	
<b>CREABETON AG</b> 6221 Rickenbach LU info@creabeton.ch Telefon 0848 400 401 <b>CREABETON PRODUKTIONS AG</b> 5201 Brugg AG			Plan-Nr: A0603_125478_71_PZ_01_02	

Diese Zeichnung ist geistiges Eigentum des HW und darf ohne deren Einwilligung weder kopiert, vervielfältigt, weitergegeben, noch zur Ausführung benützt werden. Art. 5 des Bundesgesetzes gegen den unlauteren Wettbewerb (UNWG).