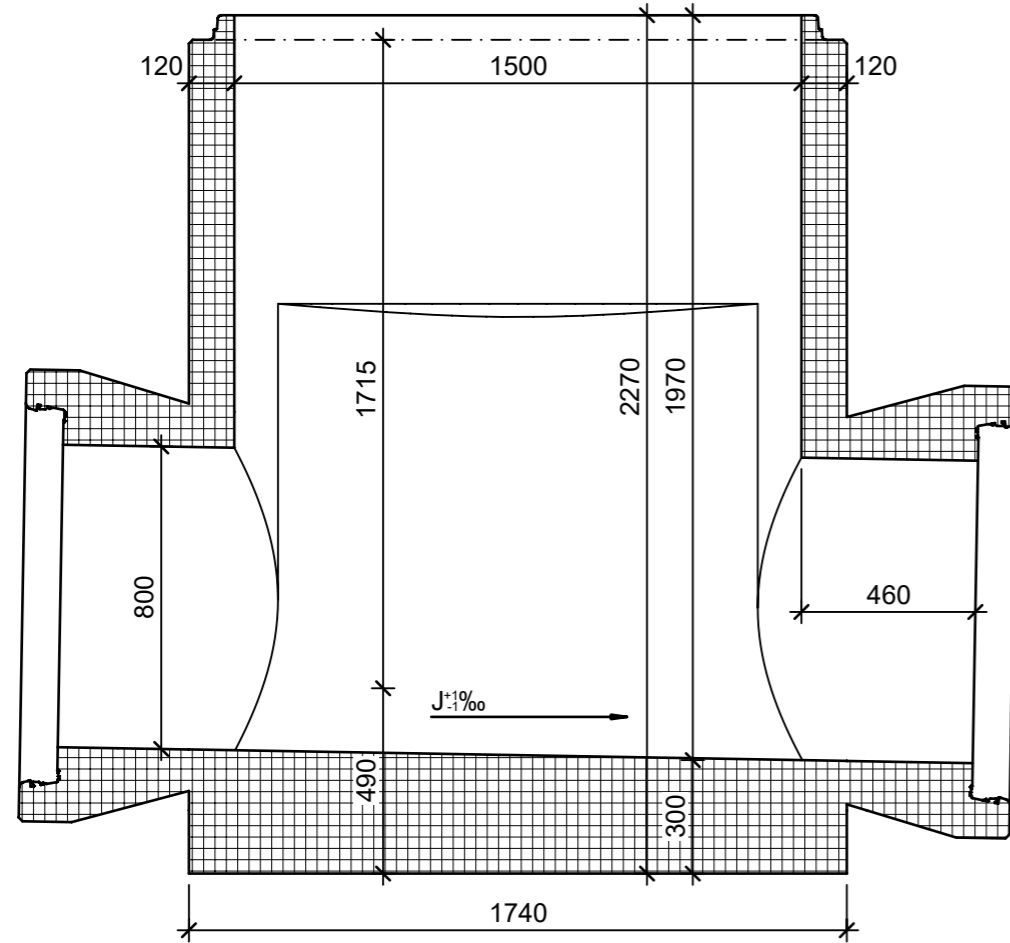
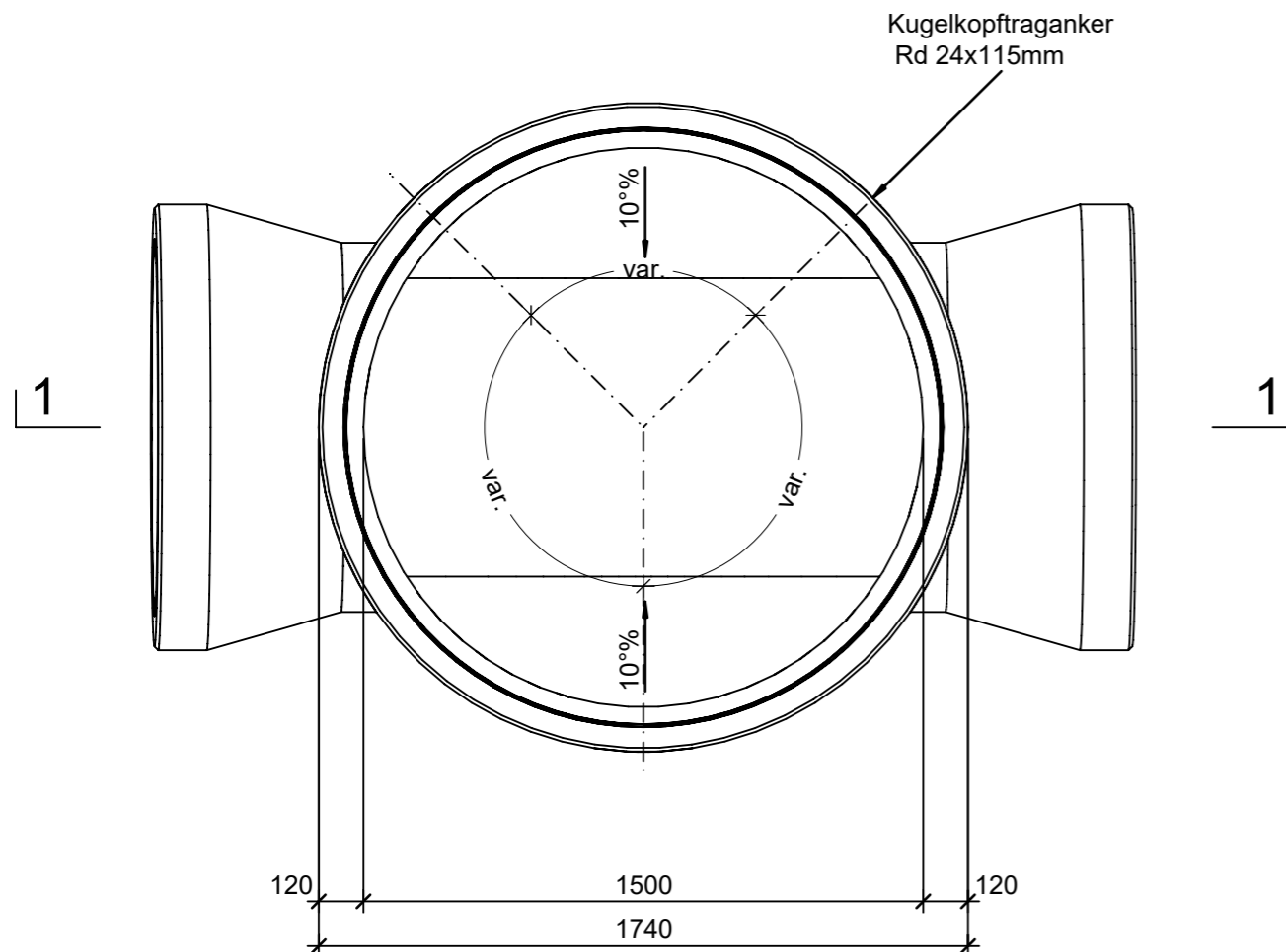


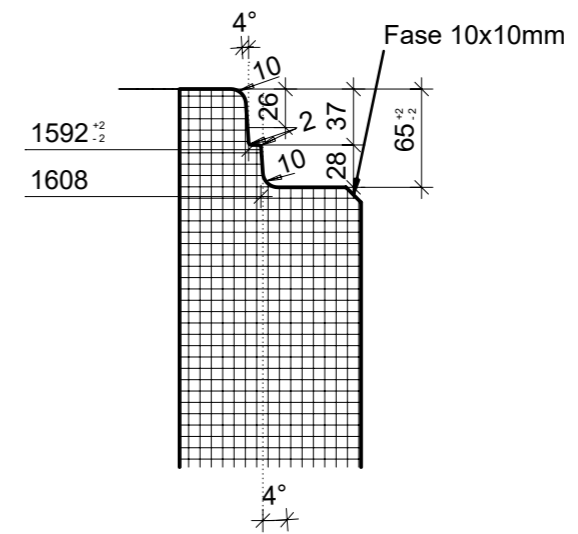
Schnitt 1-1, 1:20



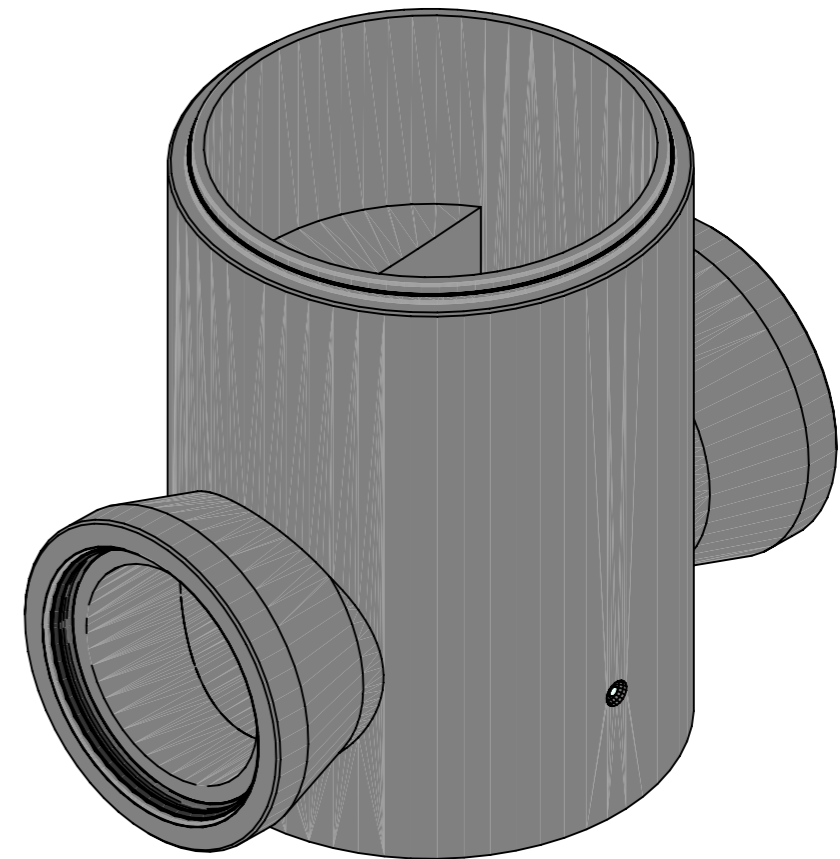
Grundriss, 1:20



Zapfendetail, 1:5



Isometrie



Rubrik: A0603	Art.-Nr: 114211	HW: 71	Massstab:	Format:
Kanalisationssysteme			Gezeichnet: 20.09.2023 /	Geprüft: /
CENTUB® Spezialschachtunterteile inkl. Rinnenausbildung, exkl. Anschlussformstücke, inkl. Kugelpftrageranker			Änderung: /	Geprüft: /
			Änderung: /	Geprüft: /
			Änderung: /	Geprüft: /
DN 1500mm, H 2270mm, h1 1970mm, W 120mm			Ersetzt:	
CREABETON AG 6221 Rickenbach LU info@creabeton.ch Telefon 0848 400 401 CREABETON PRODUKTIONS AG 5201 Brugg AG			Plan-Nr: A0603_114211_71_PZ_01_01	
<small>Diese Zeichnung ist geistiges Eigentum des HW und darf ohne deren Einwilligung weder kopiert, vervielfältigt, weitergegeben, noch zur Ausführung benutzt werden. Art. 5 des Bundesgesetzes gegen den unlauteren Wettbewerb (UWG).</small>				