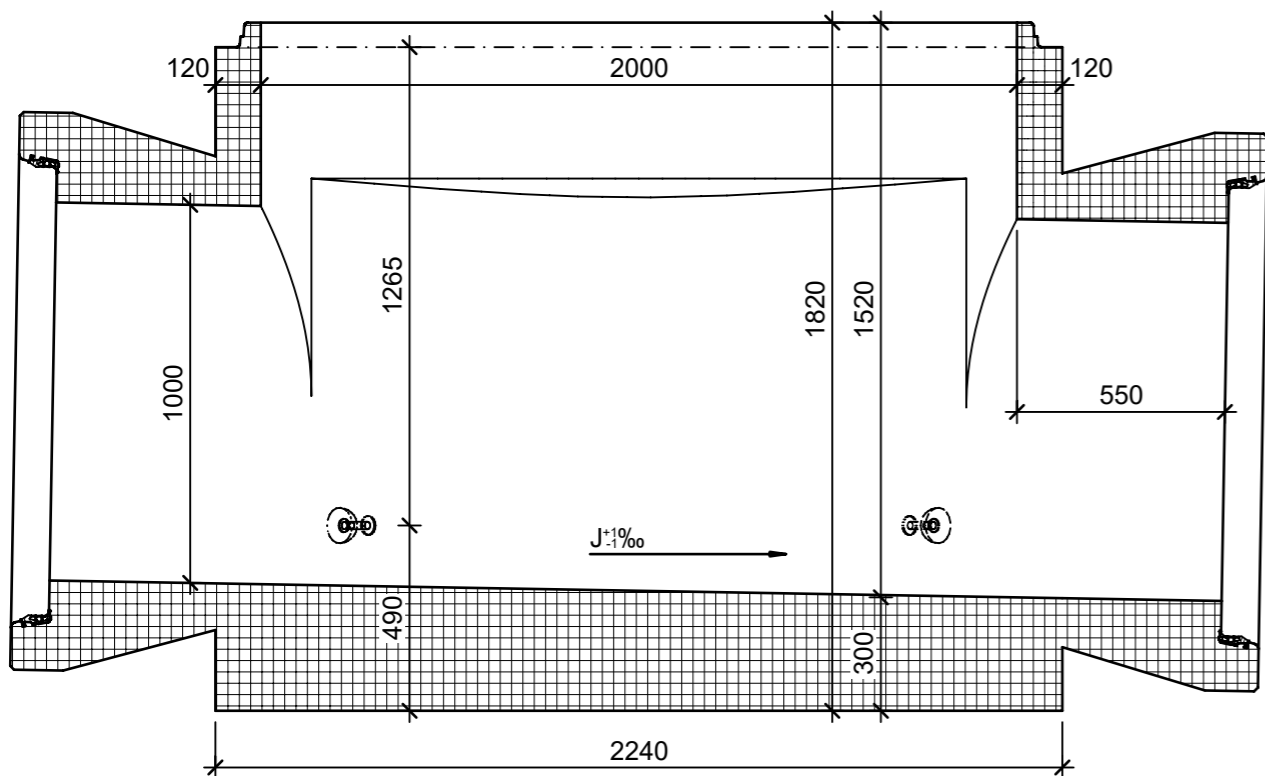
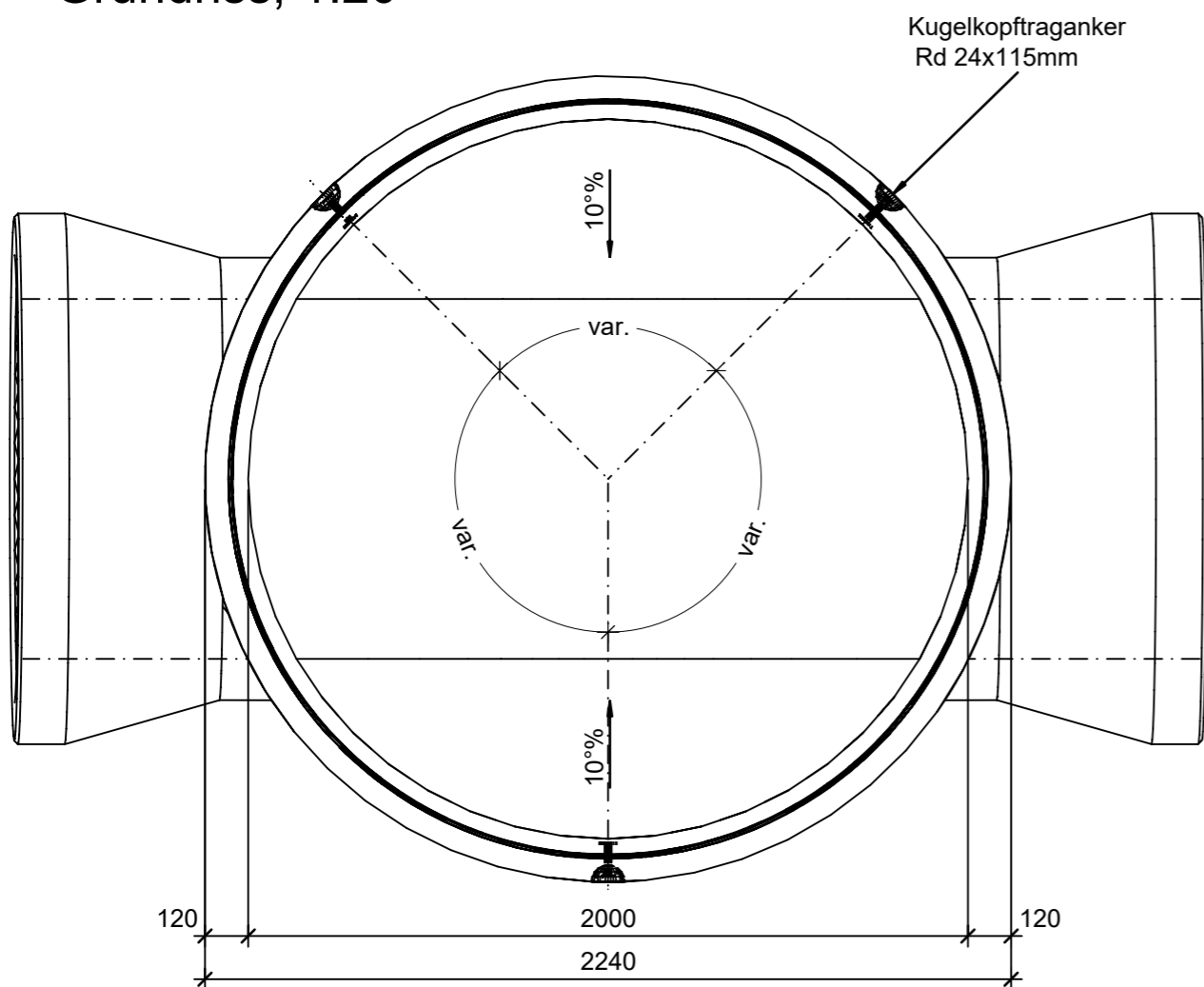


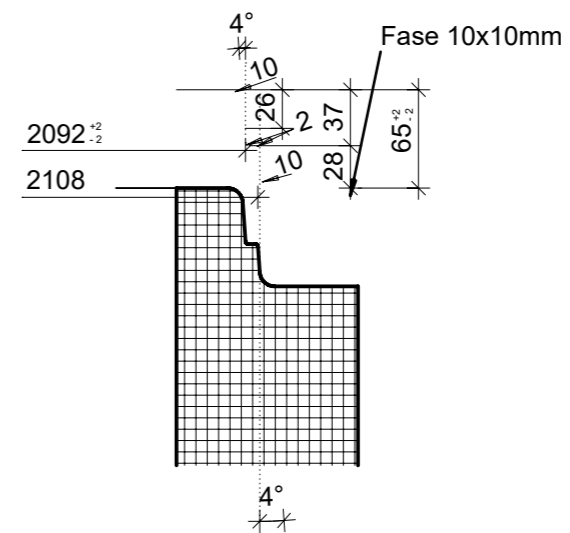
Schnitt 1-1, 1:20



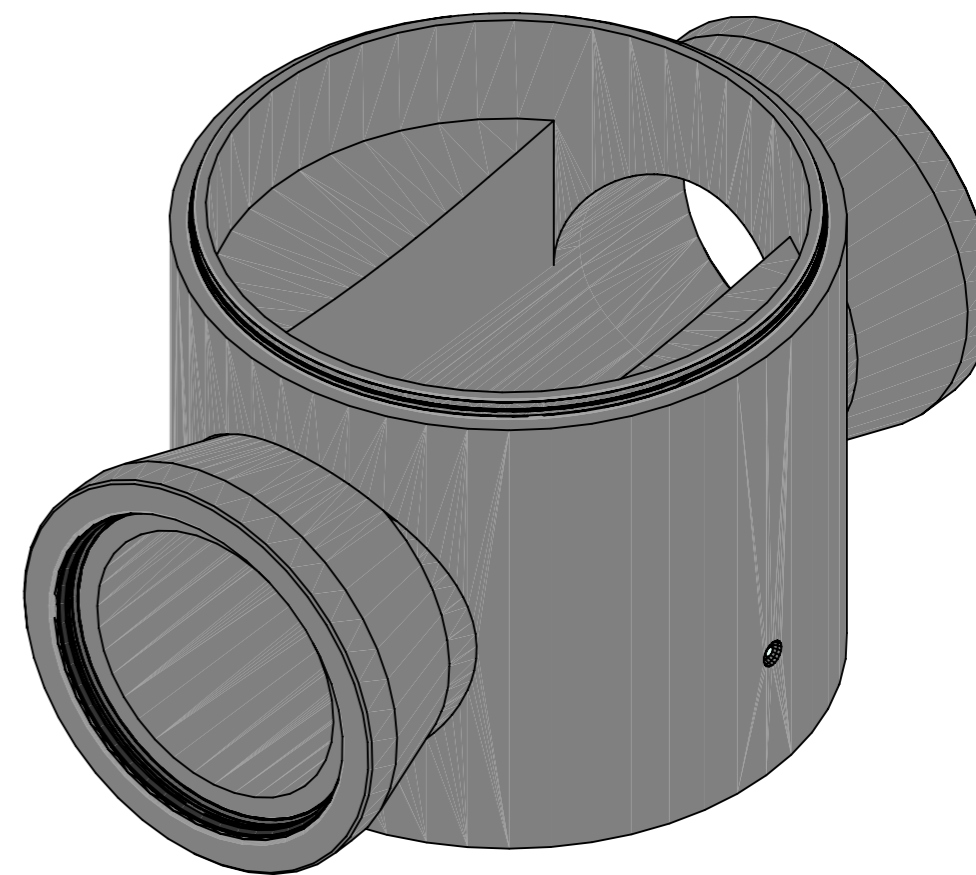
Grundriss, 1:20



Zapfendetail, 1:5



Isometrie



Rubrik: A0603	Art.-Nr: 102634	HW: 71	Massstab: 1:5/20/50	Format: A3
Kanalisationsysteme			Gezeichnet: 14.09.2023 / trg	Geprüft: 14.09.2023 / RO
CENTUB® Spezialschachtunterteile inkl. Rinnenausbildung, exkl. Anschlussformstücke, inkl. Kugelpfropfanker			Änderung: /	Geprüft: /
DN 2000mm, H 1820mm, h1 1520mm, W 120mm			Änderung: /	Geprüft: /
Ersetzt:			Änderung: /	Geprüft: /
CREABETON AG 6221 Rickenbach LU info@creabeton.ch Telefon 0848 400 401 CREABETON PRODUKTIONS AG 5201 Brugg AG			Plan-Nr: A0603_102634_71_PZ_01_01	
<small>Diese Zeichnung ist geistiges Eigentum des HW und darf ohne deren Einwilligung weder kopiert, vervielfältigt, weitergegeben, noch zur Ausführung benutzt werden. Art. 5 des Bundesgesetzes gegen den unlauteren Wettbewerb (UWG).</small>				