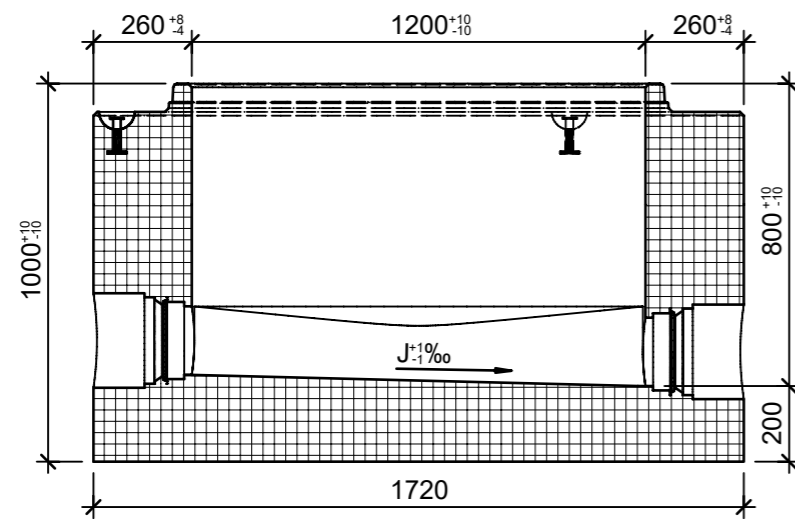
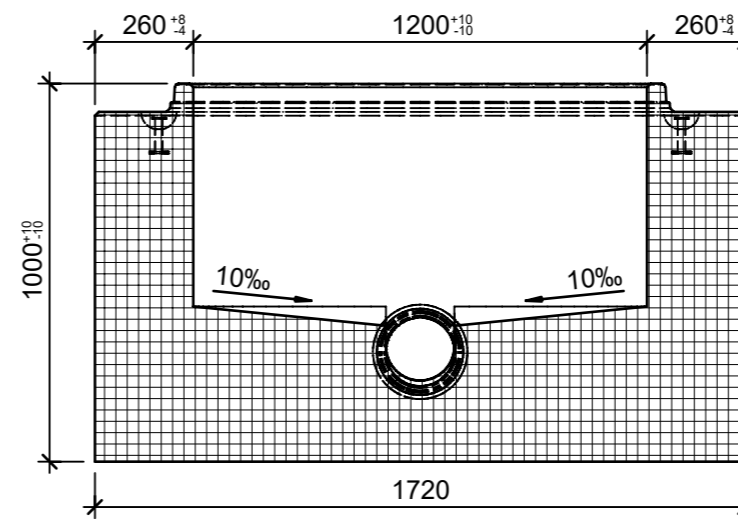


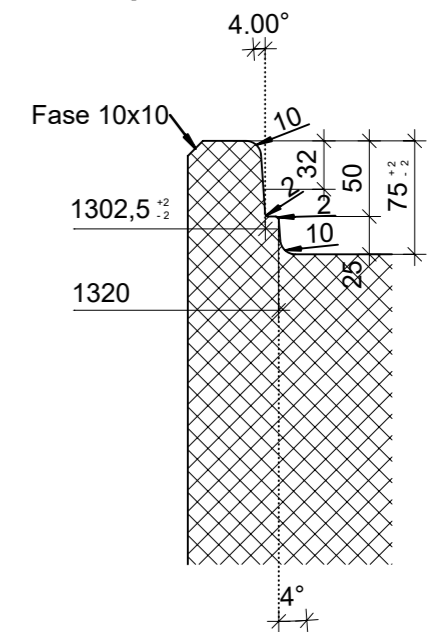
Schnitt 1-1, 1:20



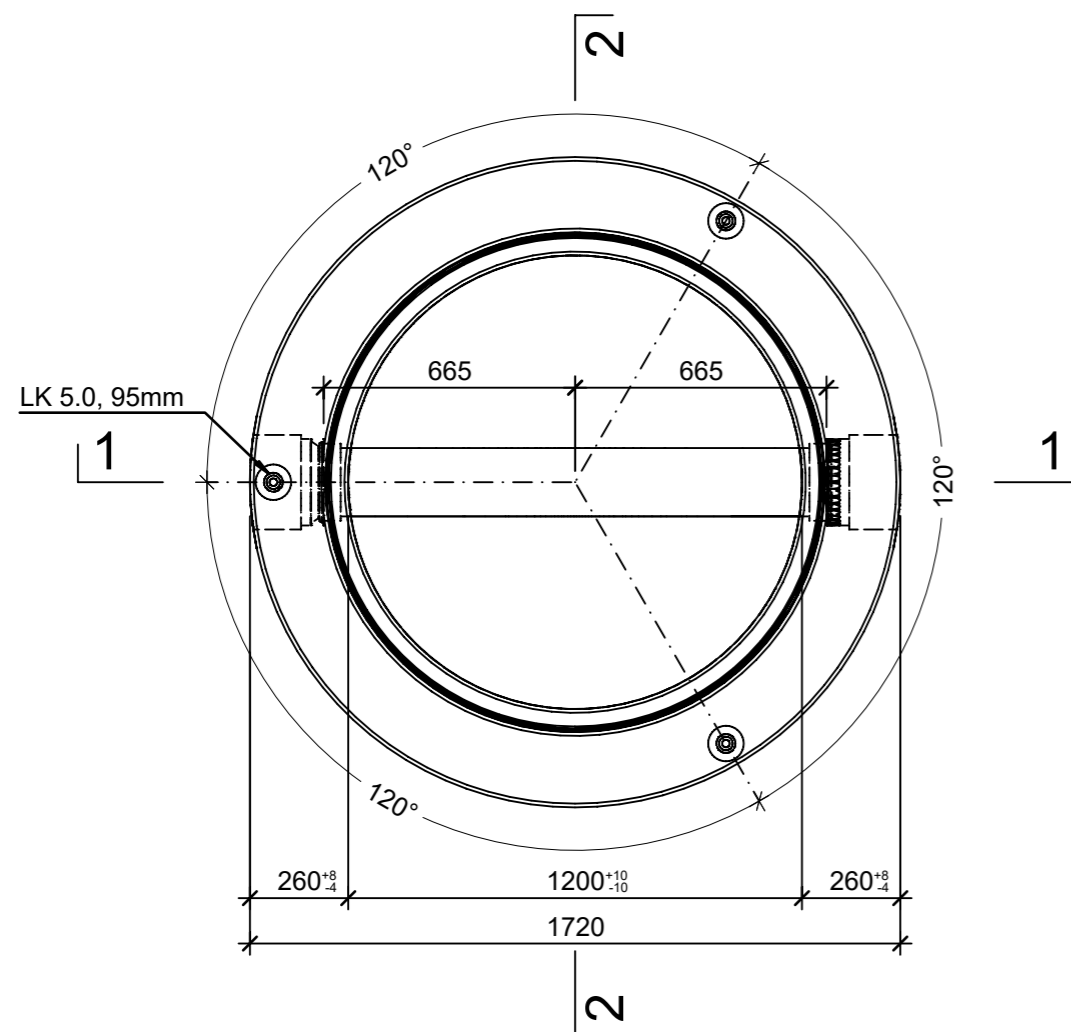
Schnitt 2-2, 1:20



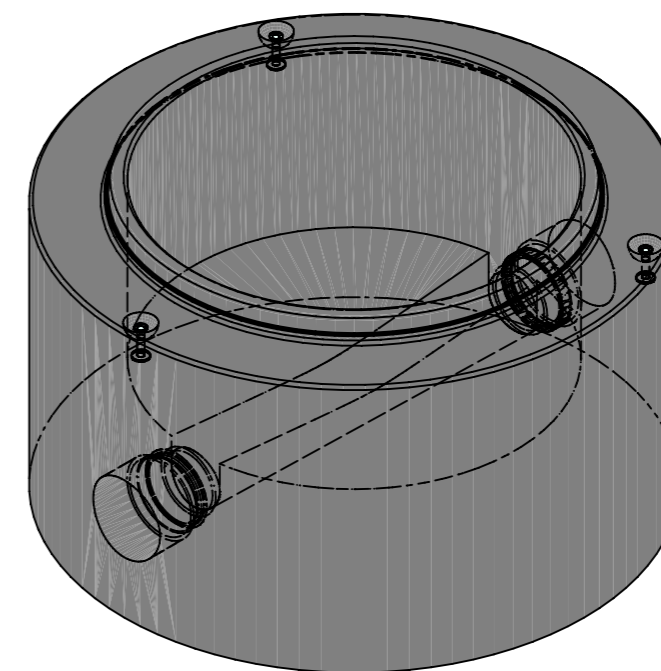
Zapfendetail, 1:5



Grundriss, 1:20



Isometrie



Rubrik: A0601	Art.-Nr: 122276	HW: 71	Massstab: 1:5/20	Format: A3
Kanalisationssysteme			Gezeichnet: 23.08.2023 / trg	Geprüft: 23.08.2023 / RO
CENTUB® Massschachtunterteile rund inkl. Rinnenausbildung, inkl. Keilgleitdichtungen			Änderung: 10.01.2024 / trg	Geprüft: 10.01.2024 / RO
			Änderung: /	Geprüft: /
			Änderung: /	Geprüft: /
DN 1200mm, H 1000mm, h1 800mm, W 260mm			Ersetzt:	
<b>CREABETON AG</b> 6221 Rickenbach LU info@creabeton.ch Telefon 0848 400 401 <b>CREABETON PRODUKTIONS AG</b> 5201 Brugg AG			Plan-Nr: A0601_122276_71_PZ_01_02	
<small>Diese Zeichnung ist geistiges Eigentum des HW und darf ohne deren Einwilligung weder kopiert, vervielfältigt, weitergegeben, noch zur Ausführung benutzt werden. Art. 5 des Bundesgesetzes gegen den unlauteren Wettbewerb (UWG).</small>				