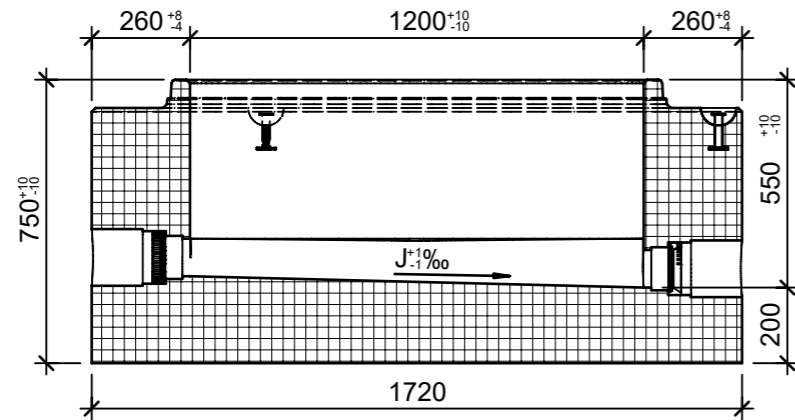
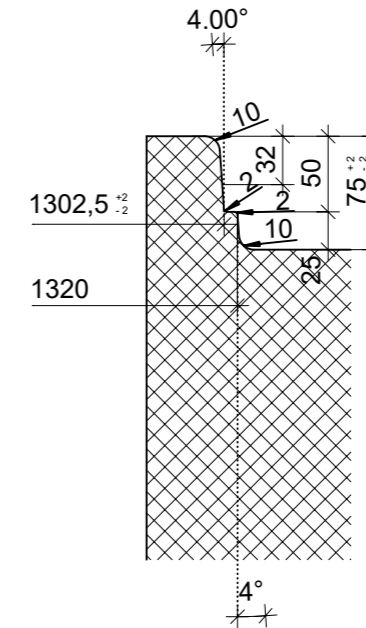


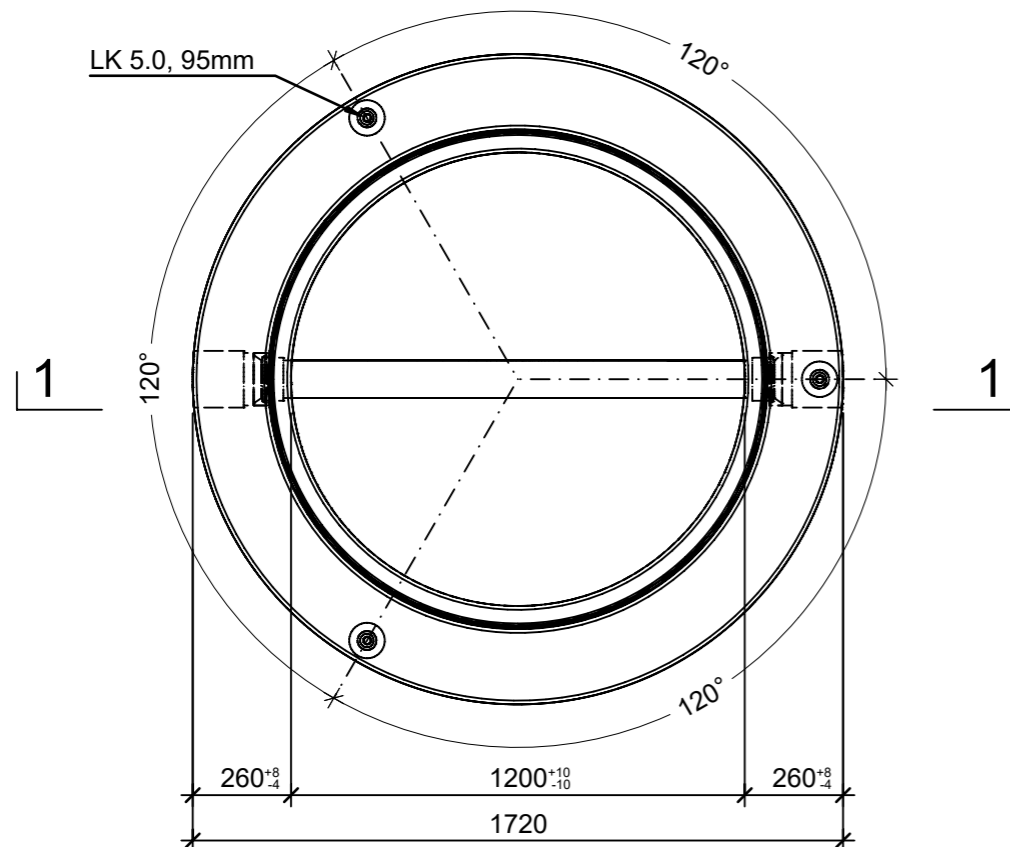
Ansicht 1-1, 1:20



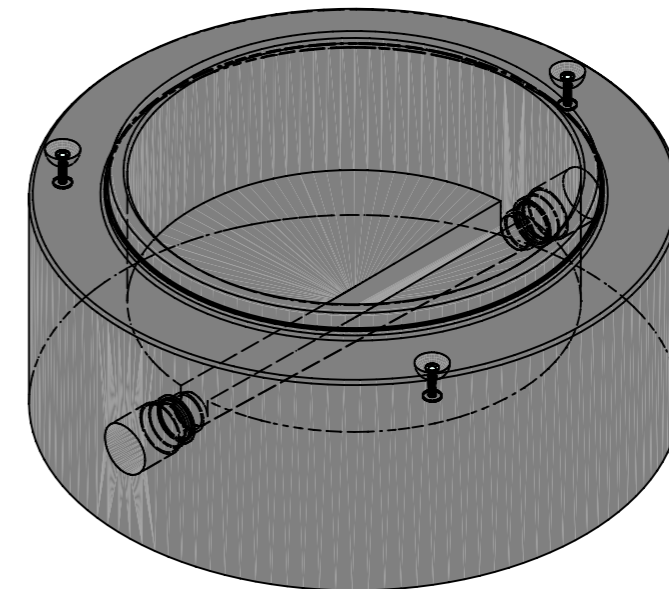
Schnitt 2-2, Zapfendetail, 1:5



Grundriss, 1:20



Isometrie



|  |                 |        |                                   |                          |
|--|-----------------|--------|-----------------------------------|--------------------------|
| Rubrik: A0601  | Art.-Nr: 118319 | HW: 71 | Massstab: 1:5/20                  | Format: A3               |
| Kanalisationsysteme  |                 |        | Gezeichnet: 23.08.2023 / trg      | Geprüft: 23.08.2023 / RO |
| CENTUB® Massschachtunterteile rund<br>inkl. Rinnenausbildung,<br>inkl. Keilgleitdichtungen   |                 |        | Änderung: /                       | Geprüft: /               |
|  |                 |        | Änderung: /                       | Geprüft: /               |
|  |                 |        | Änderung: /                       | Geprüft: /               |
| DN 1200mm, H 750mm, h1 550mm, W 260mm  |                 |        | Ersetzt:                          |                          |
| <b>CREABETON AG</b><br>6221 Rickenbach LU info@creabeton.ch<br>Telefon 0848 400 401<br><b>CREABETON PRODUKTIONS AG</b><br>5201 Brugg AG  |                 |        | Plan-Nr: A0601_118319_71_PZ_01_01 |                          |
| <small>Diese Zeichnung ist geistiges Eigentum des HW und darf ohne deren Einwilligung weder kopiert, vervielfältigt, weitergegeben, noch zur Ausführung benutzt werden. Art. 5 des Bundesgesetzes gegen den unlauteren Wettbewerb (UWG).</small> |                 |        |                                   |                          |