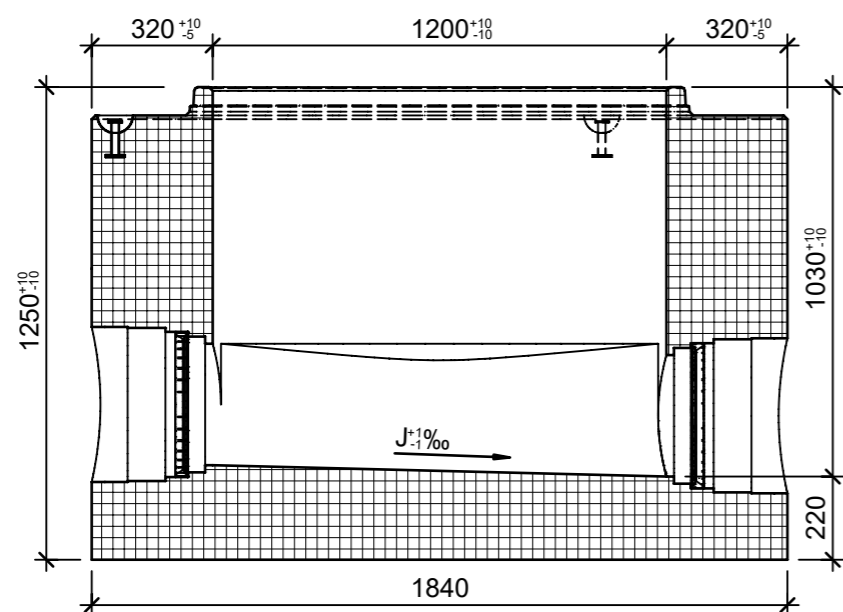
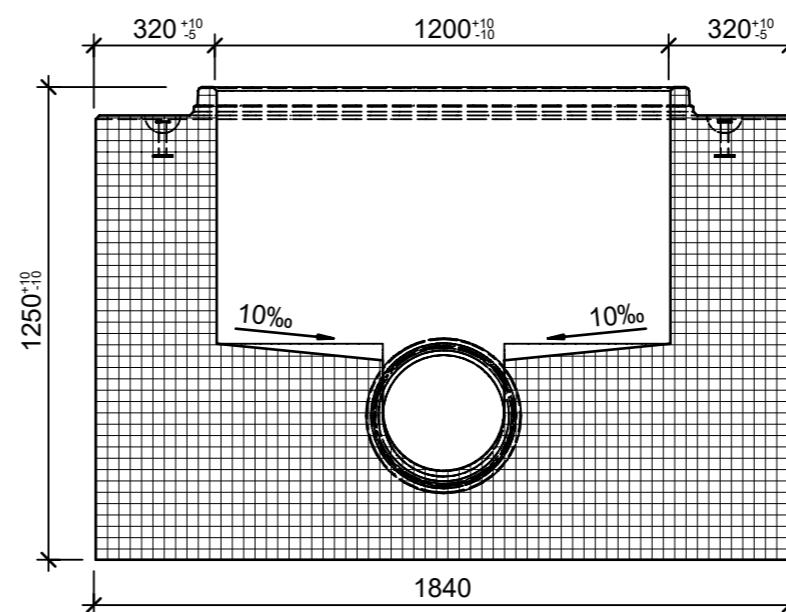


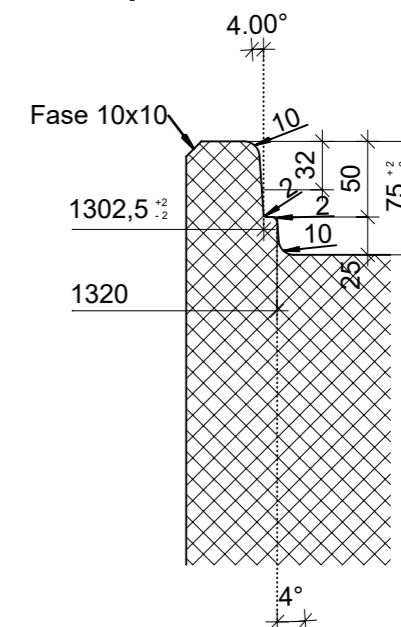
Schnitt 1-1, 1:20



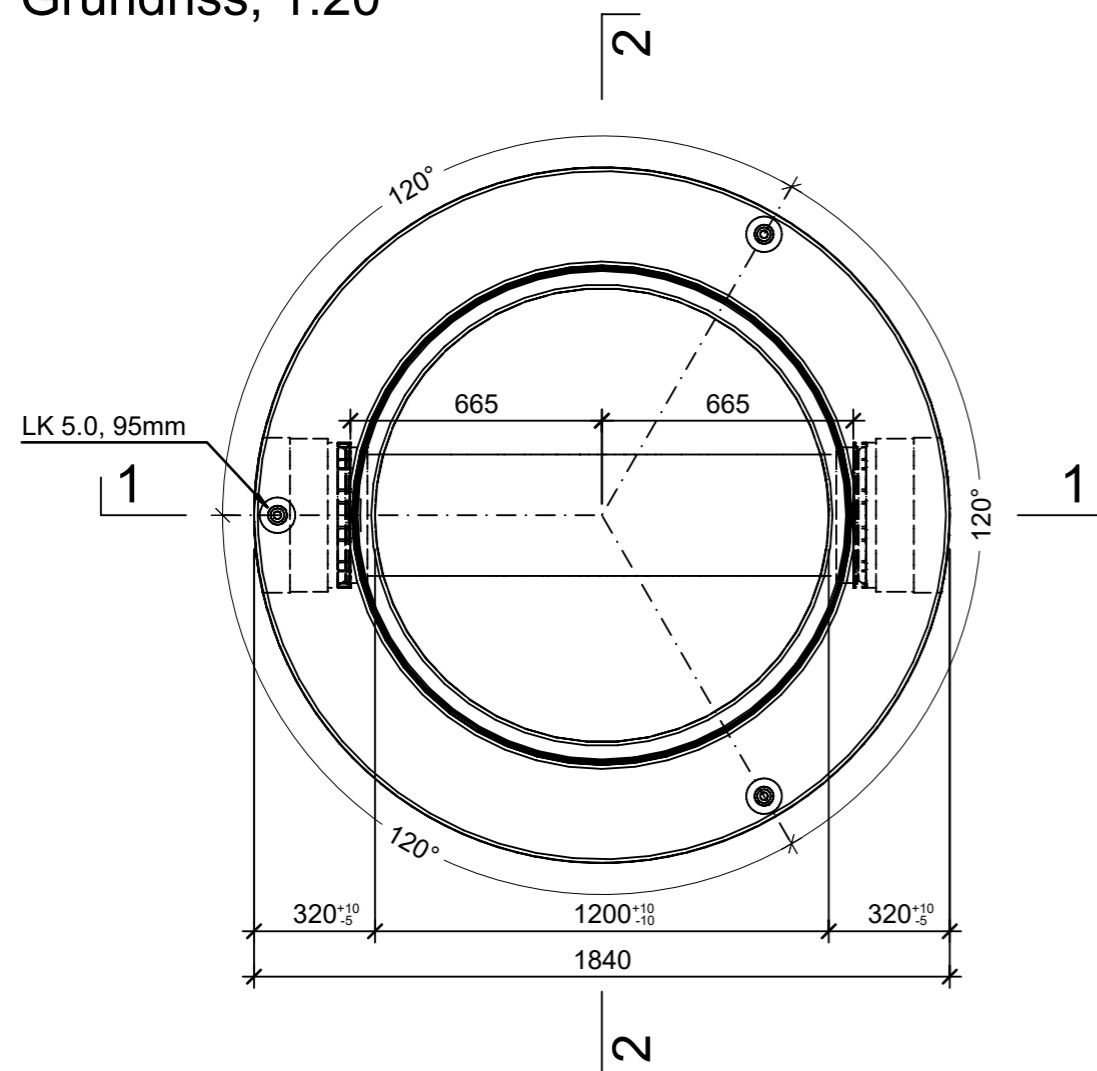
Schnitt 2-2, 1:20



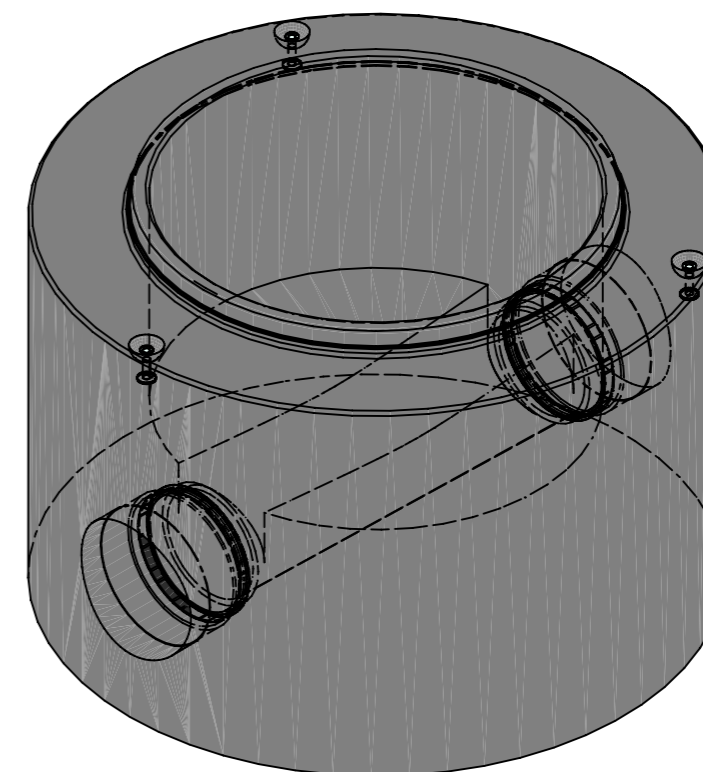
Zapfendetail, 1:5



Grundriss, 1:20



Isometrie



|   |                 |        |                                   |                          |
|---|-----------------|--------|-----------------------------------|--------------------------|
| Rubrik: A0601   | Art.-Nr: 107626 | HW: 71 | Massstab: 1:5/20                  | Format: A3               |
| Kanalisationsysteme   |                 |        | Gezeichnet: 23.08.2023 / trg      | Geprüft: 23.08.2023 / RO |
| CENTUB® Massschachtunterteile rund<br>inkl. Rinnenausbildung,<br>inkl. Keilgleitdichtungen  |                 |        | Änderung: 10.01.2024 / trg        | Geprüft: 10.01.2024 / RO |
|   |                 |        | Änderung: /                       | Geprüft: /               |
|   |                 |        | Änderung: /                       | Geprüft: /               |
| DN 1200mm, H 1250mm, h1 1030mm, W 320mm   |                 |        | Ersetzt:                          |                          |
| <b>CREABETON AG</b><br>6221 Rickenbach LU info@creabeton.ch<br>Telefon 0848 400 401<br><b>CREABETON PRODUKTIONS AG</b><br>5201 Brugg AG |                 |        | Plan-Nr: A0601_107626_71_PZ_01_02 |                          |

Diese Zeichnung ist geistiges Eigentum des HW und darf ohne deren Einwilligung weder kopiert, vervielfältigt, weitergegeben, noch zur Ausführung benutzt werden. Art. 5 des Bundesgesetzes gegen den unlauteren Wettbewerb (UWG).