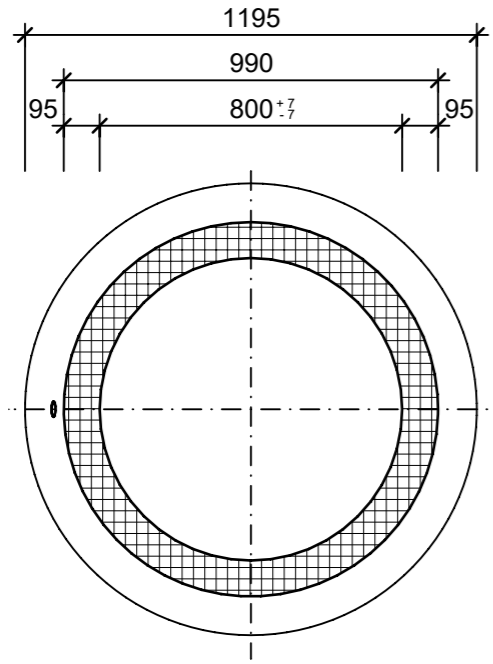
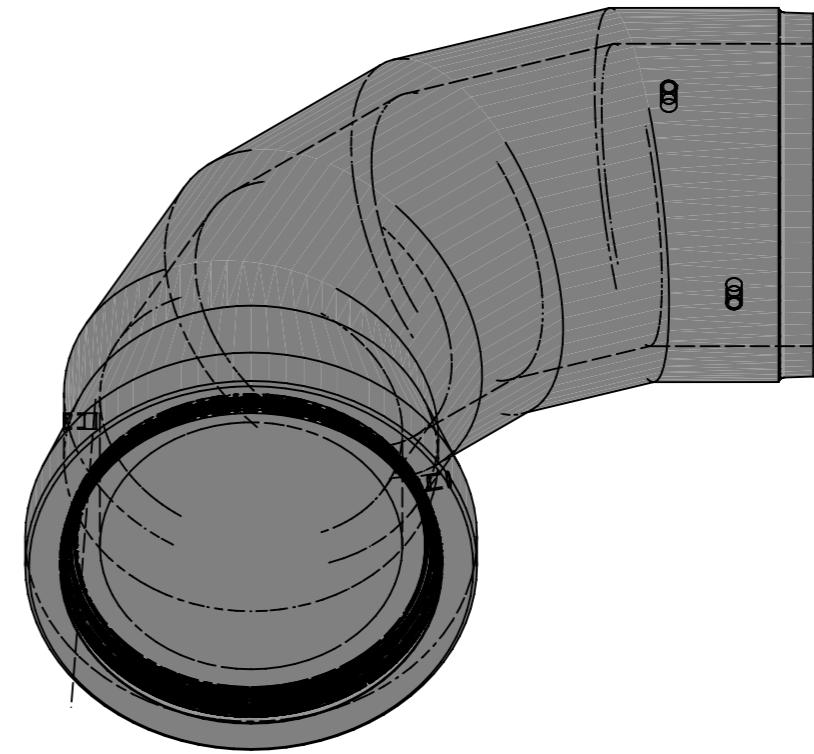


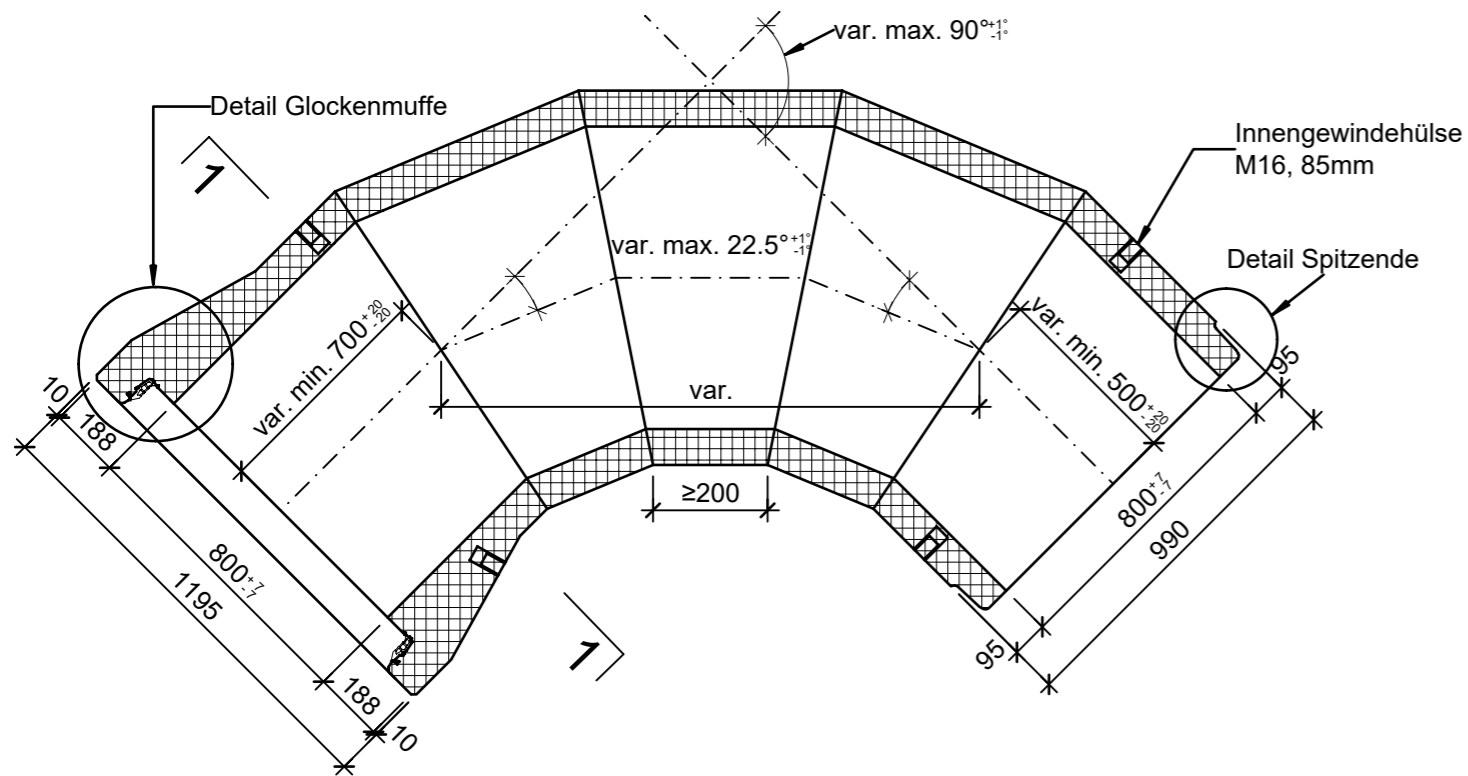
Schnitt 1-1, 1:20



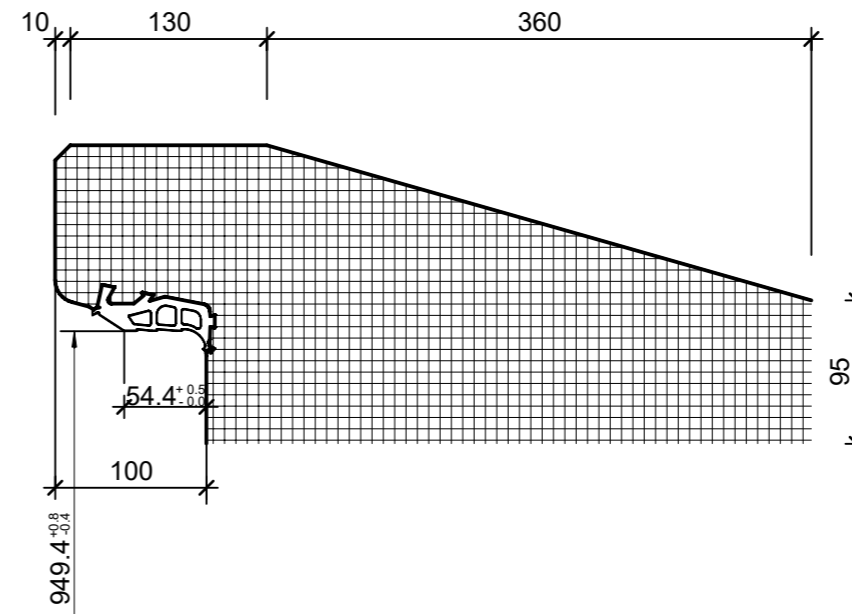
Isometrie, 1:20



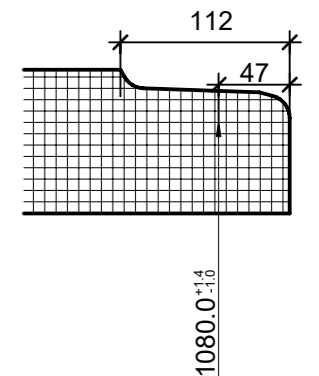
Grundriss, 1:20




Detail Glockenmuffe, 1:5



Detail Spitzende, 1:5



Rubrik: A0113	Art.-Nr: 138902	HW: 71	Massstab: 1:5/20	Format: A3
Kanalisationssysteme			Gezeichnet: 08.12.2022 / trg	Geprüft: 08.12.2022 / RO
CENTUB®- Röser Segmentkrümmer			Änderung: 10.01.2023 / trg	Geprüft: 10.01.2023 / RO
5 Segmente bewehrt			Änderung: /	Geprüft: /
einseitig mit Glockenmuffe und integrierter			Änderung: /	Geprüft: /
Dichtung, einseitig mit Spitzende				
DN 800, L 2500 - 3000mm, W 95mm			Ersetzt:	
 CREABETON BAUSTOFF AG 6221 Rickenbach LU info@creabeton-baustoff.ch Telefon 0848 400 401 CREABETON PRODUKTIONS AG 5201 Brugg AG			Plan-Nr: A0113_138902_71_PZ_01_02	
<small>Diese Zeichnung ist geistiges Eigentum des HW und darf ohne deren Einwilligung weder kopiert, vervielfältigt, weitergegeben, noch zur Ausführung benutzt werden. Art. 5 des Bundesgesetzes gegen den unlauteren Wettbewerb (UWG).</small>				