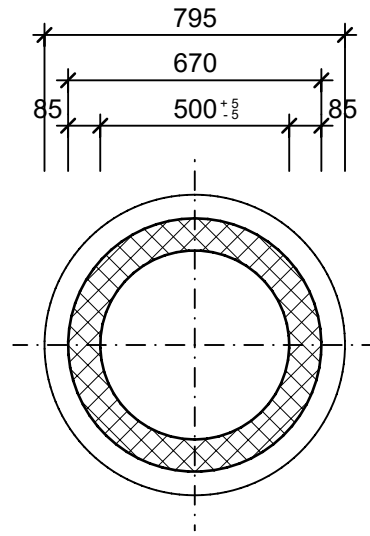
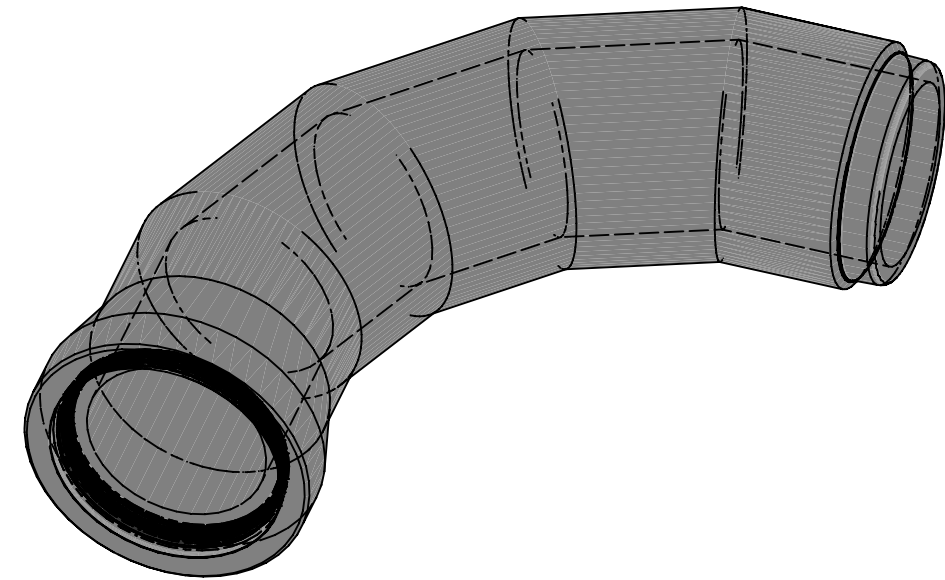


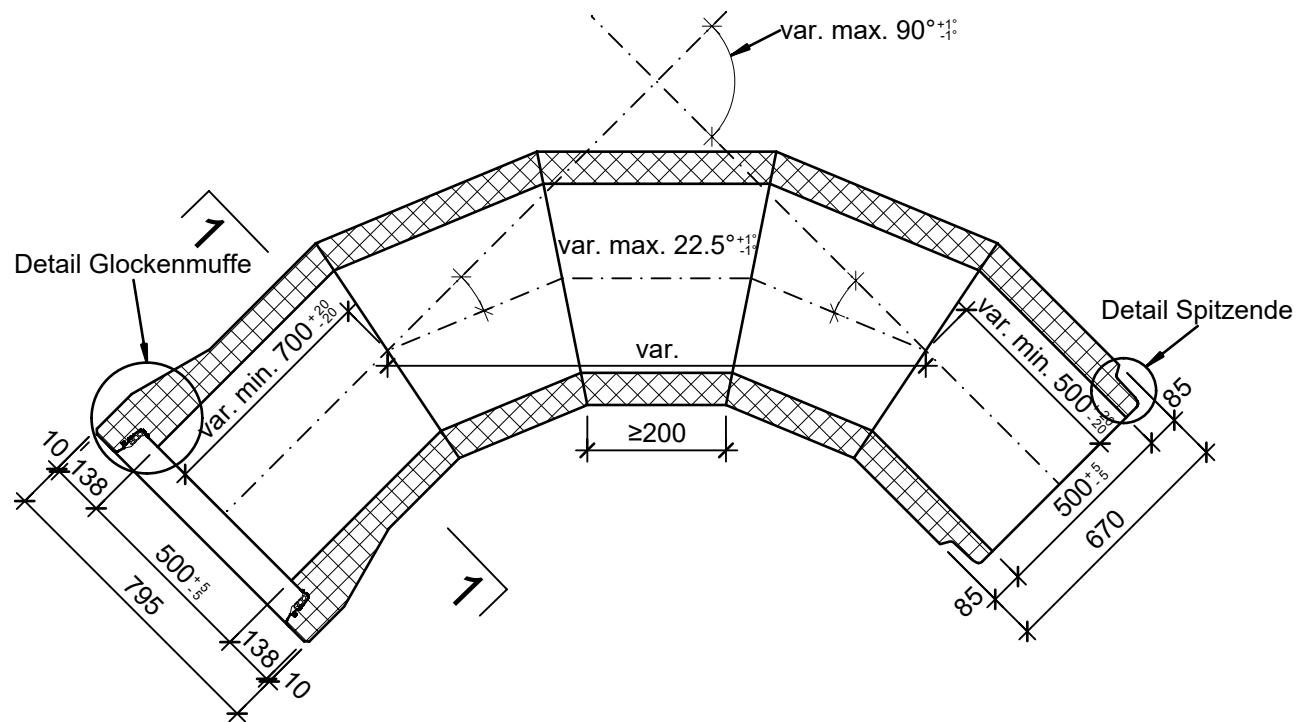
Schnitt 1-1, 1:20



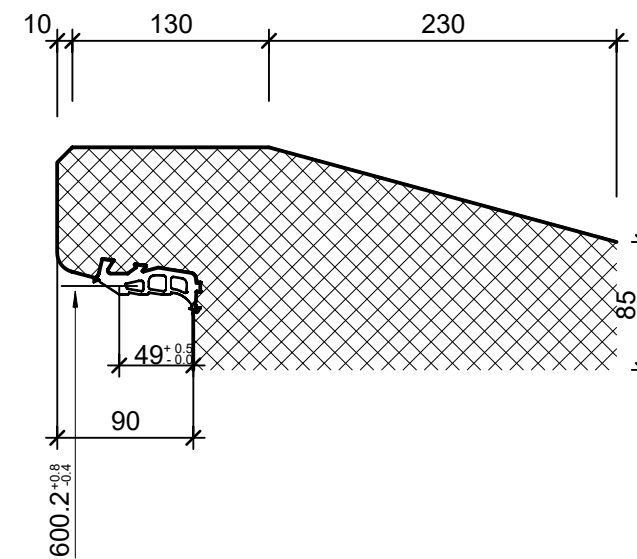
Isometrie, 1:20



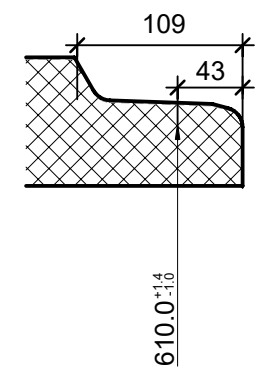
Grundriss, 1:20



Detail Glockenmuffe, 1:5



Detail Spitzende, 1:5



| | | | | |
|--|-----------------|--------|-----------------------------------|--------------------------|
| Rubrik: A0113 | Art.-Nr: 128964 | HW: 71 | Massstab: 1:5/20 | Format: A3 |
| Kanalisationssysteme | | | Gezeichnet: 08.12.2022 / trg | Geprüft: 08.12.2022 / RO |
| CENTUB®- Röser Segmentkrümmer | | | Änderung: 10.01.2023 / trg | Geprüft: 10.01.2023 / RO |
| 5 Segmente bewehrt | | | Änderung: / | Geprüft: / |
| einseitig mit Glockenmuffe und integrierter | | | Änderung: / | Geprüft: / |
| Dichtung, einseitig mit Spitzende | | | | |
| DN 500, L 2500 - 3000mm, W 85mm | | | Ersetzt: | |
| CREABETON BAUSTOFF AG 6221 Rickenbach LU info@creabeton-baustoff.ch Telefon 0848 400 401 CREABETON PRODUKTIONS AG 5201 Brugg AG | | | Plan-Nr: A0113_128964_71_PZ_01_02 | |
| <small>Diese Zeichnung ist geistiges Eigentum des HW und darf ohne deren Einwilligung weder kopiert, vervielfältigt, weitergegeben, noch zur Ausführung benutzt werden. Art. 5 des Bundesgesetzes gegen den unlauteren Wettbewerb (UWG).</small> | | | | |