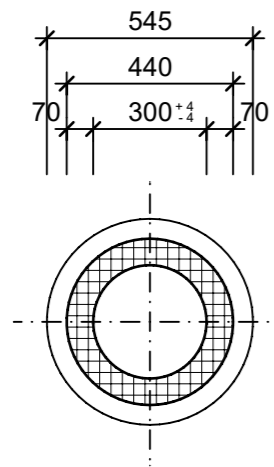
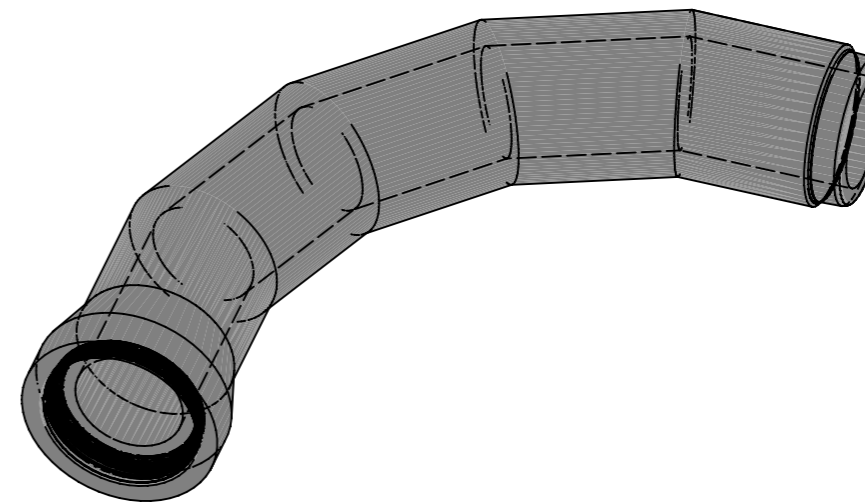


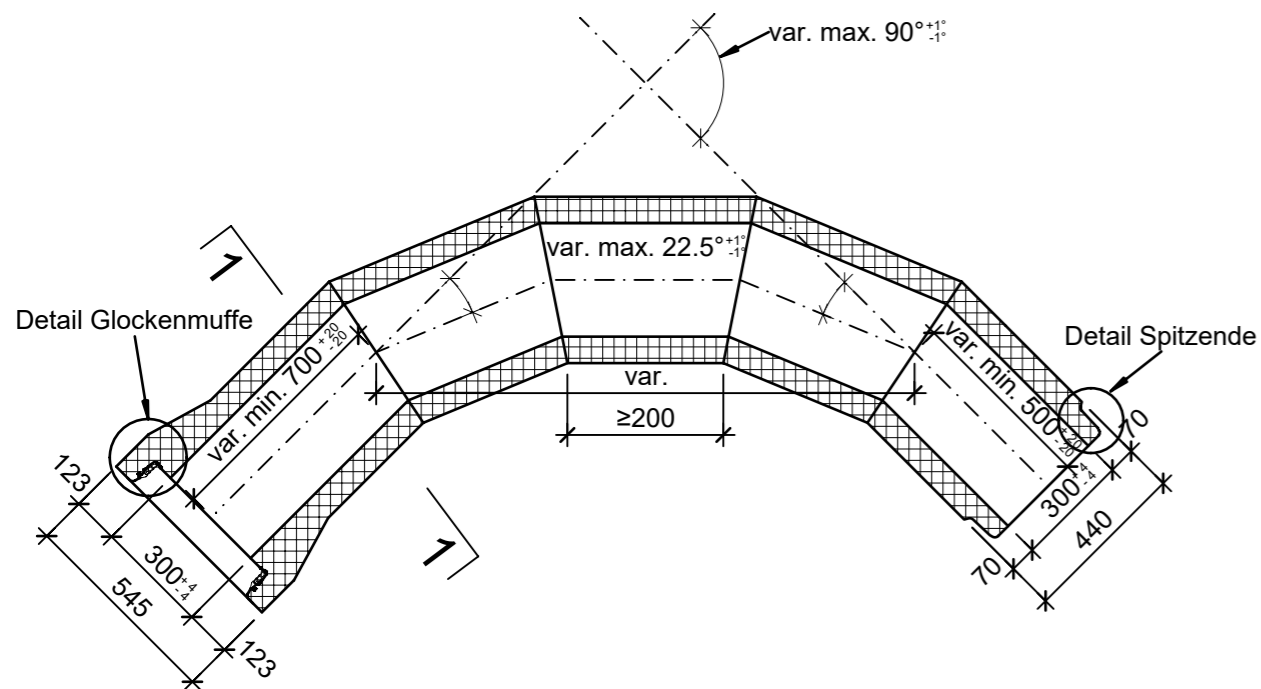
Schnitt 1-1, 1:20



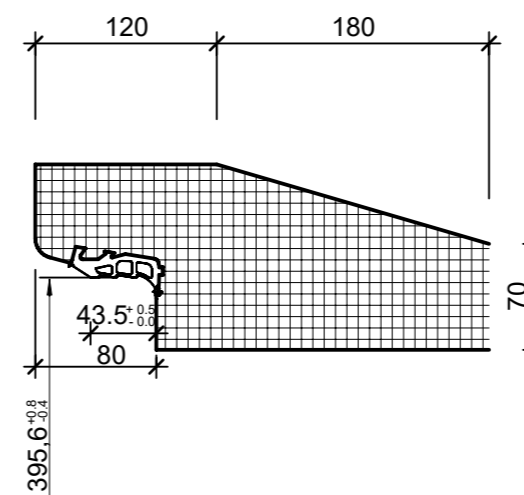
Isometrie, 1:20



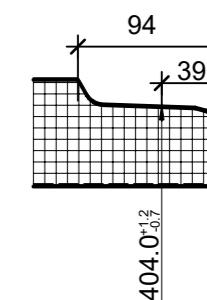
Grundriss, 1:20



Detail Glockenmuffe, 1:5



Detail Spitzende, 1:5



| | | | | |
|--|-----------------|--------|-----------------------------------|--------------------------|
| Rubrik: A0113 | Art.-Nr: 114392 | HW: 71 | Massstab: 1:5/20 | Format: A3 |
| Kanalisationssysteme | | | Gezeichnet: 09.12.2022 / trg | Geprüft: 08.12.2022 / RO |
| CENTUB®- Röser Segmentkrümmer 5 Segmente bewehrt einseitig mit Glockenmuffe und integrierter Dichtung, einseitig mit Spitzende DN 300, L 2500 - 3000mm, W 70mm | | | Änderung: 10.01.2023 / trg | Geprüft: 10.01.2023 / RO |
| | | | Änderung: / | Geprüft: / |
| | | | Änderung: / | Geprüft: / |
| | | | Änderung: / | Geprüft: / |
|  CREABETON BAUSTOFF AG 6221 Rickenbach LU info@creabeton-baustoff.ch Telefon 0848 400 401 CREABETON PRODUKTIONS AG 5201 Brugg AG | | | Plan-Nr: A0113_114392_71_PZ_01_02 | |
| <small>Diese Zeichnung ist geistiges Eigentum des HW und darf ohne deren Einwilligung weder kopiert, vervielfältigt, weitergegeben, noch zur Ausführung benutzt werden. Art. 5 des Bundesgesetzes gegen den unlauteren Wettbewerb (UWG).</small> | | | | |