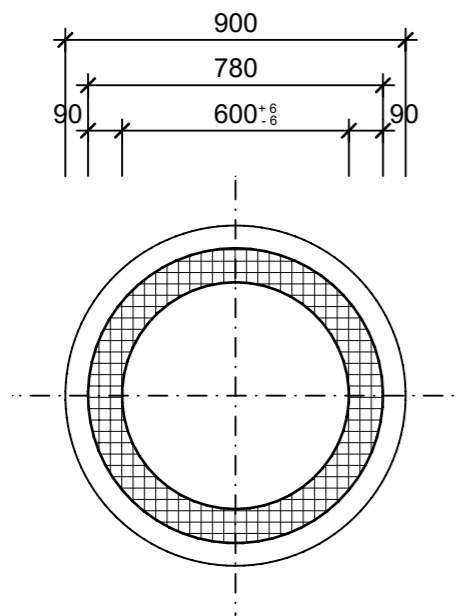
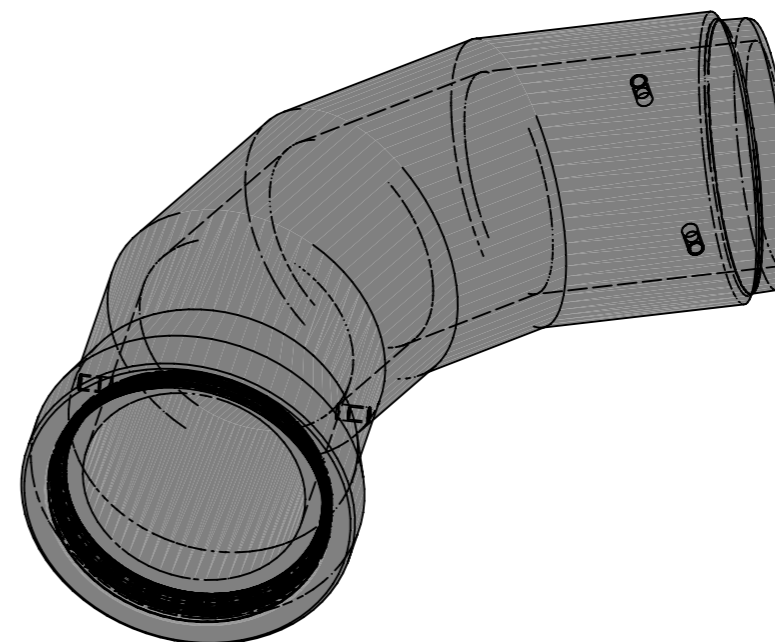


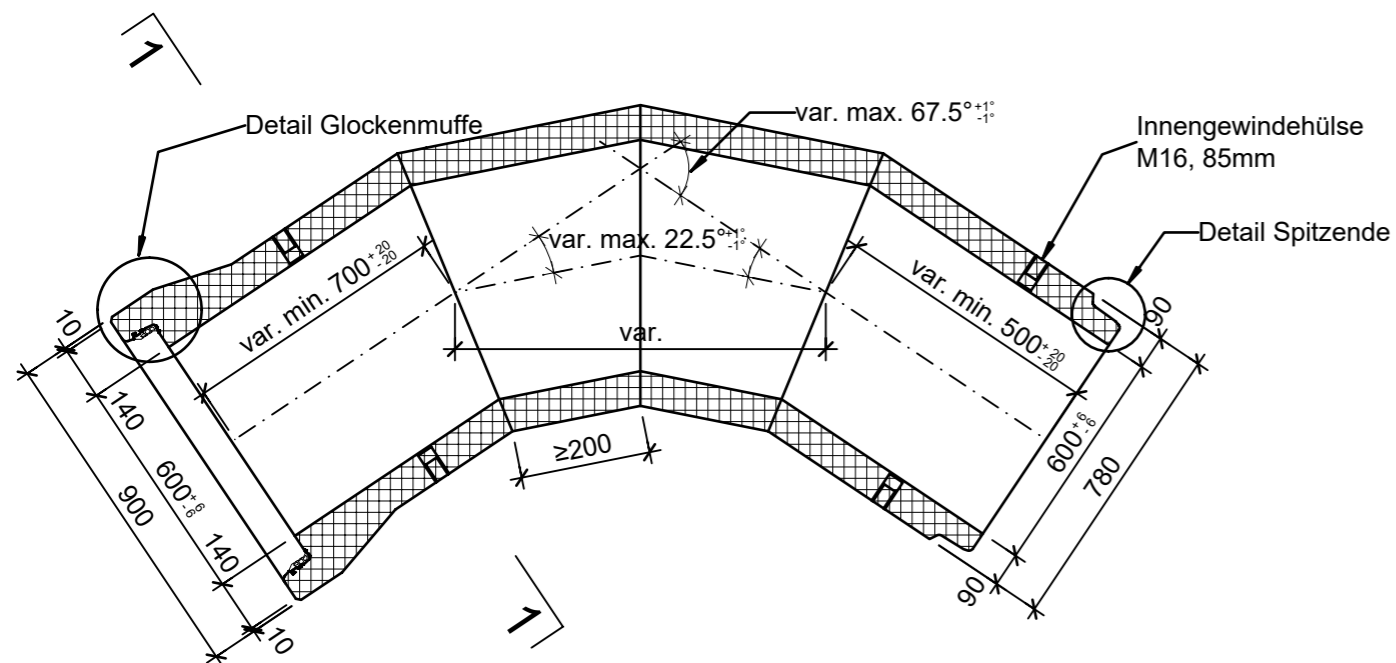
Schnitt 1-1, 1:20



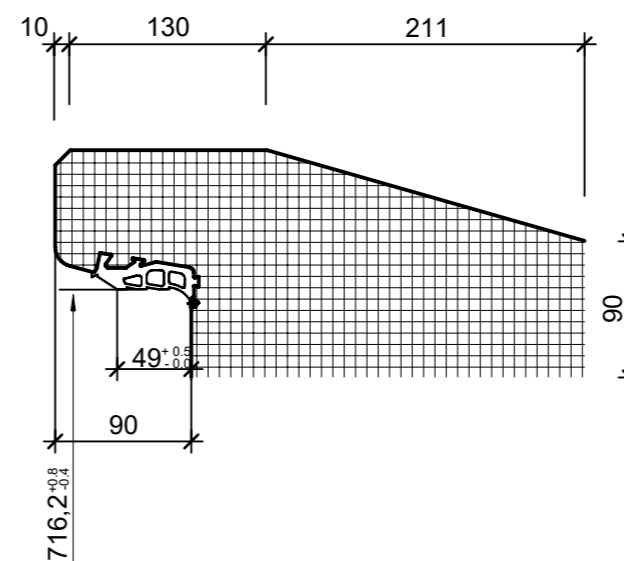
Isometrie, 1:20



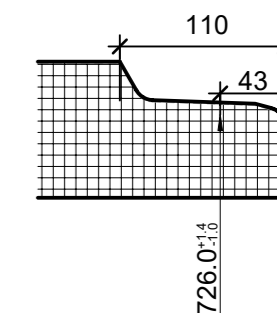
Grundriss, 1:20



Detail Glockenmuffe, 1:5



Detail Spitze, 1:5



|  |                 |        |                                   |                          |
|--|-----------------|--------|-----------------------------------|--------------------------|
| Rubrik: A0112  | Art.-Nr: 133623 | HW: 71 | Massstab: 1:5/20                  | Format: A3               |
| Kanalisationssysteme   |                 |        | Gezeichnet: 07.12.2022 / trg      | Geprüft: 07.12.2022 / RO |
| CENTUB®- Röser Segmentkrümmer<br>4 Segmente bewehrt<br>einseitig mit Glockenmuffe und integrierter<br>Dichtung, einseitig mit Spitze   |                 |        | Änderung: /                       | Geprüft: /               |
|  |                 |        | Änderung: /                       | Geprüft: /               |
|  |                 |        | Änderung: /                       | Geprüft: /               |
| DN 600, L 2500mm, W 90mm   |                 |        | Ersetzt:                          |                          |
|  <b>CREABETON BAUSTOFF AG</b><br>6221 Rickenbach LU info@creabeton-baustoff.ch<br>Telefon 0848 400 401<br><b>CREABETON PRODUKTIONS AG</b><br>5201 Brugg AG  |                 |        | Plan-Nr: A0112_133623_71_PZ_01_01 |                          |
| <small>Diese Zeichnung ist geistiges Eigentum des HW und darf ohne deren Einwilligung weder kopiert, vervielfältigt, weitergegeben, noch zur Ausführung benutzt werden. Art. 5 des Bundesgesetzes gegen den unlauteren Wettbewerb (UWG).</small> |                 |        |                                   |                          |