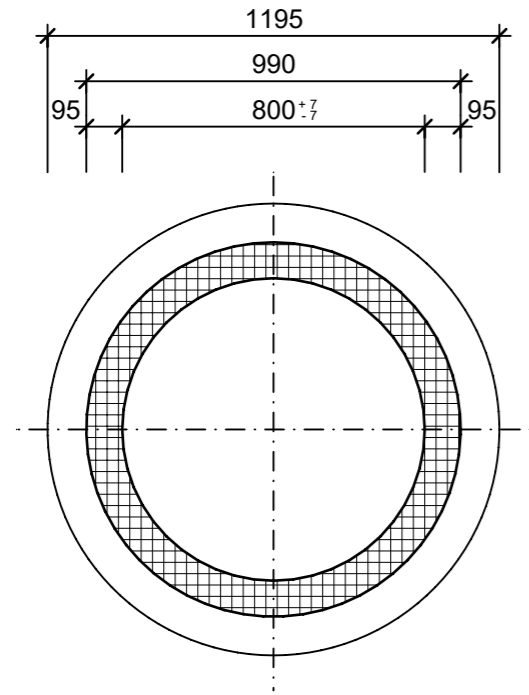
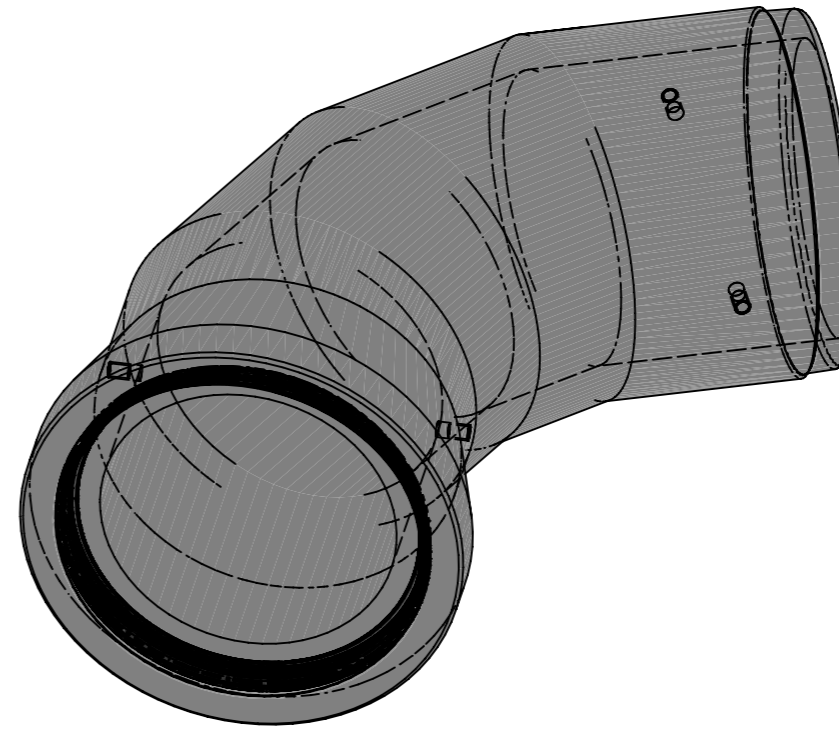


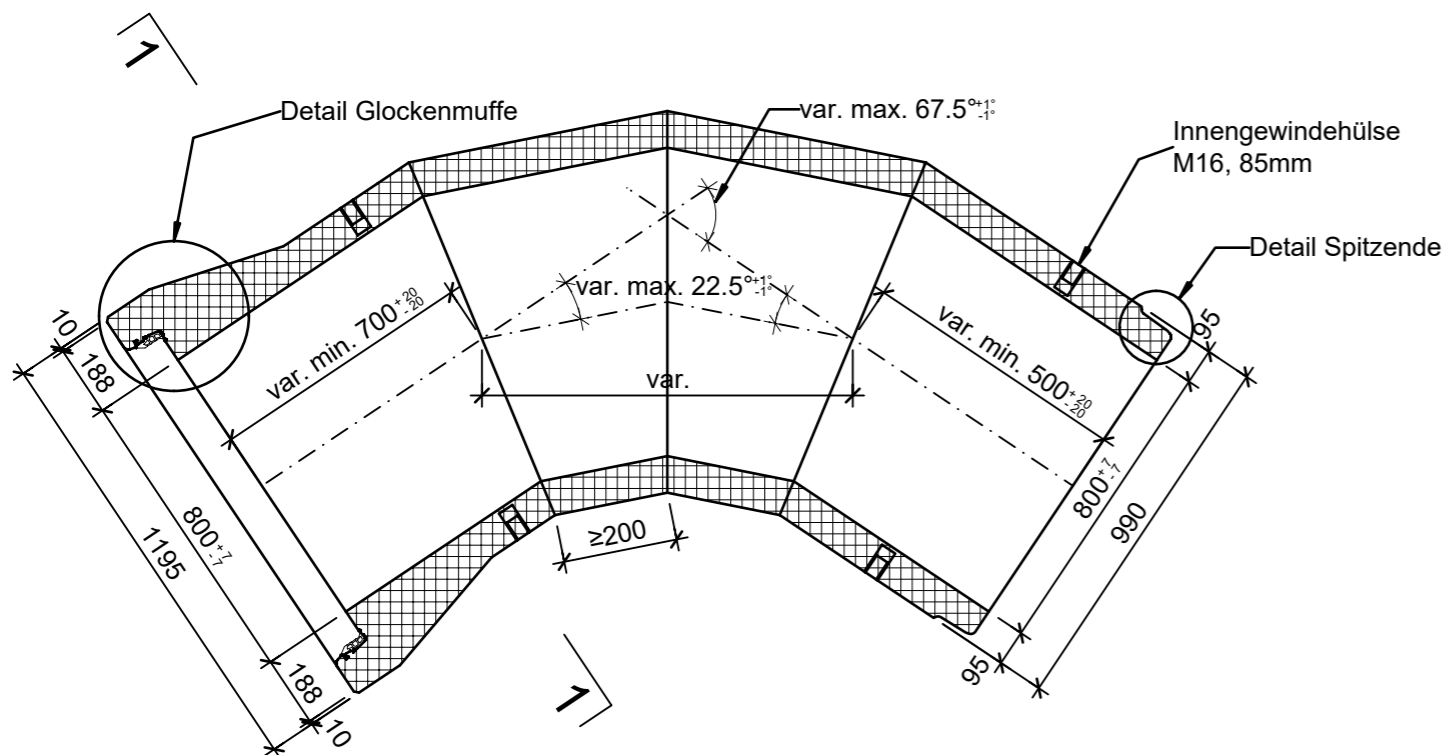
Schnitt 1-1, 1:20



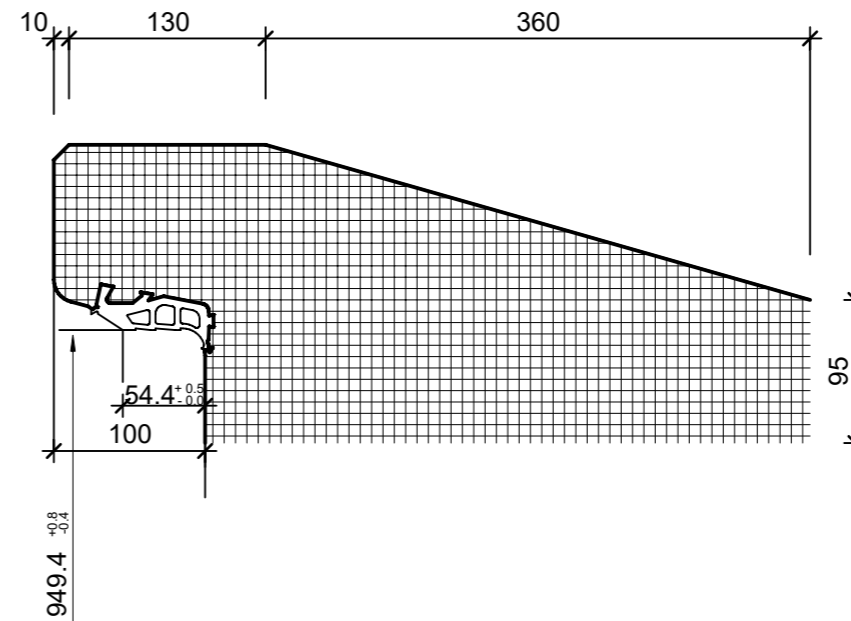
Isometrie, 1:20



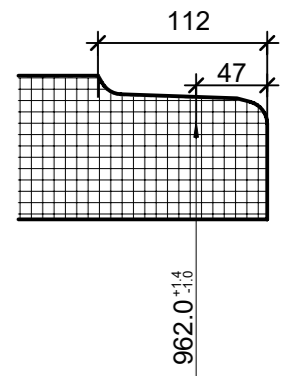
Grundriss, 1:20



Detail Glockenmuffe, 1:5



Detail Spitzende, 1:5



Rubrik: A0112	Art.-Nr: 119600	HW: 71	Massstab: 1:5/20	Format: A3
Kanalisationssysteme			Gezeichnet: 07.12.2022 / trg	Geprüft: 07.12.2022 / RO
CENTUB®- Röser Segmentkrümmer 4 Segmente bewehrt einseitig mit Glockenmuffe und integrierter Dichtung, einseitig mit Spitzende			Änderung: /	Geprüft: /
			Änderung: /	Geprüft: /
			Änderung: /	Geprüft: /
DN 800, L 2500mm, W 95mm			Ersetzt:	
 CREABETON AG 6221 Rickenbach LU info@creabeton.ch Telefon 0848 400 401 CREABETON PRODUKTIONS AG 5201 Brugg AG			Plan-Nr: A0112_119600_71_PZ_01_01	
<small>Diese Zeichnung ist geistiges Eigentum des HW und darf ohne deren Einwilligung weder kopiert, vervielfältigt, weitergegeben, noch zur Ausführung benutzt werden. Art. 5 des Bundesgesetzes gegen den unlauteren Wettbewerb (UWG).</small>				