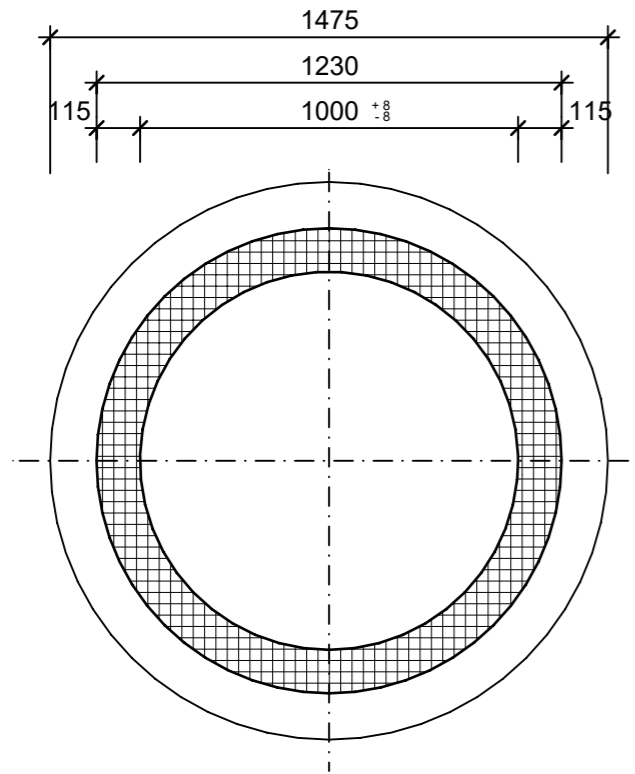
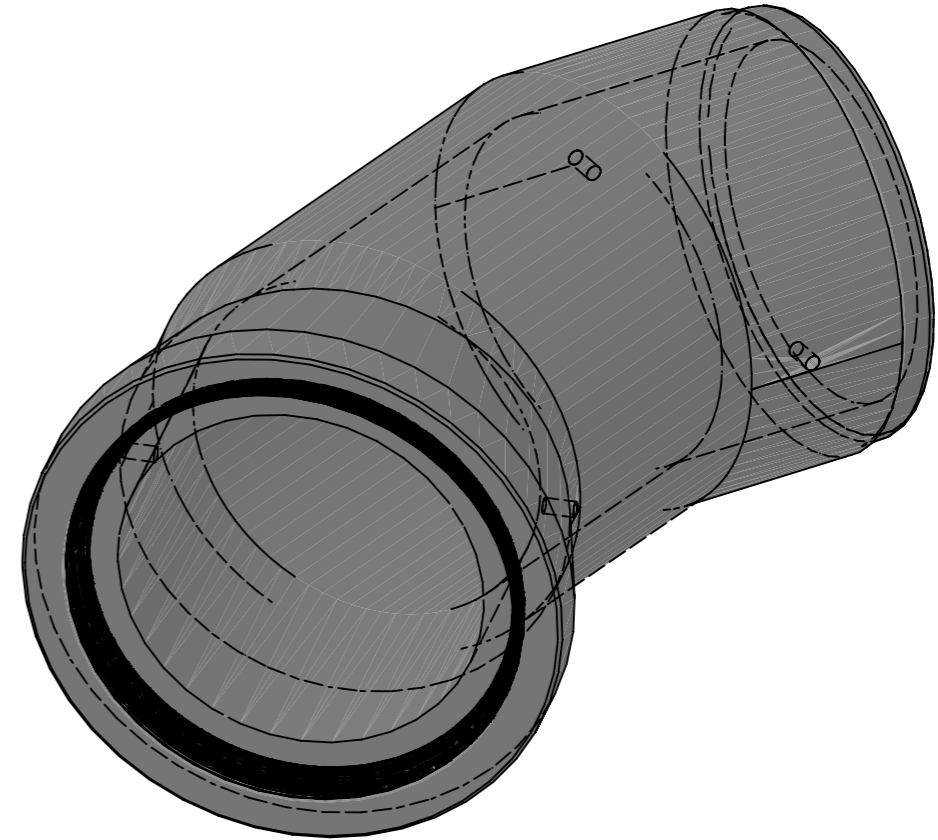


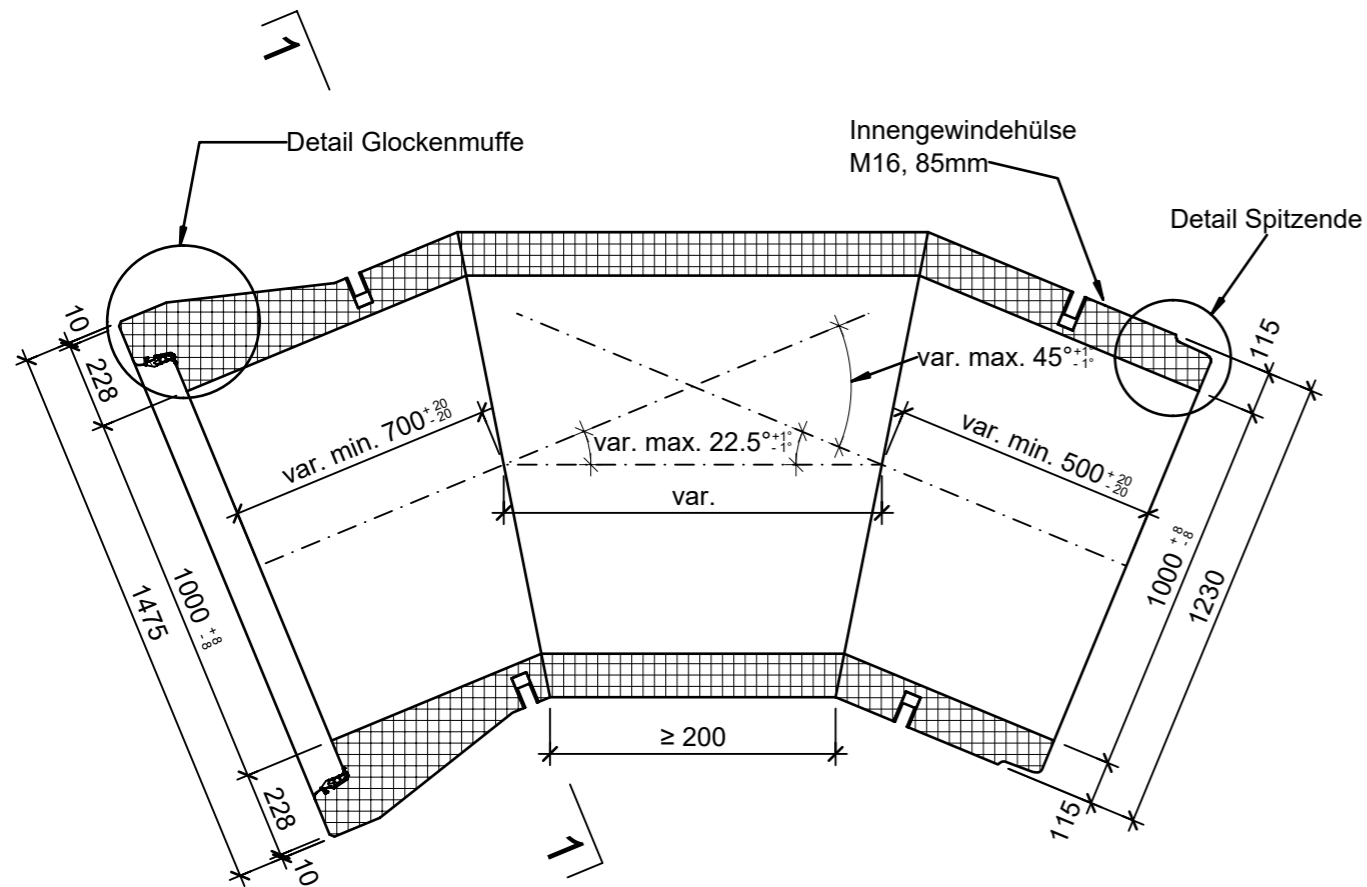
Schnitt 1-1, 1:20



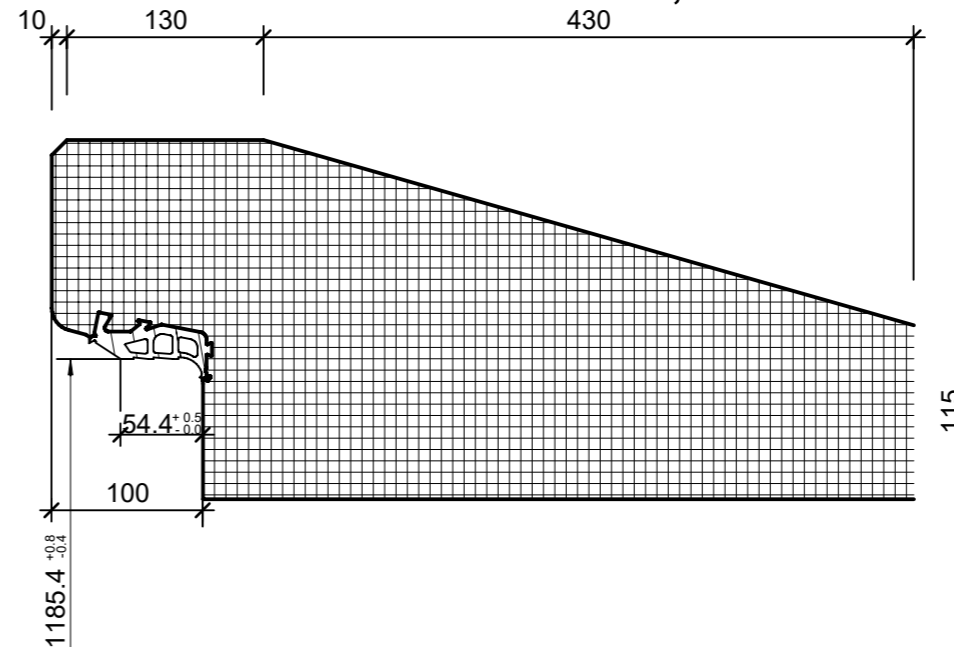
Isometrie, 1:20



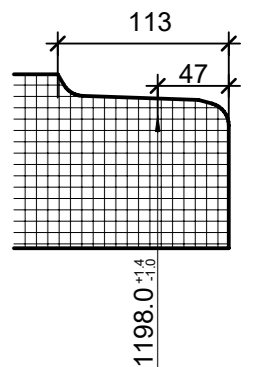
Grundriss, 1:20



Detail Glockenmuffe, 1:5



Detail Spitze, 1:5



Rubrik: A0111	Art.-Nr: 127176	HW: 99	Massstab: 1:5/20	Format: A3
Kanalisationssysteme			Gezeichnet: 06.12.2022 / trg	Geprüft: 06.12.2022 / RO
CENTUB®- Röser Segmentkrümmer			Änderung: 14.03.2023 / trg	Geprüft: 14.03.2023 / RO
3 Segmente bewehrt			Änderung: /	Geprüft: /
einseitig mit Glockenmuffe und integrierter			Änderung: /	Geprüft: /
Dichtung, einseitig mit Spitze				
DN 1000, L 2500mm, W 115mm			Ersetzt:	
 CREABETON AG 6221 Rickenbach LU info@creabeton.ch Telefon 0848 400 401 CREABETON AG 6221 Rickenbach LU			Plan-Nr: A0111_127176_99_PZ_01_02	
<small>Diese Zeichnung ist geistiges Eigentum des HW und darf ohne deren Einwilligung weder kopiert, vervielfältigt, weitergegeben, noch zur Ausführung benutzt werden. Art. 5 des Bundesgesetzes gegen den unlauteren Wettbewerb (UWG).</small>				