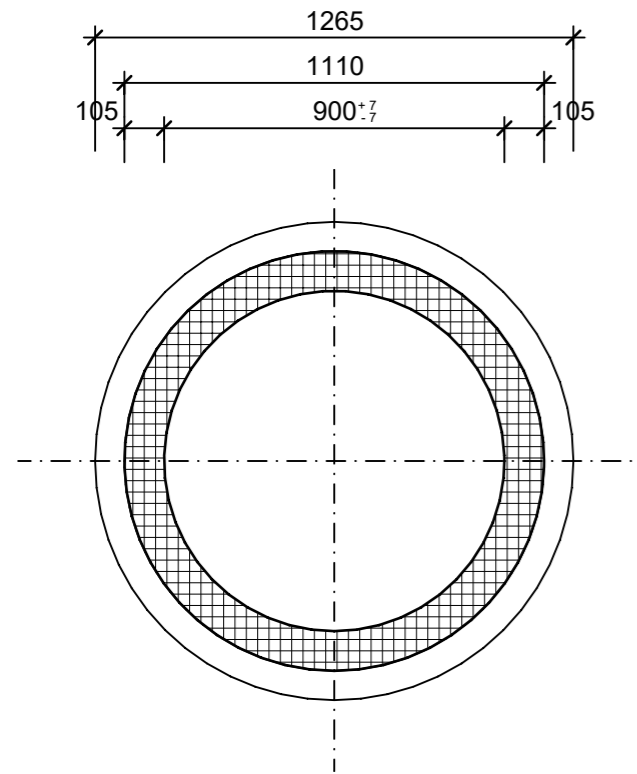
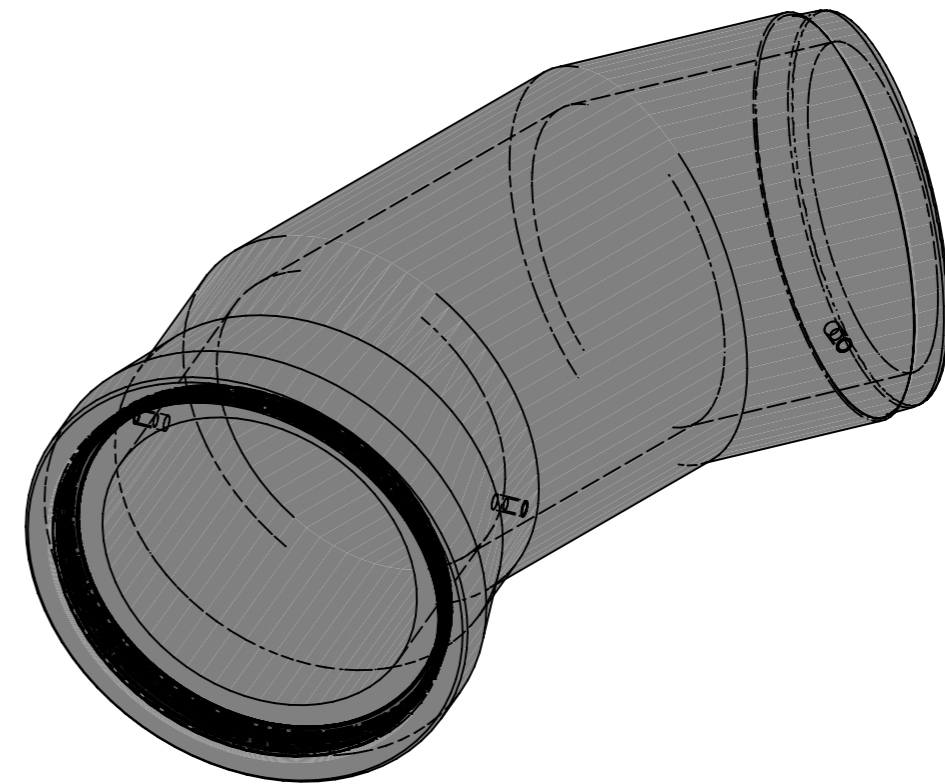


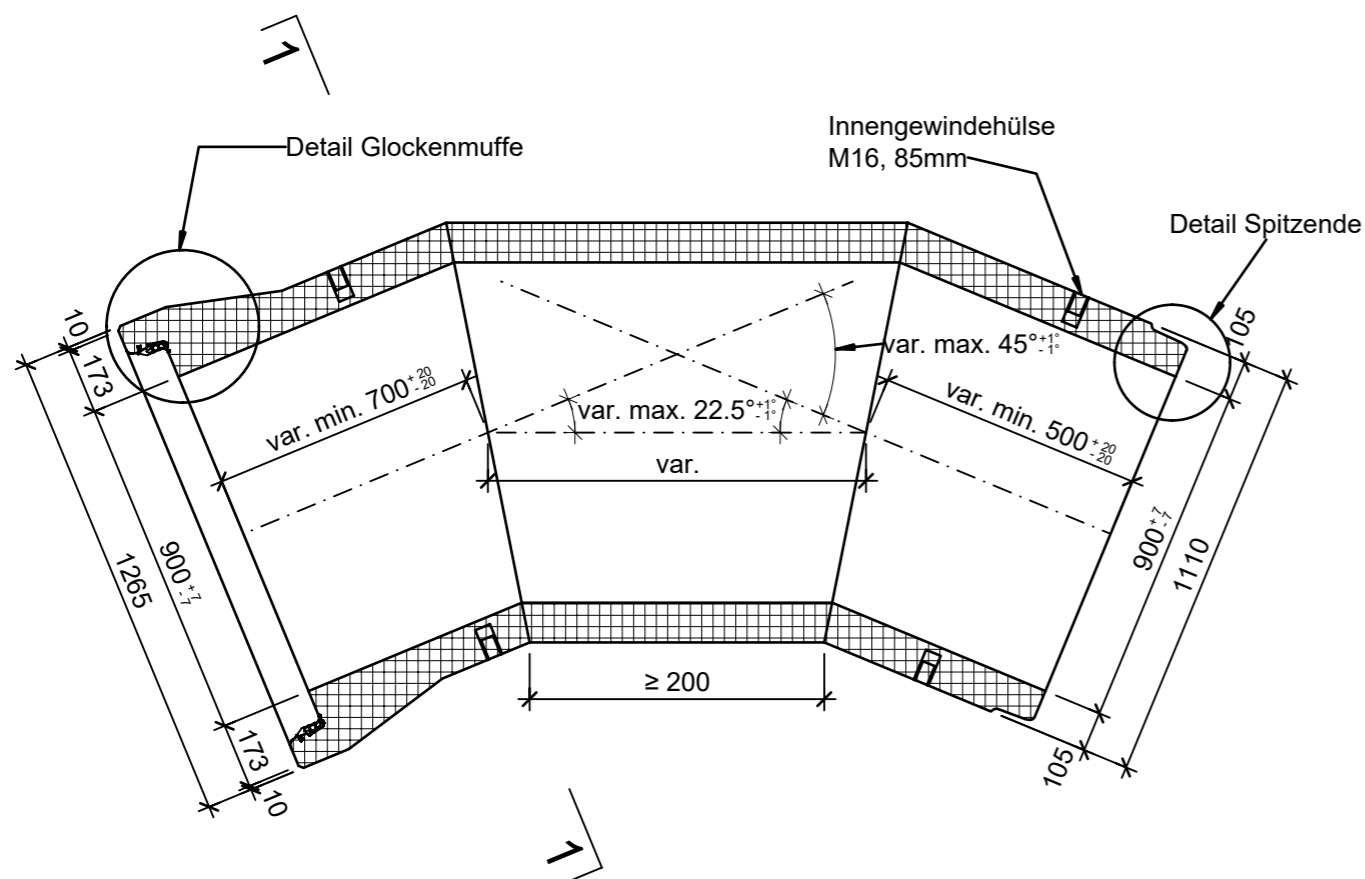
Schnitt 1-1, 1:20



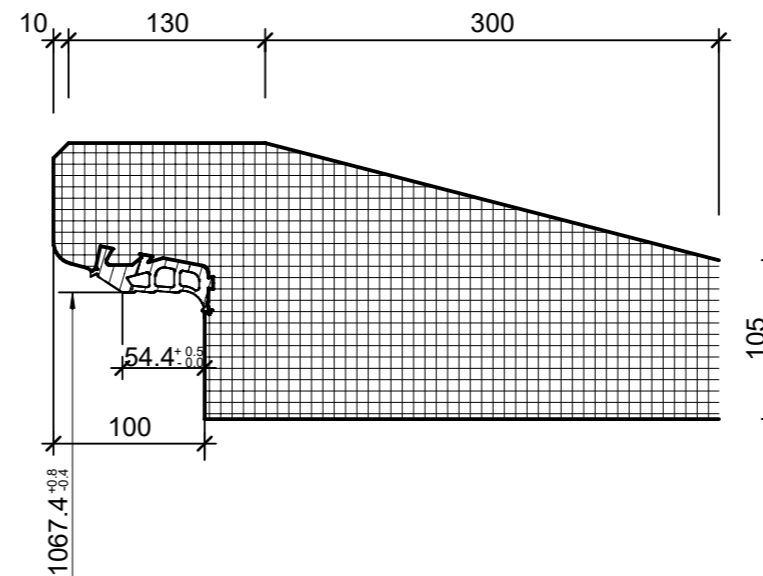
Isometrie, 1:20



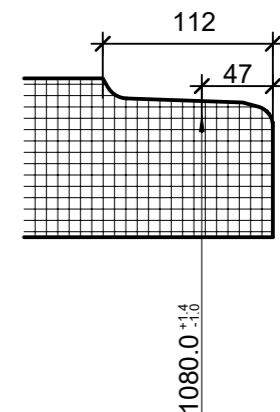
Grundriss, 1:20



Detail Glockenmuffe, 1:5



Detail Spitzende, 1:5



Rubrik: A0111	Art.-Nr: 115587	HW: 71	Massstab: 1:5/20	Format: A3
Kanalisationssysteme			Gezeichnet: 05.12.2022 / trg	Geprüft: 05.12.2022 / RO
CENTUB®- Röser Segmentkrümmer			Änderung: /	Geprüft: /
3 Segmente bewehrt			Änderung: /	Geprüft: /
einseitig mit Glockenmuffe und integrierter			Änderung: /	Geprüft: /
Dichtung, einseitig mit Spitzende			Änderung: /	Geprüft: /
DN 900, L 2500mm, W 105mm			Ersetzt:	
 <b>CREABETON BAUSTOFF AG</b> 6221 Rickenbach LU info@creabeton-baustoff.ch Telefon 0848 400 401 <b>CREABETON PRODUKTIONS AG</b> 5201 Brugg AG			Plan-Nr: A0111_115587_71_PZ_01_01	
<small>Diese Zeichnung ist geistiges Eigentum des HW und darf ohne deren Einwilligung weder kopiert, vervielfältigt, weitergegeben, noch zur Ausführung benutzt werden. Art. 5 des Bundesgesetzes gegen den unlauteren Wettbewerb (UWG).</small>				