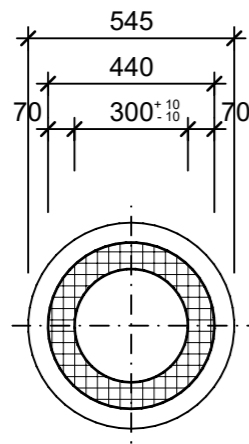
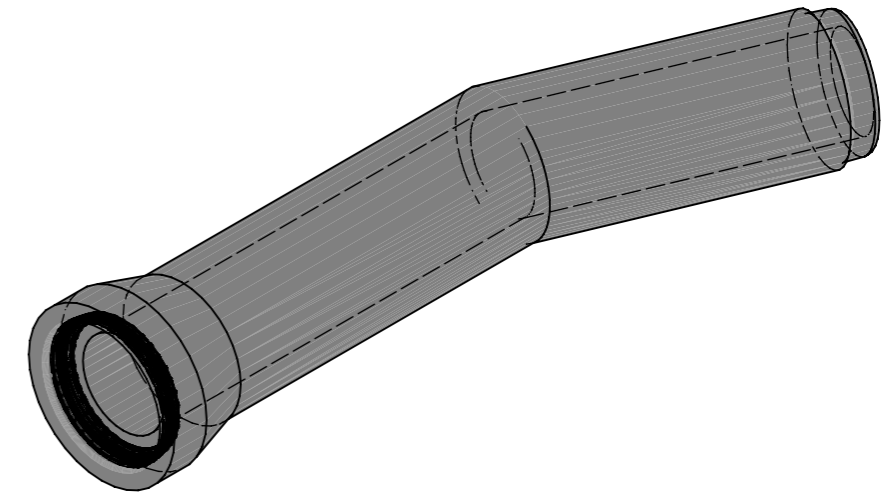


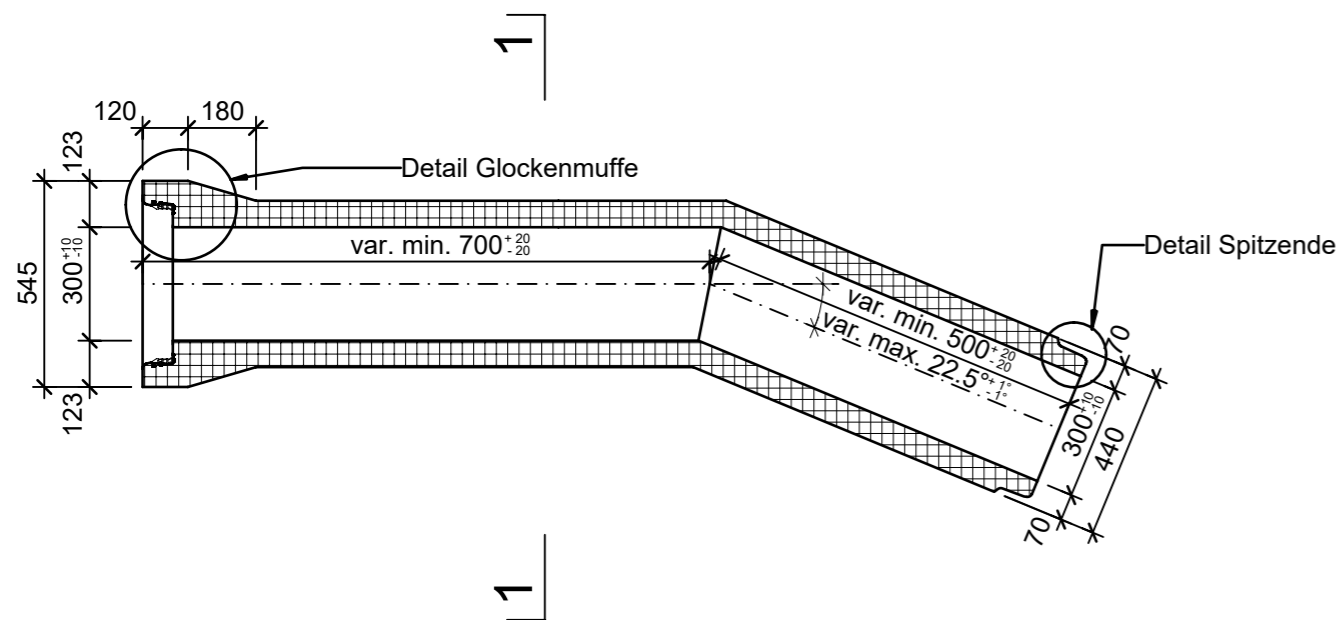
Schnitt 1-1, 1:20



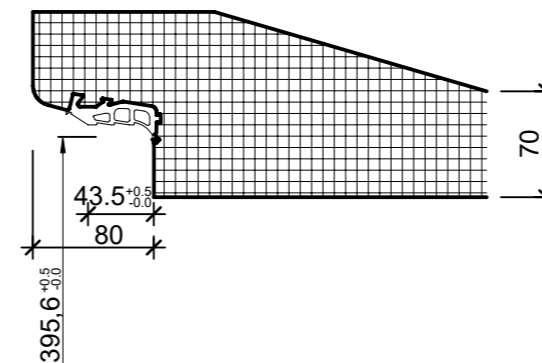
Isometrie, 1:20



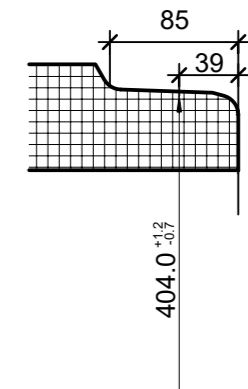
Grundriss, 1:20



Detail Glockenmuffe, 1:5



Detail spitzende, 1:5



Rubrik: A0110	Art.-Nr: 111062	HW: 99	Massstab: 1:20, 1:5	Format: A3
Kanalisationssysteme			Gezeichnet: 17.11.2022 / trg	Geprüft: 17.11.2022 / RO
CENTUB®- Röser Segmentkrümmer 2 Segmente bewehrt einseitig mit Glockenmuffe und integrierter Dichtung, einseitig mit Spitzende			Änderung: /	Geprüft: /
			Änderung: /	Geprüft: /
			Änderung: /	Geprüft: /
DN 300, L 2500mm, W 70mm			Ersetzt:	
 CREABETON AG 6221 Rickenbach LU info@creabeton.ch Telefon 0848 400 401 CREABETON AG 6221 Rickenbach LU			Plan-Nr: A0110_111062_99_PZ_01_01	
<small>Diese Zeichnung ist geistiges Eigentum des HW und darf ohne deren Einwilligung weder kopiert, vervielfältigt, weitergegeben, noch zur Ausführung benutzt werden. Art. 5 des Bundesgesetzes gegen den unlauteren Wettbewerb (UWG).</small>				