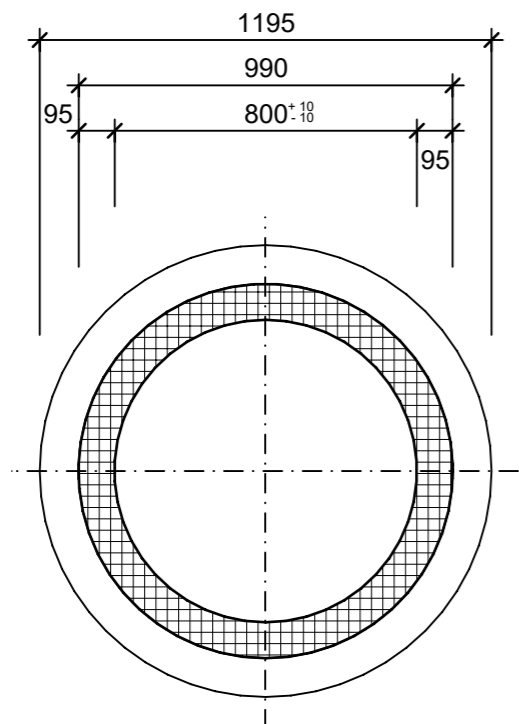
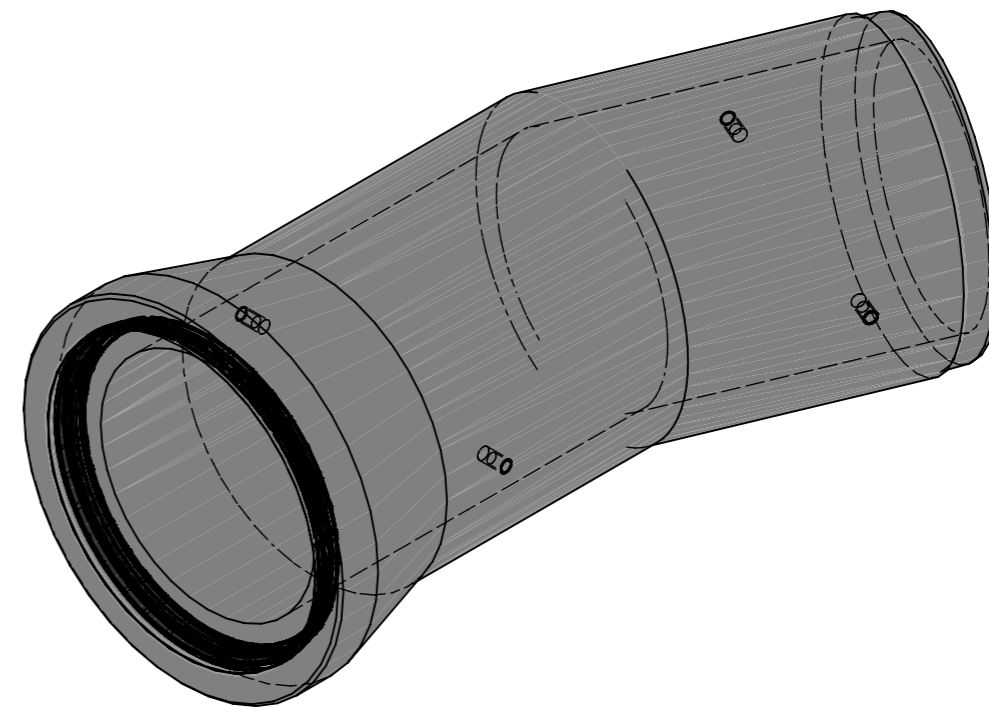


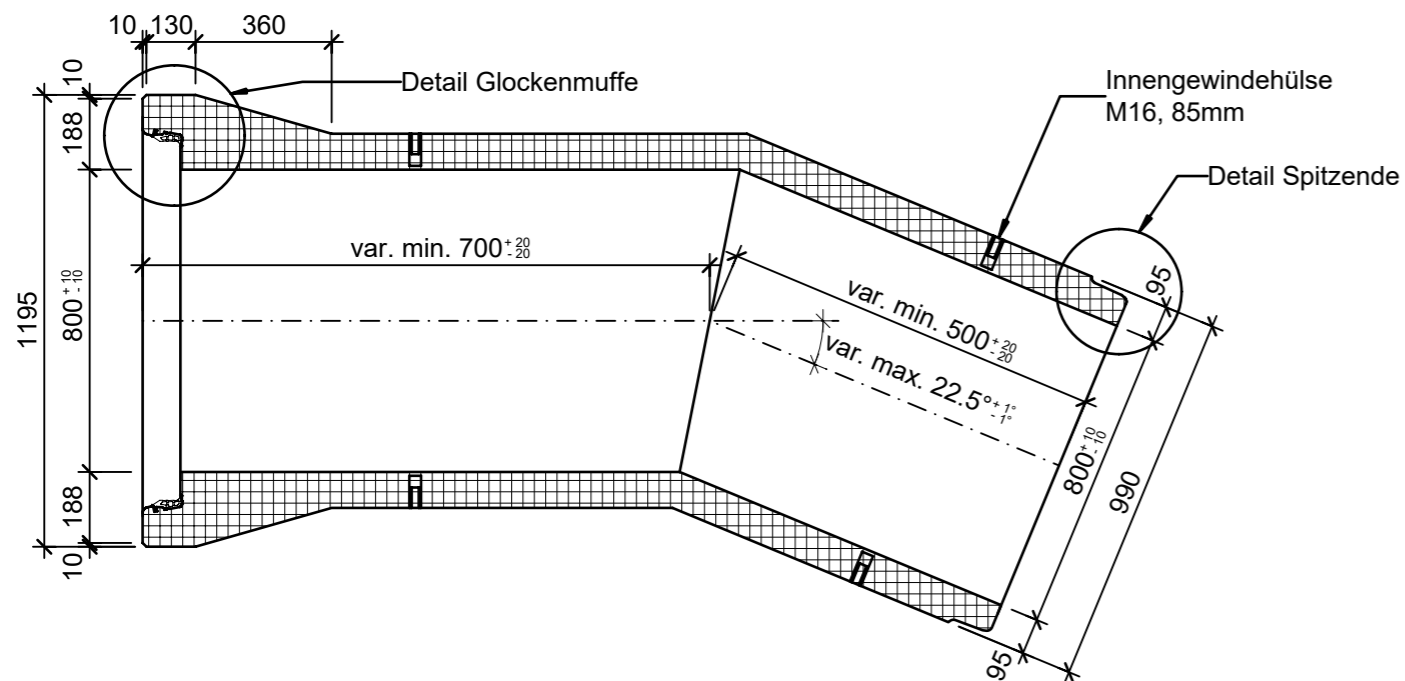
Schnitt 1-1, 1:20



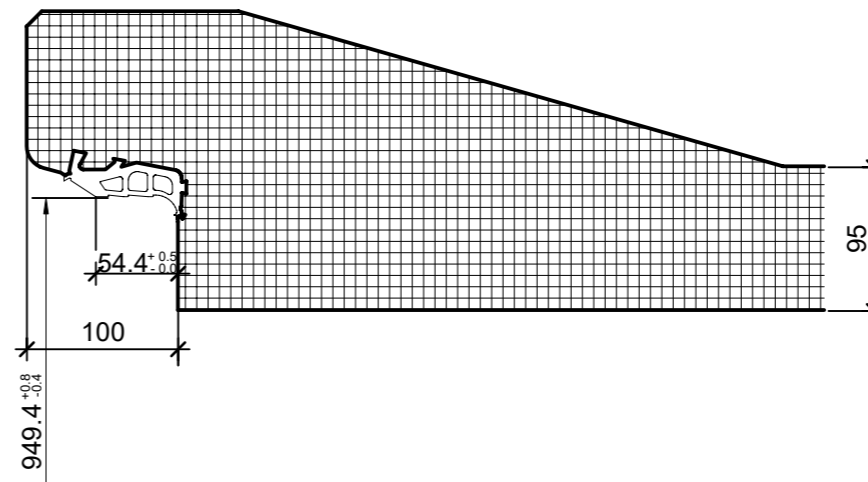
Isometrie, 1:20



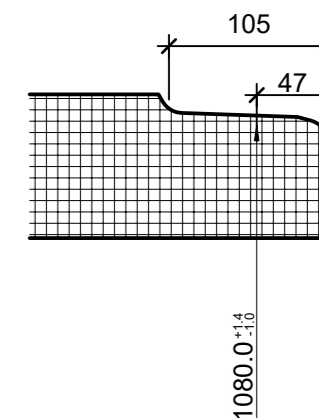
Grundriss, 1:20




Detail Glockenmuffe, 1:5



Detail spitzende, 1:5



Rubrik: A0110	Art.-Nr: 103998	HW: 99	Massstab: 1:20, 1:5	Format: A3
Kanalisationssysteme			Gezeichnet: 17.11.2022 / trg	Geprüft: 17.11.2022 / RO
CENTUB®- Röser Segmentkrümmer			Änderung: 25.11.2022 / trg	Geprüft: 25.11.2022 / RO
2 Segmente bewehrt			Änderung: /	Geprüft: /
einseitig mit Glockenmuffe und integrierter			Änderung: /	Geprüft: /
Dichtung, einseitig mit Spitzende				
DN 800, L 2500mm, W 105mm			Ersetzt: A0110_103998_99_PZ_01_01	
 CREABETON AG 6221 Rickenbach LU info@creabeton.ch Telefon 0848 400 401 CREABETON AG 6221 Rickenbach LU			Plan-Nr: A0110_103998_99_PZ_01_02	
<small>Diese Zeichnung ist geistiges Eigentum des HW und darf ohne deren Einwilligung weder kopiert, vervielfältigt, weitergegeben, noch zur Ausführung benutzt werden. Art. 5 des Bundesgesetzes gegen den unlauteren Wettbewerb (UWG).</small>				