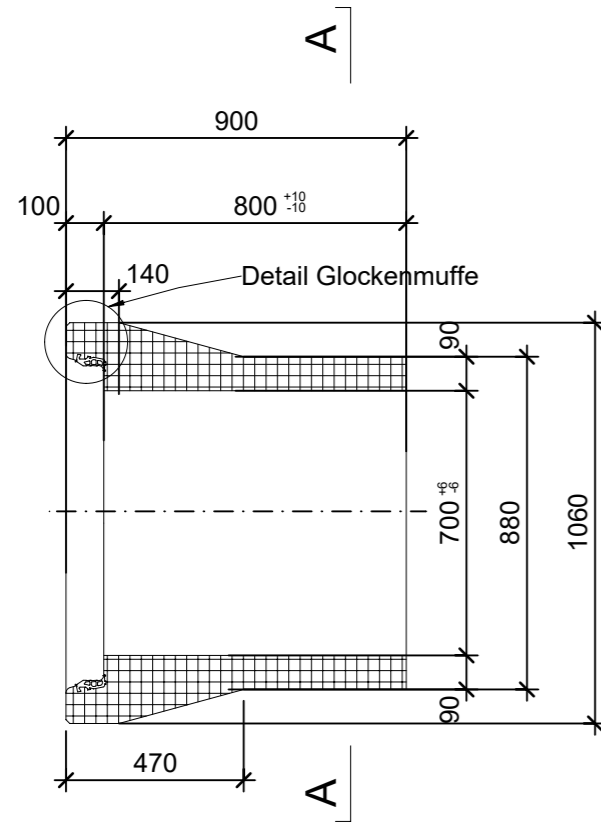
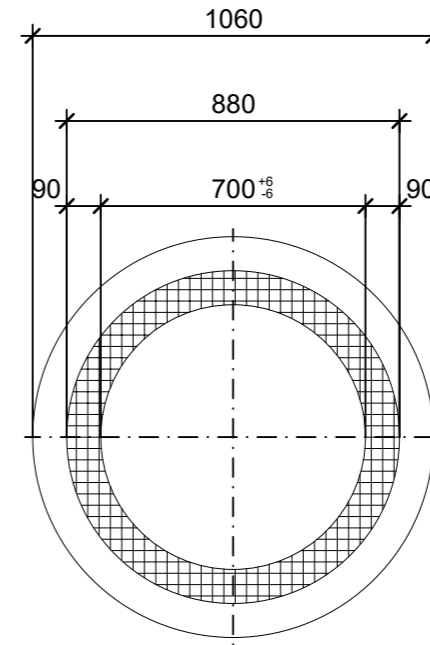


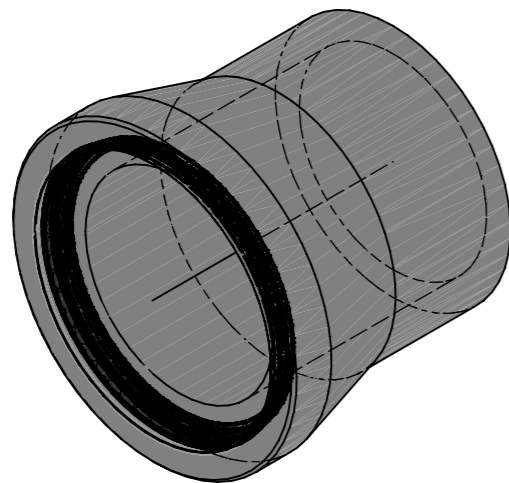
# Grundriss, 1:20



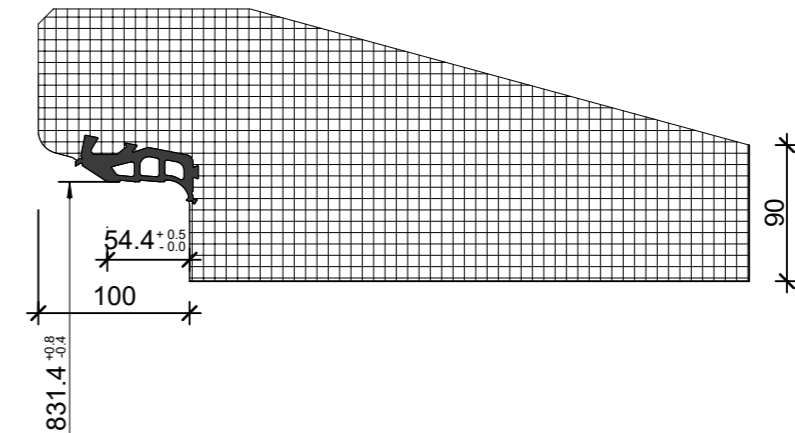
# Schnitt A-A, 1:20



# Isometrie



# Detail Glockenmuffe, 1:5



Rubrik: A0109	Art.-Nr: 139958	HW: 99	Massstab: 1:20 / 1:5	Format: DIN A3
Kanalisationssysteme			Gezeichnet: 15.12.2020 / JCD	Geprüft: 15.12.2020 / EGE
CENTUB®- Röser Anschlussrohr GLM bewehrt DN 700			Änderung: 07.04.2022 / vim	Geprüft: 07.04.2022 / RO
			Änderung:	Geprüft:
			Änderung:	Geprüft:
DN 700 , L 800mm, W 90mm			Ersetzt:	
 <b>CREABETON BAUSTOFF AG</b> 6221 Rickenbach LU info@creabeton-baustoff.ch Telefon 0848 400 401 <b>CREABETON BAUSTOFF AG</b> 6221 Rickenbach LU			Plan-Nr: A0109_139958_99_PZ_01_01	
<small>Diese Zeichnung ist geistiges Eigentum des HW und darf ohne deren Einwilligung weder kopiert, vervielfältigt, weitergegeben, noch zur Ausführung benutzt werden. Art. 5 des Bundesgesetzes gegen den unlauteren Wettbewerb (UWG).</small>				