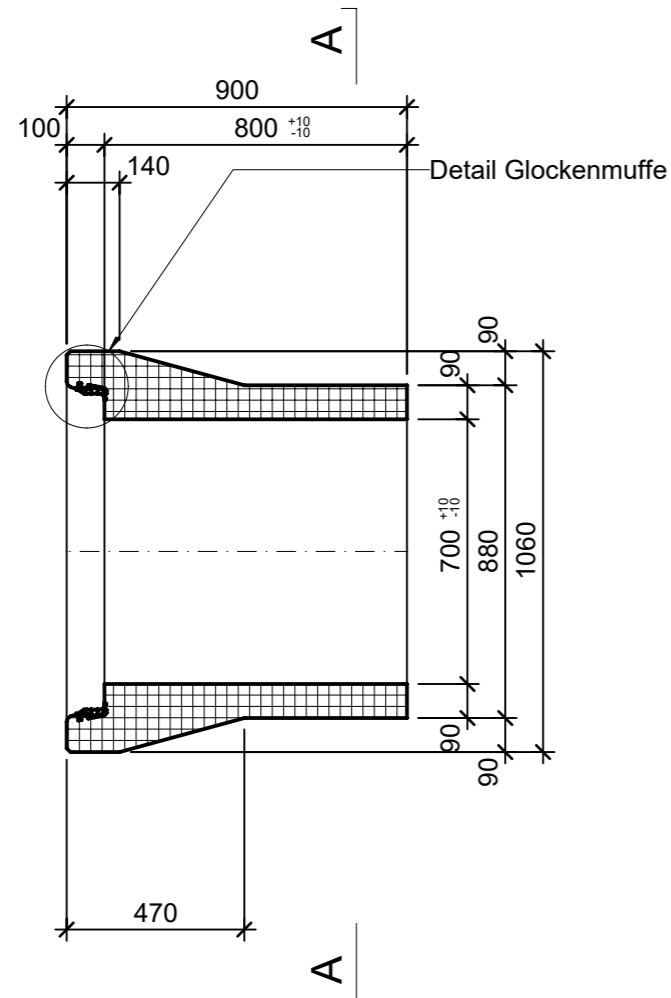
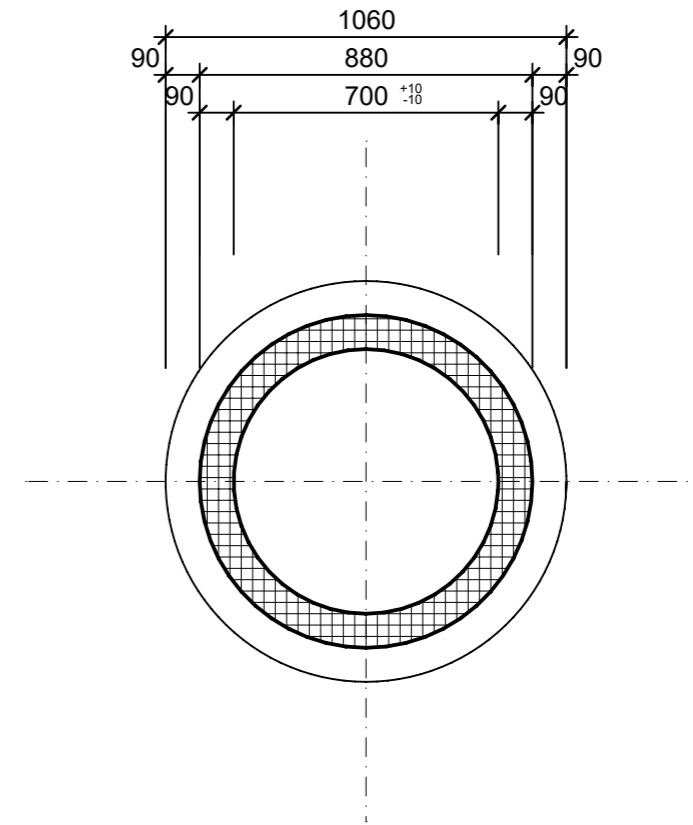


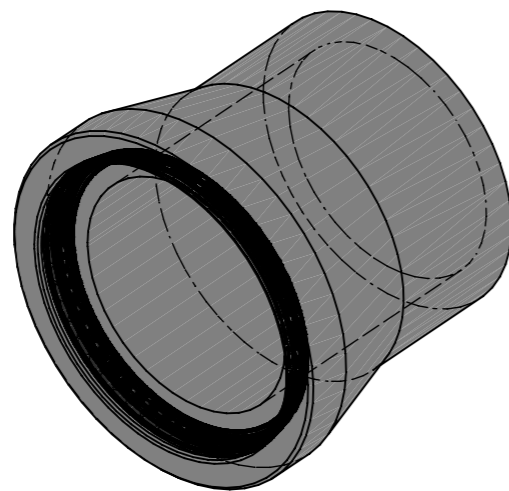
Grundriss, 1:20



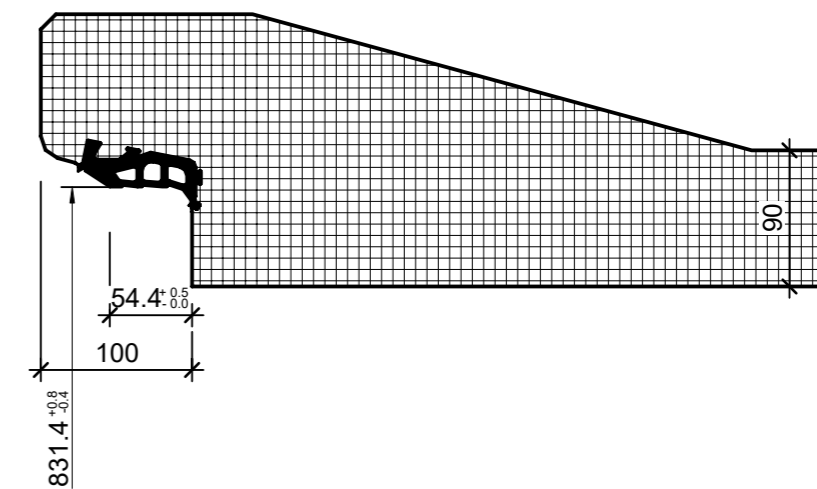
Schnitt A-A, 1:20




Isometrie



Detail Glockenmuffe, 1:5



| | | | | |
|--|-----------------|--------|------------------------------|--------------------------|
| Rubrik: A0109 | Art.-Nr: 139958 | HW: 71 | Massstab: 1:5/20 | Format: DIN A3 |
| Kanalisationssysteme | | | Gezeichnet: 25.04.2022 / rle | Geprüft: 25.04.2022 / RO |
| CENTUB®- Röser Anschlussrohr GLM bewehrt DN 700 | | | Änderung: / | Geprüft: / |
| | | | Änderung: / | Geprüft: / |
| | | | Änderung: / | Geprüft: / |
| DN 700, L 800mm, W 90mm | | | Ersetzt: | |
|  CREABETON BAUSTOFF AG 6221 Rickenbach LU info@creabeton-baustoff.ch Telefon 0848 400 401 CREABETON PRODUKTIONS AG 5201 Brugg AG | | | A0109_139958_71_PZ_01_01 | |
| <small>Diese Zeichnung ist geistiges Eigentum des HW und darf ohne deren Einwilligung weder kopiert, vervielfältigt, weitergegeben, noch zur Ausführung benutzt werden. Art. 5 des Bundesgesetzes gegen den unlauteren Wettbewerb (UWG).</small> | | | | |