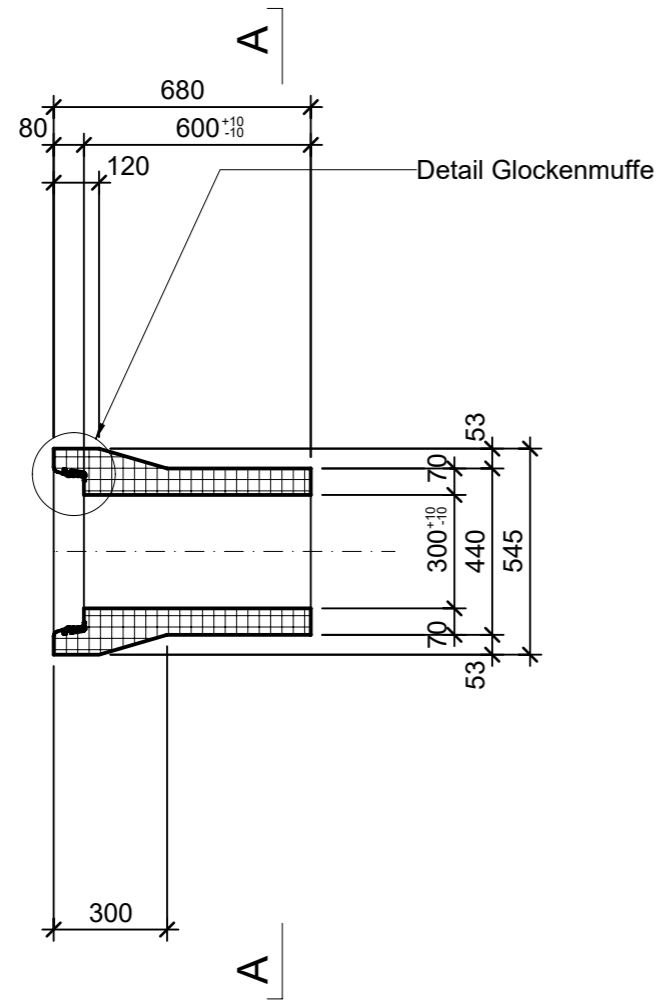
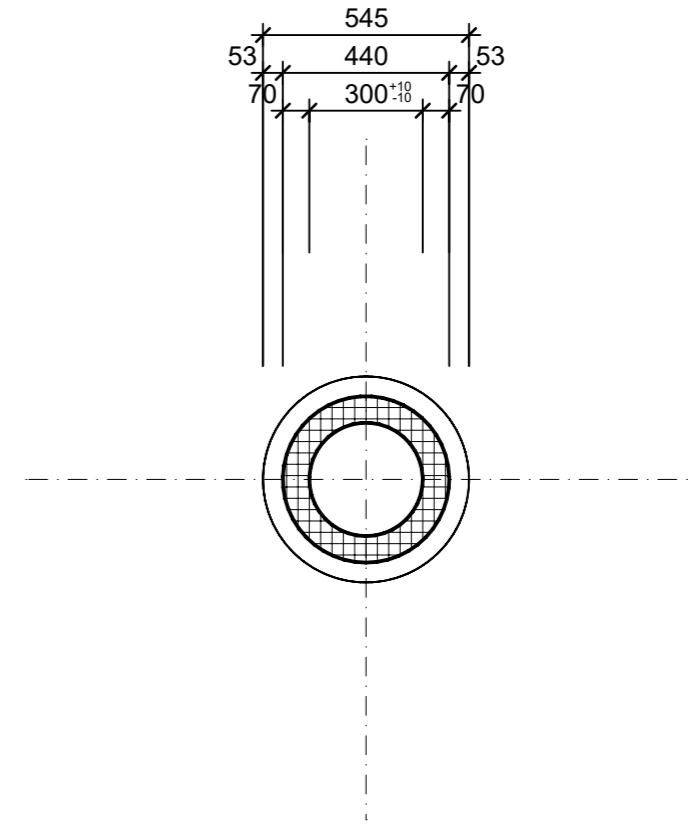


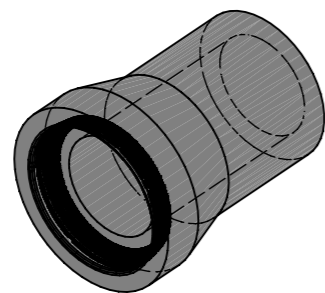
Grundriss, 1:20



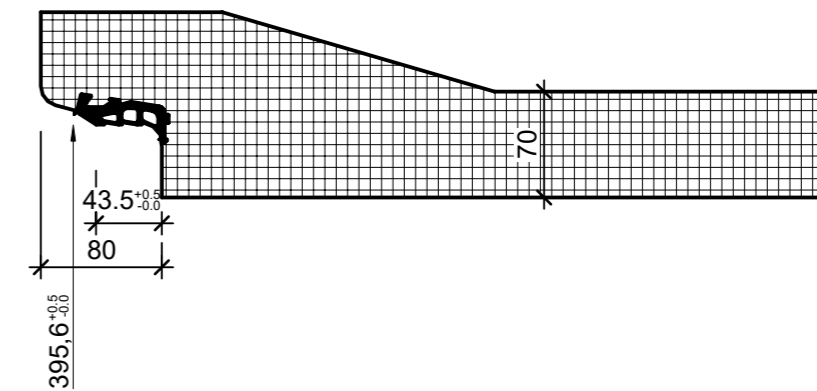
Schnitt A-A, 1:20




Isometrie



Detail Glockenmuffe, 1:5



Rubrik: A0109	Art.-Nr: 127308	HW: 71	Massstab: 1:5/20	Format: DIN A3
Kanalisationssysteme			Gezeichnet: 25.04.2022 / rle	Geprüft: 25.04.2022 / RO
CENTUB®- Röser Anschlussrohr GLM bewehrt DN 300			Änderung: /	Geprüft: /
			Änderung: /	Geprüft: /
			Änderung: /	Geprüft: /
DN 300, L 600mm, W 70mm			Ersetzt:	
 <b>CREABETON BAUSTOFF AG</b> 6221 Rickenbach LU info@creabeton-baustoff.ch Telefon 0848 400 401 <b>CREABETON PRODUKTIONS AG</b> 5201 Brugg AG			A0109_127308_71_PZ_01_01	
<small>Diese Zeichnung ist geistiges Eigentum des HW und darf ohne deren Einwilligung weder kopiert, vervielfältigt, weitergegeben, noch zur Ausführung benutzt werden. Art. 5 des Bundesgesetzes gegen den unlauteren Wettbewerb (UWG).</small>				