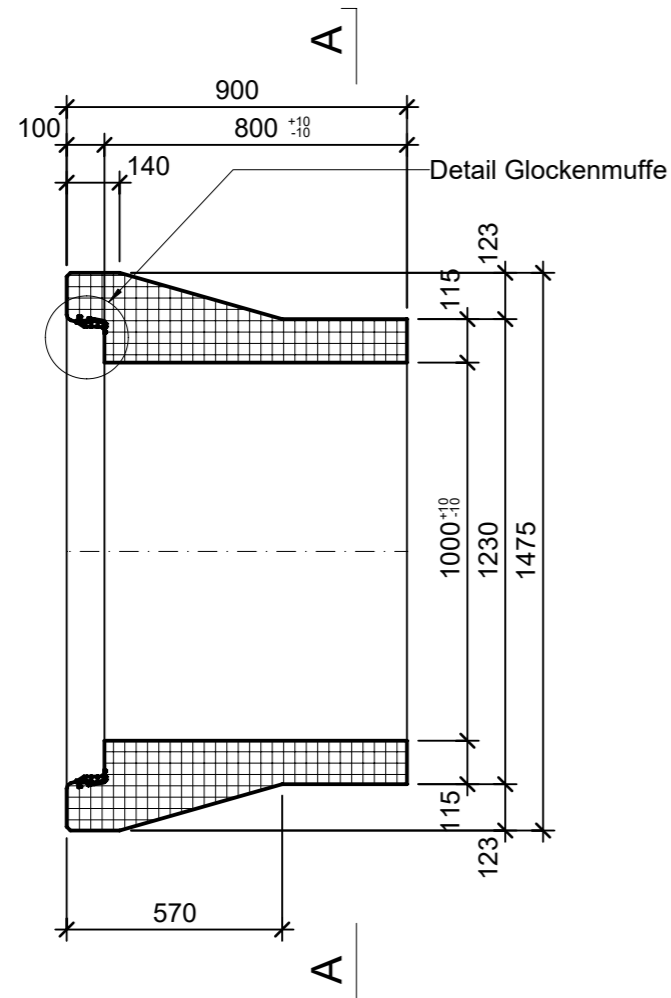
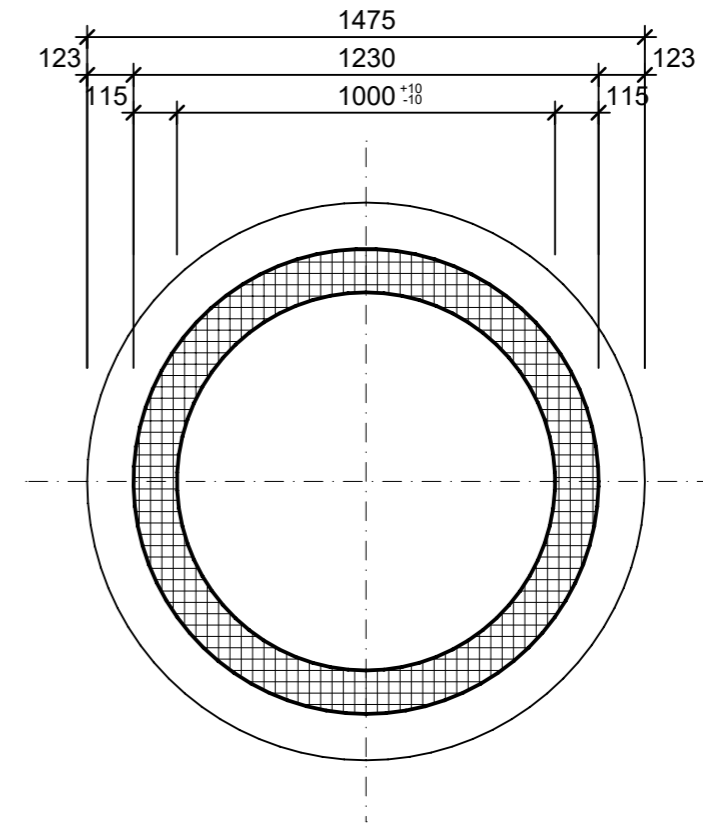


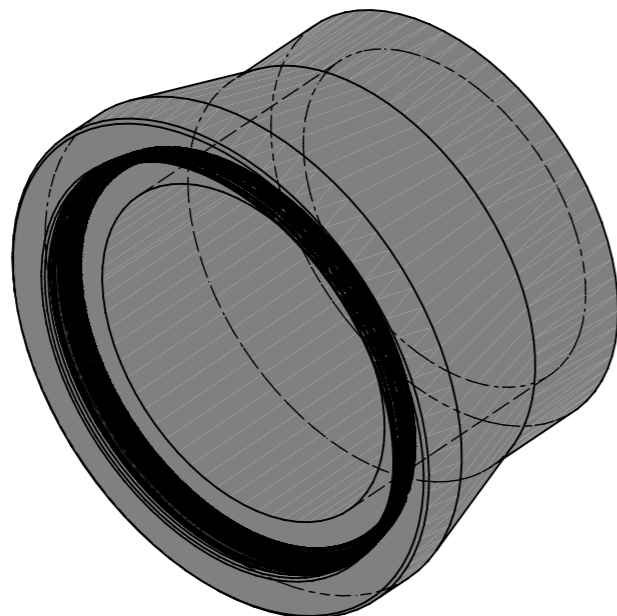
Grundriss, 1:20



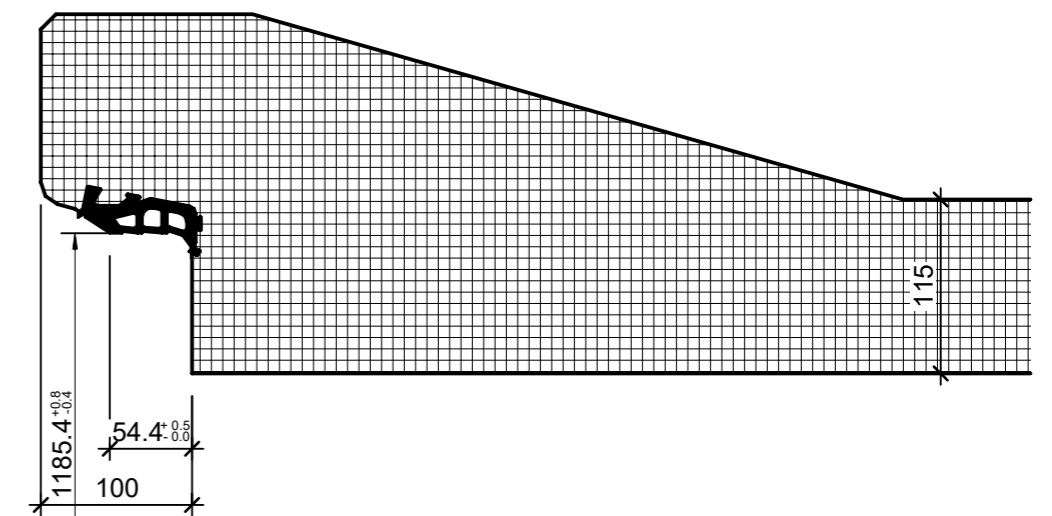
Schnitt A-A, 1:20



Isometrie



Detail Glockenmuffe, 1:5



Rubrik: A0109	Art.-Nr: 127169	HW: 71	Massstab: 1:5/20	Format: DIN A3
Kanalisationssysteme			Gezeichnet: 25.04.2022 / rle	Geprüft: 25.04.2022 / RO
CENTUB®- Röser Anschlussrohr GLM bewehrt DN 1000			Änderung: /	Geprüft: /
			Änderung: /	Geprüft: /
			Änderung: /	Geprüft: /
DN 1000, L 800mm, W 115mm			Ersetzt:	
 CREABETON BAUSTOFF AG 6221 Rickenbach LU info@creabeton-baustoff.ch Telefon 0848 400 401 CREABETON PRODUKTIONS AG 5201 Brugg AG			A0109_127169_71_PZ_01_01	
<small>Diese Zeichnung ist geistiges Eigentum des HW und darf ohne deren Einwilligung weder kopiert, vervielfältigt, weitergegeben, noch zur Ausführung benutzt werden. Art. 5 des Bundesgesetzes gegen den unlauteren Wettbewerb (UWG).</small>				