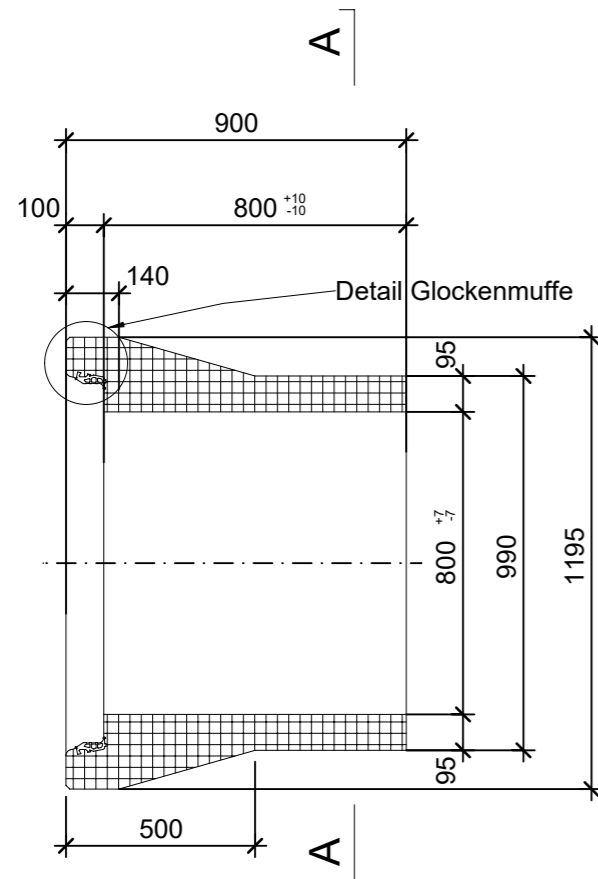
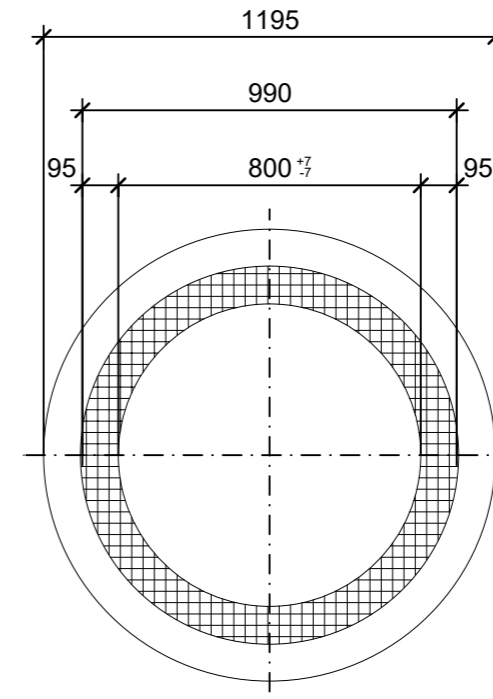


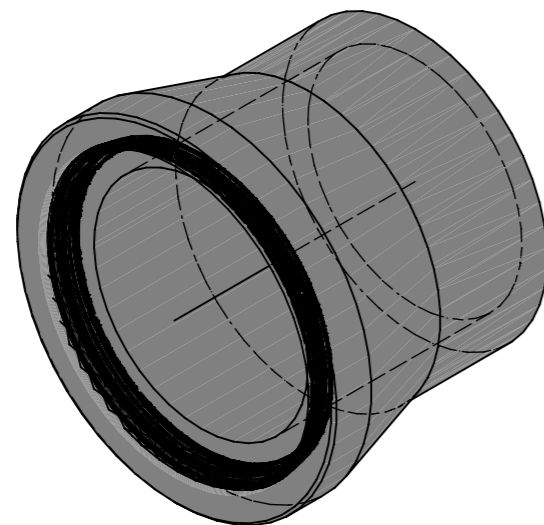
Grundriss, 1:20



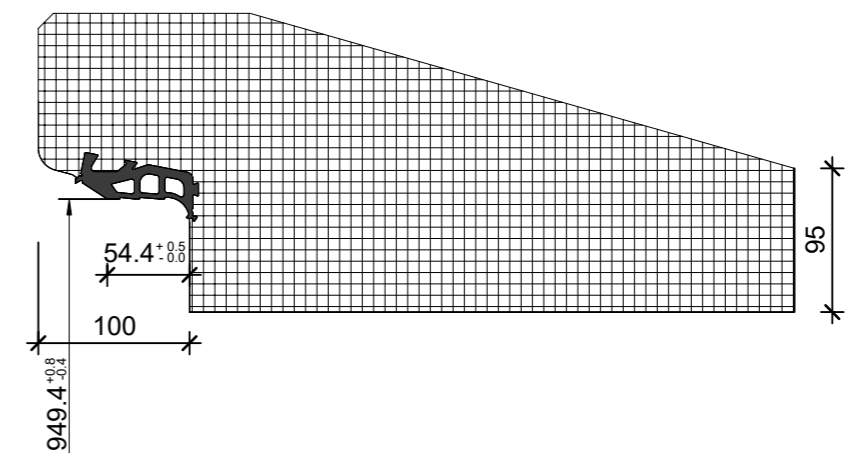
Schnitt A-A, 1:20



Isometrie



Detail Glockenmuffe, 1:5



Rubrik: A0109	Art.-Nr: 103711	HW: 99	Massstab: 1:20 / 1:5	Format: DIN A3
Kanalisationssysteme			Gezeichnet: 07.01.2021 / JCD	Geprüft: 07.01.2021 / EGE
CENTUB®- Röser Anschlussrohr GLM bewehrt DN 800			Änderung: 21.02.2024 / rie	Geprüft: 21.02.2024 / RO
			Änderung: /	Geprüft: /
			Änderung: /	Geprüft: /
DN 800 , L 800mm, W 95mm			Ersetzt: A0109_103711_99_PZ_01_01	
 CREABETON AG 6221 Rickenbach LU info@creabeton.ch Telefon 0848 400 401 CREABETON AG 6221 Rickenbach LU			Plan-Nr: A0109_103711_99_PZ_01_02	
<small>Diese Zeichnung ist geistiges Eigentum des HW und darf ohne deren Einwilligung weder kopiert, vervielfältigt, weitergegeben, noch zur Ausführung benutzt werden. Art. 5 des Bundesgesetzes gegen den unlauteren Wettbewerb (UWG).</small>				