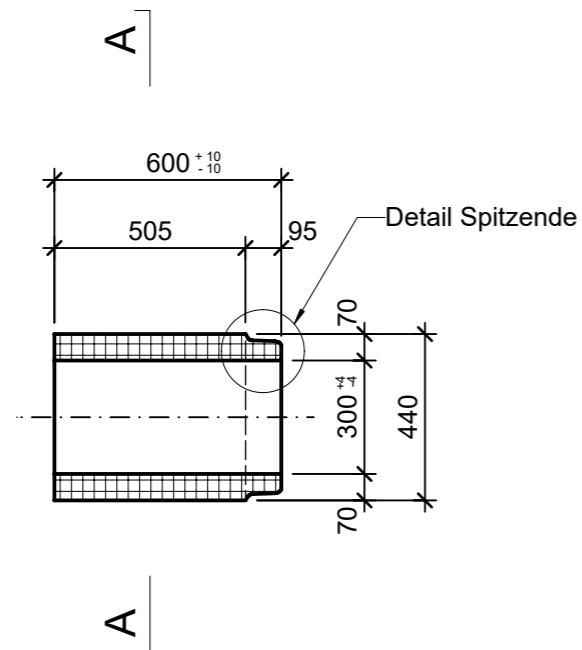
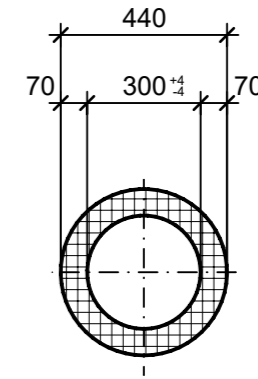


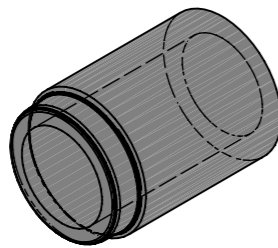
Grundriss, 1:20



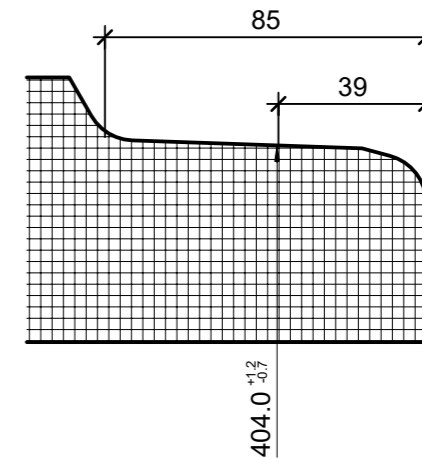
Schnitt A-A, 1:20



Isometrie



Detail Spitzende, 1:2



| | | | | |
|--------------------------------------------------------------------------------------------------------------------------------------------------------------------------------------------------------------------------------------------------|-----------------|--------|-----------------------------------|--------------------------|
| Rubrik: A0107 | Art.-Nr: 125831 | HW: 71 | Massstab: 1:20 / 1:2 | Format: DIN A3 |
| Kanalisationssysteme | | | Gezeichnet: 02.05.2022 / vim | Geprüft: 02.05.2022 / RO |
| CENTUB® Röser Anschlussrohre SP bewehrt DN 300 | | | Änderung: / | Geprüft: / |
| | | | Änderung: / | Geprüft: / |
| | | | Änderung: / | Geprüft: / |
| DN 300, L 600mm, W 70mm | | | Ersetzt: | |
| CREABETON BAUSTOFF AG 6221 Rickenbach LU info@creabeton-baustoff.ch Telefon 0848 400 401 CREABETON PRODUKTIONS AG 5201 Brugg AG | | | Plan-Nr: A0107_125831_71_PZ_01_01 | |
| <small>Diese Zeichnung ist geistiges Eigentum des HW und darf ohne deren Einwilligung weder kopiert, vervielfältigt, weitergegeben, noch zur Ausführung benutzt werden. Art. 5 des Bundesgesetzes gegen den unlauteren Wettbewerb (UWG).</small> | | | | |