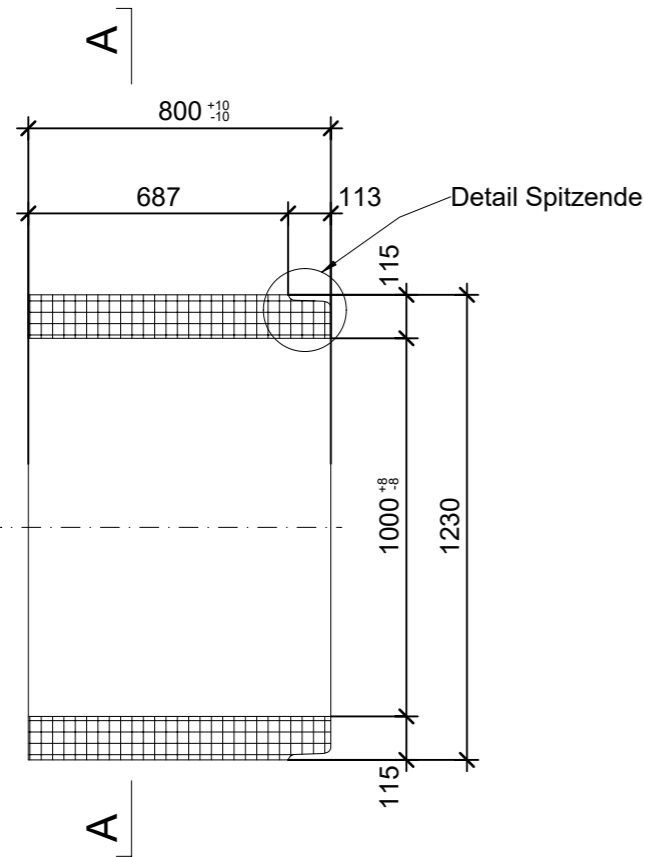
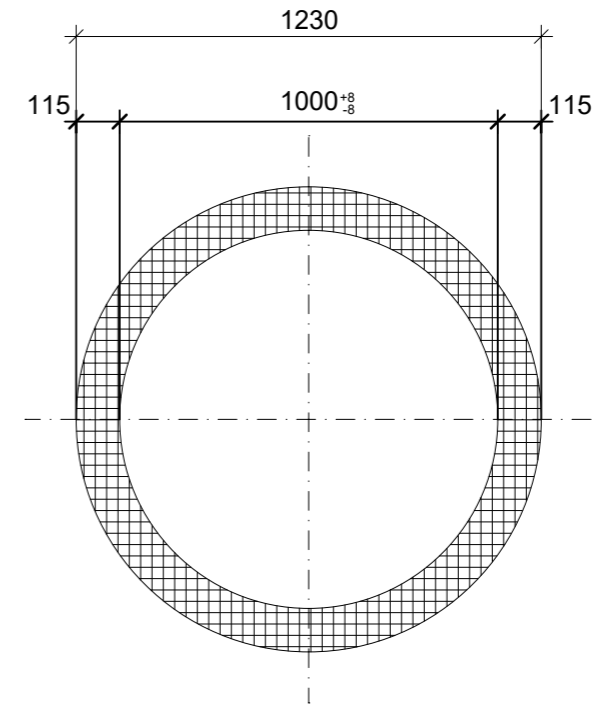


Grundriss, 1:20



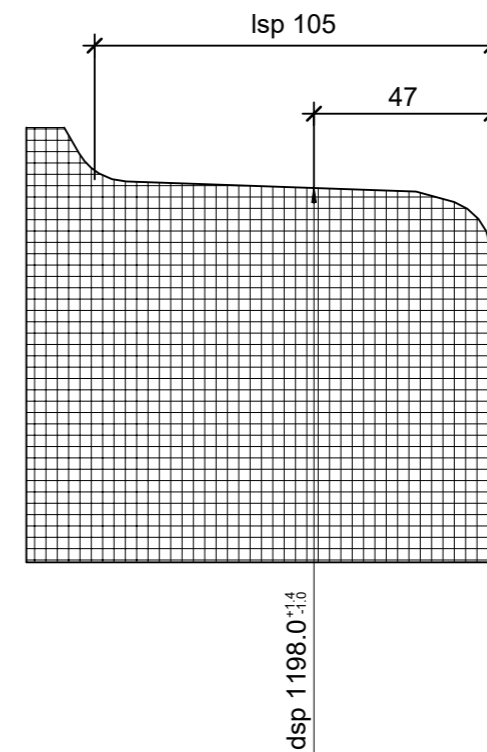
Schnitt A-A, 1:20



Isometrie



Detail Spitzende, 1:2



Rubrik: A0107	Art.-Nr: 111654	HW: 99	Massstab: 1:20 / 1:2	Format: DIN A3
Kanalisationssysteme			Gezeichnet: 15.12.2020 / JCD	Geprüft: 15.12.2020 / EGE
CENTUB® - Röser Anschlussrohr bewehrt DN 1000			Änderung: /	Geprüft: /
			Änderung:	Geprüft:
			Änderung:	Geprüft:
DN 1000 , L 800mm, W 115mm			Ersetzt:	
 <b>CREABETON BAUSTOFF AG</b> 6221 Rickenbach LU info@creabeton-baustoff.ch Telefon 0848 400 401 <b>CREABETON BAUSTOFF AG</b> 6221 Rickenbach LU			Plan-Nr: A0107_111654_99_PZ_01_01	
<small>Diese Zeichnung ist geistiges Eigentum des HW und darf ohne deren Einwilligung weder kopiert, vervielfältigt, weitergegeben, noch zur Ausführung benutzt werden. Art. 5 des Bundesgesetzes gegen den unlauteren Wettbewerb (UWG).</small>				