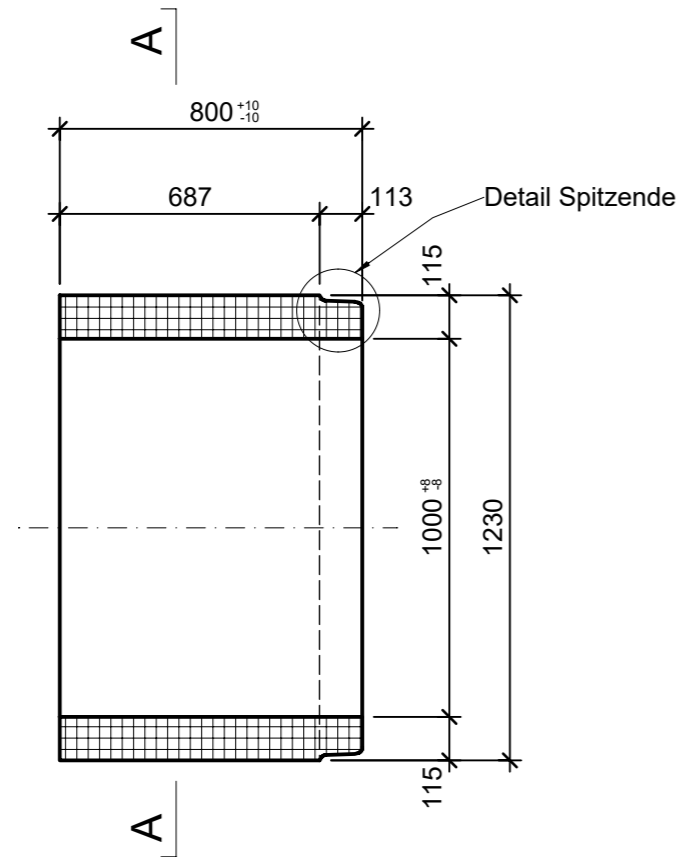
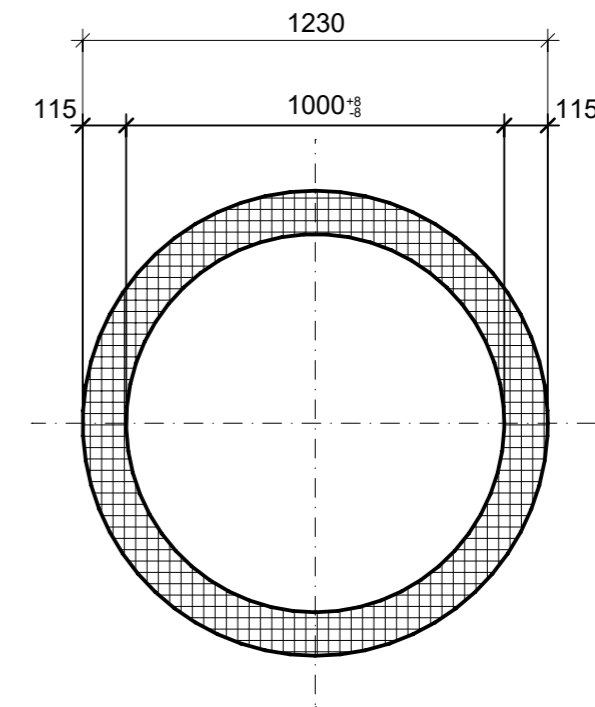


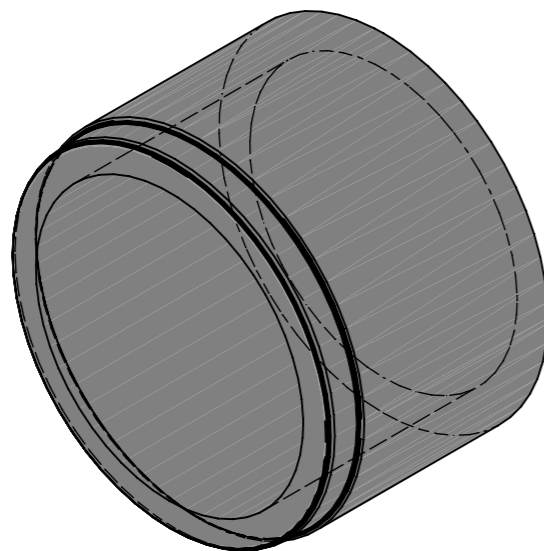
Grundriss, 1:20



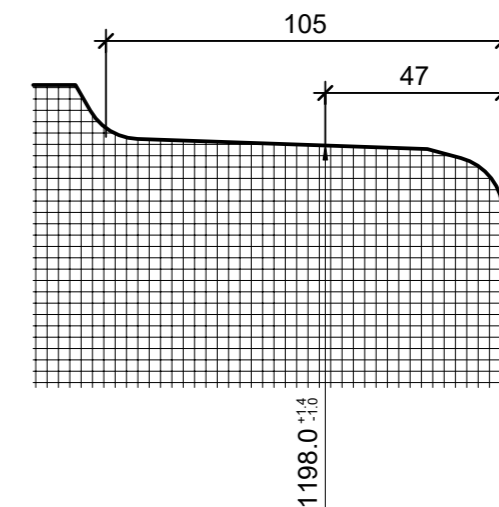
Schnitt A-A, 1:20



Isometrie



Detail Spitzende, 1:2



Rubrik: A0107	Art.-Nr: 111654	HW: 71	Massstab: 1:20 / 1:2	Format: DIN A3
Kanalisationssysteme			Gezeichnet: 02.05.2022 / vim	Geprüft: 02.05.2022 / RO
CENTUB® Röser Anschlussrohre SP bewehrt DN 1000			Änderung: /	Geprüft: /
			Änderung: /	Geprüft: /
			Änderung: /	Geprüft: /
DN 1000 , L 800mm, W 115mm			Ersetzt:	
CREABETON BAUSTOFF AG 6221 Rickenbach LU info@creabeton-baustoff.ch Telefon 0848 400 401 CREABETON PRODUKTIONS AG 5201 Brugg AG			Plan-Nr: A0107_111654_71_PZ_01_01	

Diese Zeichnung ist geistiges Eigentum des HW und darf ohne deren Einwilligung weder kopiert, vervielfältigt, weitergegeben, noch zur Ausführung benutzt werden. Art. 5 des Bundesgesetzes gegen den unlauteren Wettbewerb (UWG).