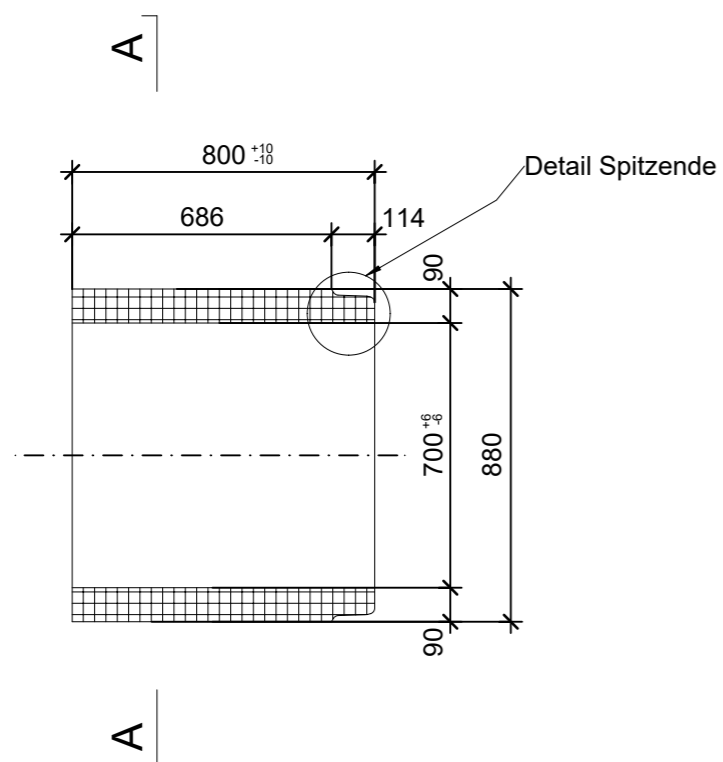
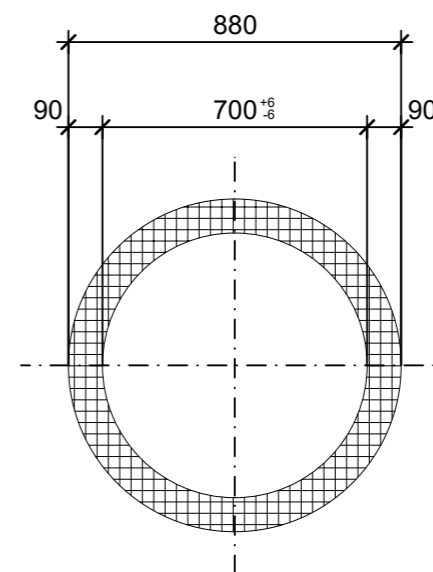


Grundriss, 1:20



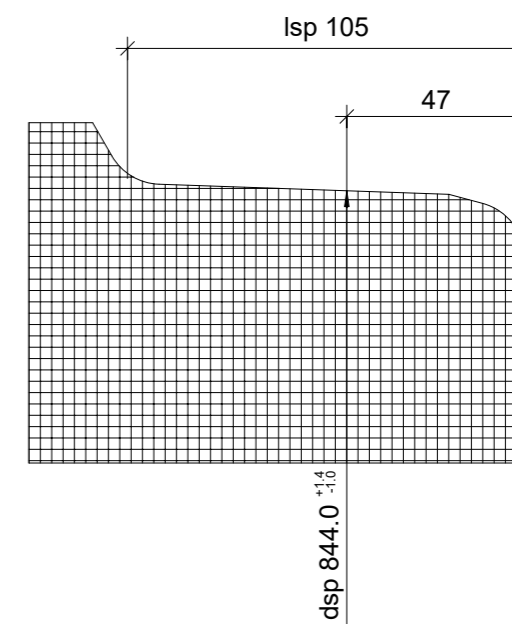
Schnitt A-A, 1:20



Isometrie



Detail Spitzende, 1:2



Rubrik: A0107	Art.-Nr: 109410	HW: 99	Massstab: 1:20 / 1:2	Format: DIN A3
Kanalisationssysteme			Gezeichnet: 15.12.2020 / JCD	Geprüft: 15.12.2020 / EGE
CENTUB® - Röser Anschlussrohr bewehrt DN 700 DN 700 , L 800mm, W 90mm			Änderung: /	Geprüft: /
			Änderung:	Geprüft:
			Änderung:	Geprüft:
Ersetzt:			Plan-Nr: A0107_109410_99_PZ_01_01	
CREABETON CREABETON BAUSTOFF AG 6221 Rickenbach LU info@creabeton-baustoff.ch Telefon 0848 400 401 CREABETON BAUSTOFF AG 6221 Rickenbach LU				

Diese Zeichnung ist geistiges Eigentum des HW und darf ohne deren Einwilligung weder kopiert, vervielfältigt, weitergegeben, noch zur Ausführung benutzt werden. Art. 5 des Bundesgesetzes gegen den unlauteren Wettbewerb (UWG).