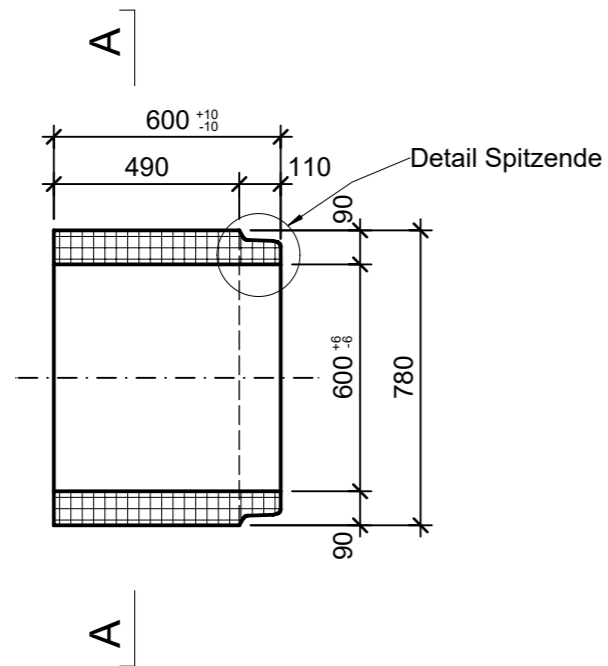
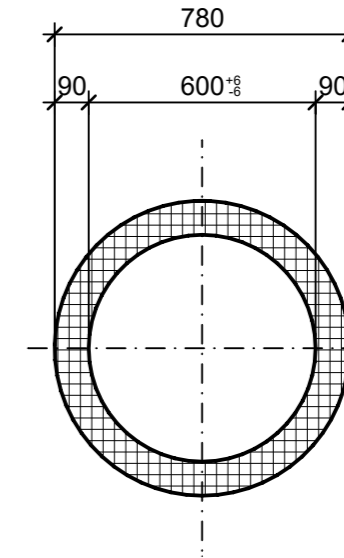


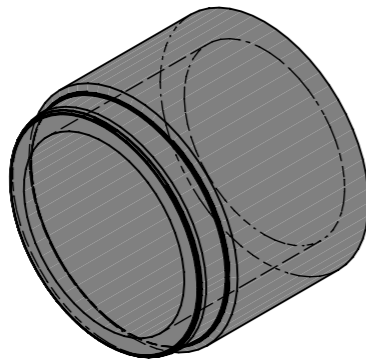
Grundriss, 1:20



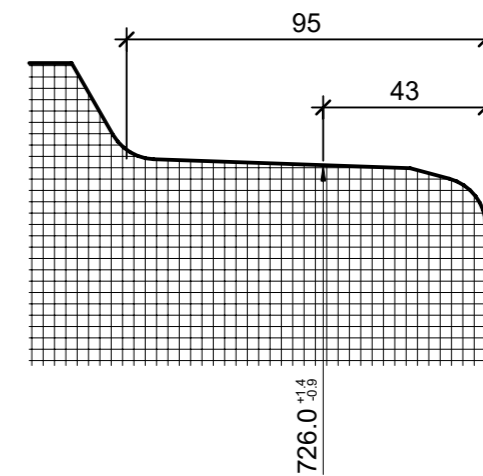
Schnitt A-A, 1:20




Isometrie



Detail Spitzende, 1:2



Rubrik: A0107	Art.-Nr: 100187	HW: 99	Massstab: 1:20 / 1:2	Format: DIN A3
Kanalisationssysteme			Gezeichnet: 15.12.2020 / JCD	Geprüft: 15.12.2020 / EGE
CENTUB® Röser Anschlussrohre SP bewehrt DN 600			Änderung: 29.04.2022 / vim	Geprüft: 29.04.2022 / RO
			Änderung: /	Geprüft: /
			Änderung: /	Geprüft: /
DN 600 , L 600mm, W 90mm			Ersetzt:	
 CREABETON BAUSTOFF AG 6221 Rickenbach LU info@creabeton-baustoff.ch Telefon 0848 400 401			Plan-Nr: A0107_100187_99_PZ_01_02	
<small>Diese Zeichnung ist geistiges Eigentum des HW und darf ohne deren Einwilligung weder kopiert, vervielfältigt, weitergegeben, noch zur Ausführung benutzt werden. Art. 5 des Bundesgesetzes gegen den unlauteren Wettbewerb (UWG).</small>				