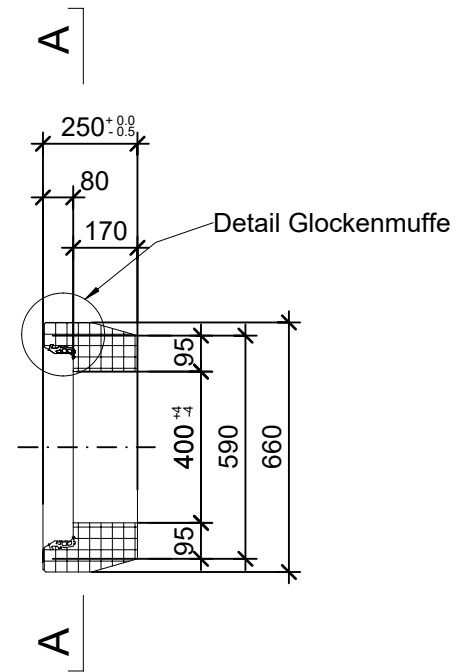
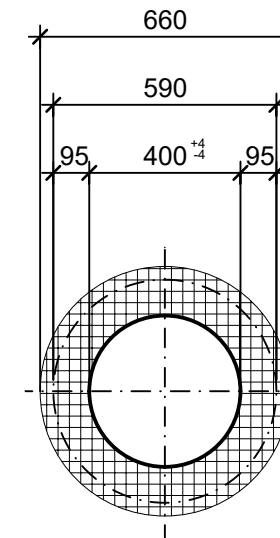


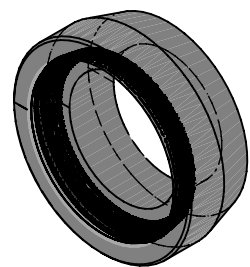
### Grundriss, 1:20



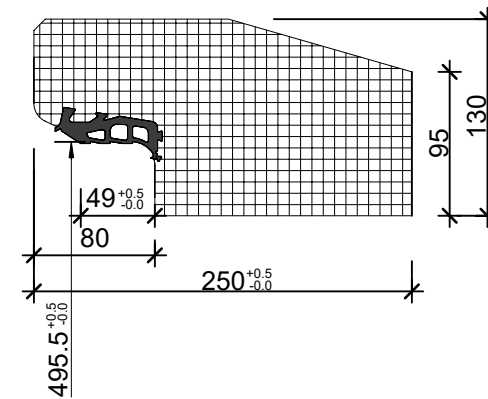
### Schnitt A-A, 1:20




### Isometrie



### Detail Glockenmuffe, 1:5



Rubrik: A0105	Art.-Nr: 136046	HW: 71	Massstab: 1:20 / 1:5	Format: DIN A3
Kanalisationssysteme			Gezeichnet: 16.05.2022 / vim	Geprüft: 16.05.2022 / RO
CENTUB®- Röser Rohrmuffe bewehrt, DN 400			Änderung: /	Geprüft: /
			Änderung: /	Geprüft: /
			Änderung: /	Geprüft: /
DN 400 , L 250mm			Ersetzt:	
 <b>CREABETON BAUSTOFF AG</b> 6221 Rickenbach LU info@creabeton-baustoff.ch Telefon 0848 400 401 <b>CREABETON PRODUKTIONS AG</b> 5201 Brugg AG			Plan-Nr: A0105_136046_71_PZ_01_01	
<small>Diese Zeichnung ist geistiges Eigentum des HW und darf ohne deren Einwilligung weder kopiert, vervielfältigt, weitergegeben, noch zur Ausführung benutzt werden. Art. 5 des Bundesgesetzes gegen den unlauteren Wettbewerb (UWG).</small>				