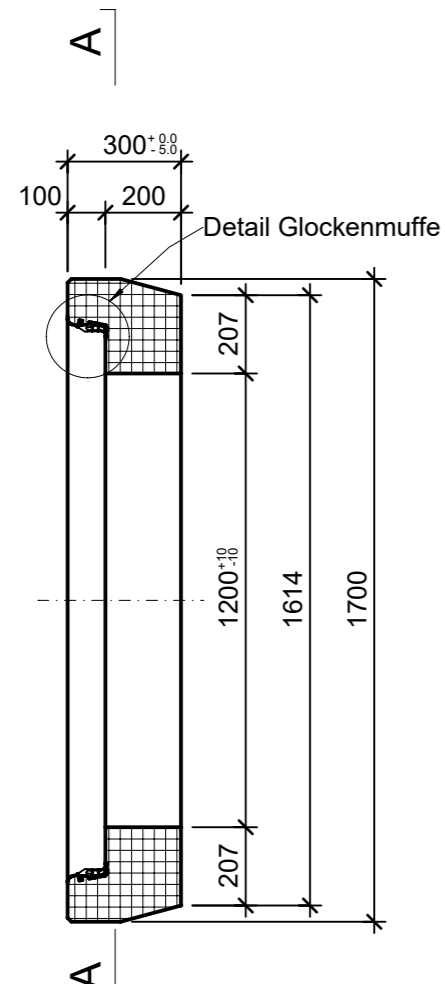
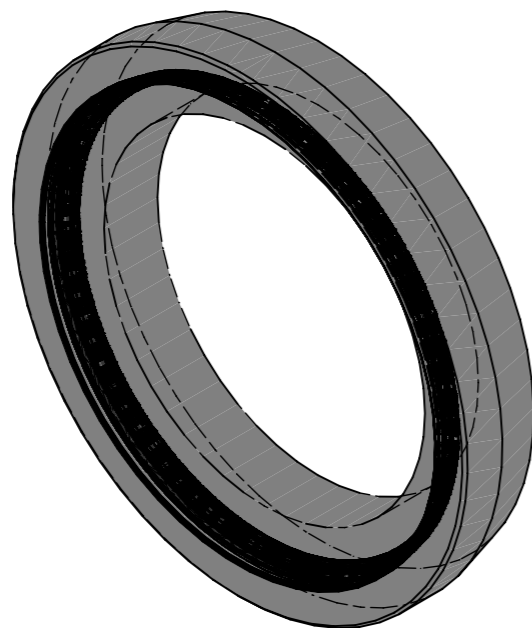


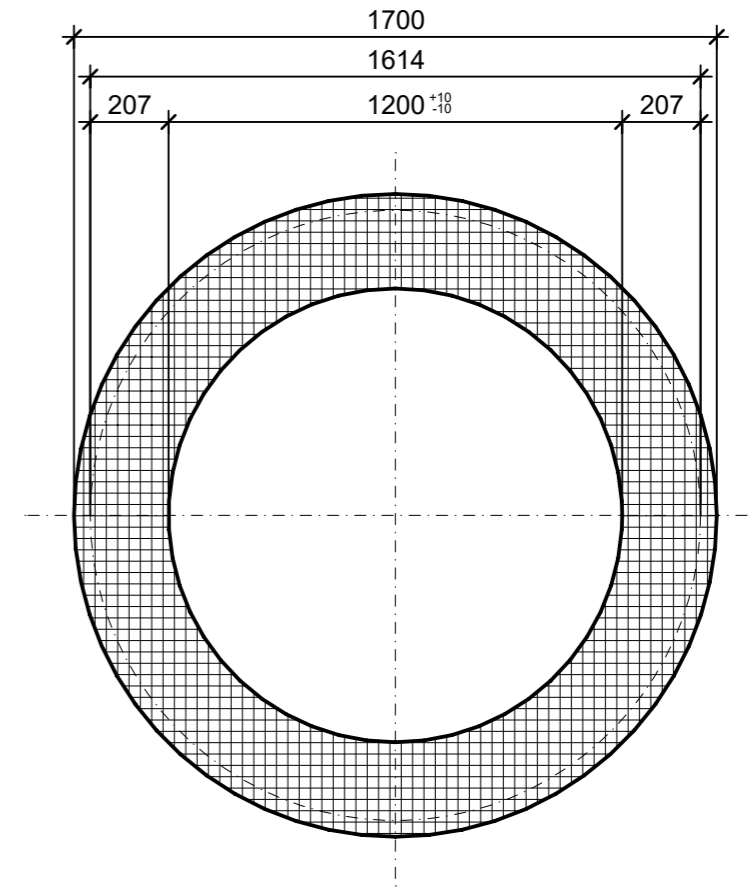
# Grundriss, 1:20



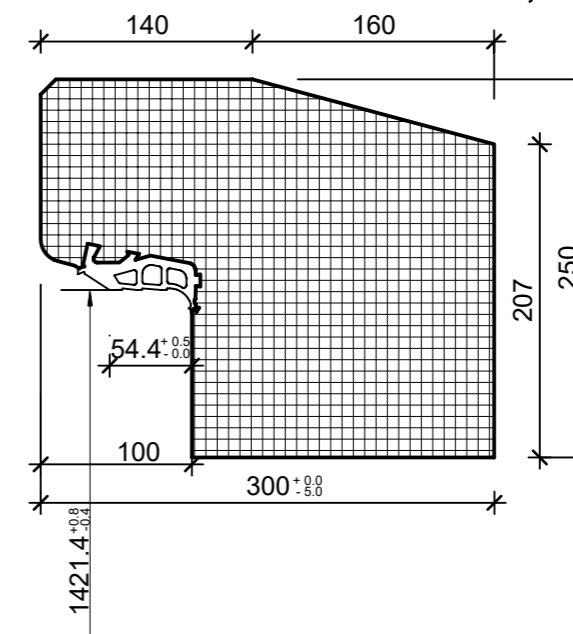
Isometrie



# Schnitt A-A, 1:20



## Detail Glockenmuffe, 1:5



Rubrik: A0105	Art.-Nr: 117721	HW: 99	Massstab: 1:20 / 1:5	Format: DIN A3
Kanalisationssysteme			Gezeichnet: 15.12.2020 / JCD	Geprüft: 15.12.2020 / EGE
CENTUB®- Röser Rohrmuffe bewehrt, DN 1200			Änderung: 21.02.2024 / vim	Geprüft: 21.02.2024 / RO
			Änderung: /	Geprüft: /
			Änderung: /	Geprüft: /
DN 1200, L 300mm			Ersetzt:	
 <b>CREABETON AG</b> 6221 Rickenbach LU info@creabeton.ch Telefon 0848 400 401 <b>CREABETON AG</b> 6221 Rickenbach LU			Plan-Nr: A0105_117721_99_PZ_01_02	
<small>Diese Zeichnung ist geistiges Eigentum des HW und darf ohne deren Einwilligung weder kopiert, vervielfältigt, weitergegeben, noch zur Ausführung benutzt werden. Art. 5 des Bundesgesetzes gegen den unlauteren Wettbewerb (UWG).</small>				