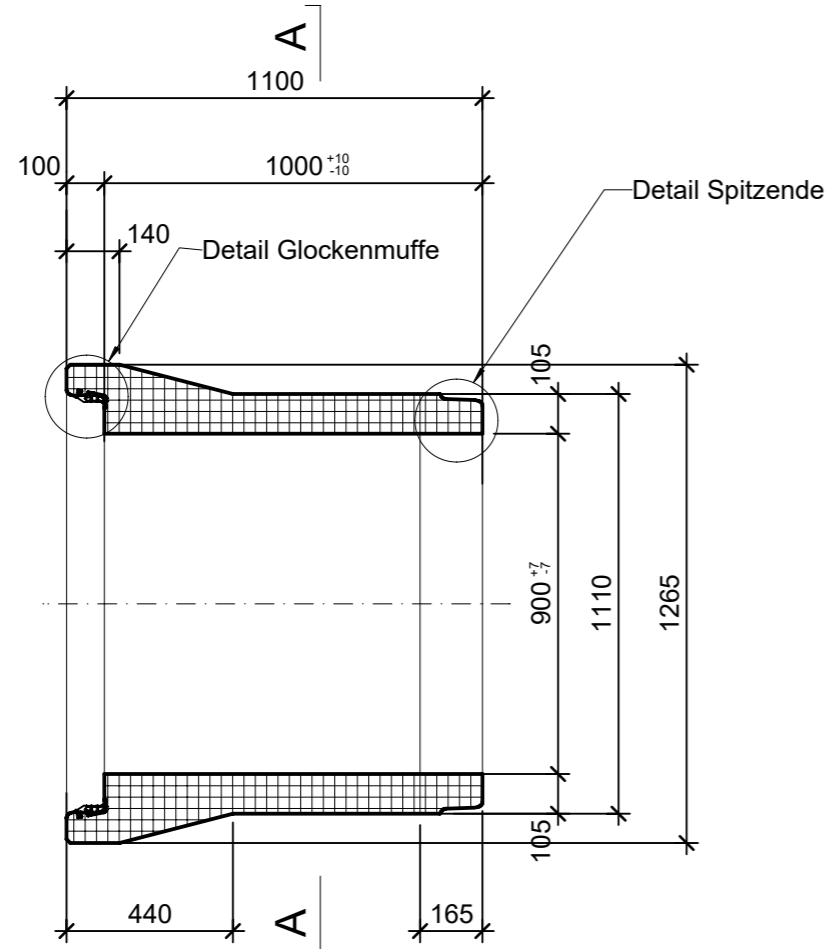
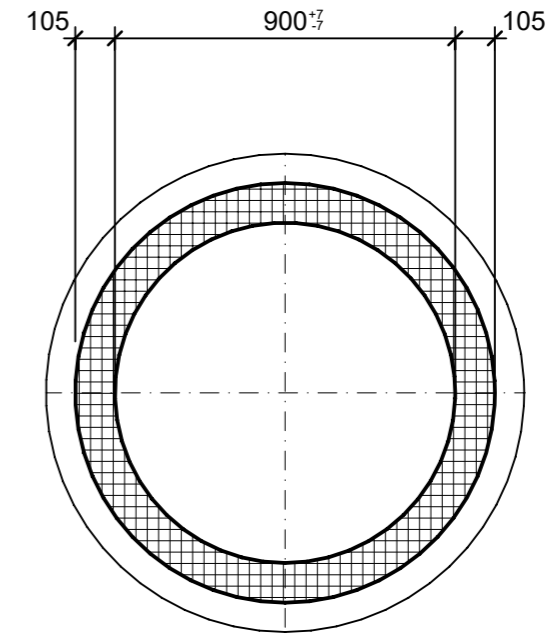


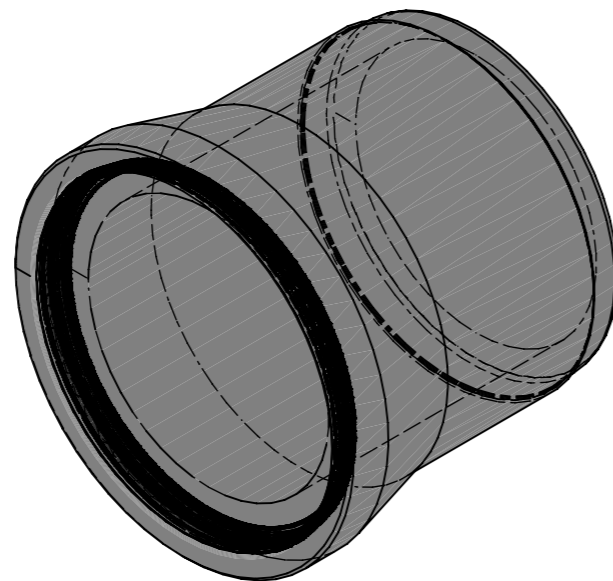
Grundriss, 1:20



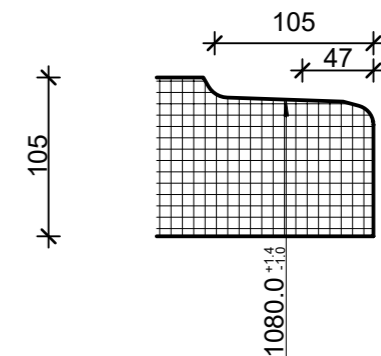
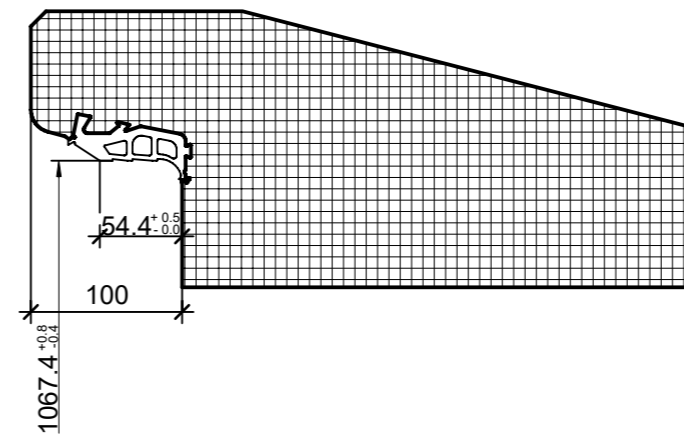
Schnitt A-A, 1:20



Isometrie



Detail Glockenmuffe, 1:5



Detail Spitzende, 1:5

Rubrik: A0104	Art.-Nr: 137092	HW: 71	Massstab: 1:20 / 1:5	Format: DIN A3
Kanalisationssysteme			Gezeichnet: 07.06.2022 / vim	Geprüft: 08.06.2022 / RO
CENTUB®- Röser Gelenkrohr DN 900			Änderung: /	Geprüft: /
			Änderung: /	Geprüft: /
			Änderung: /	Geprüft: /
DN 900, L 1000mm, W 105mm			Ersetzt:	
CREABETON BAUSTOFF AG 6221 Rickenbach LU info@creabeton-baustoff.ch Telefon 0848 400 401 CREABETON PRODUKTIONS AG 5201 Brugg AG			Plan-Nr: A0104_137092_71_PZ_01_01	
Diese Zeichnung ist geistiges Eigentum des HW und darf ohne deren Einwilligung weder kopiert, vervielfältigt, weitergegeben, noch zur Ausführung benutzt werden. Art. 5 des Bundesgesetzes gegen den unlauteren Wettbewerb (UWG).				