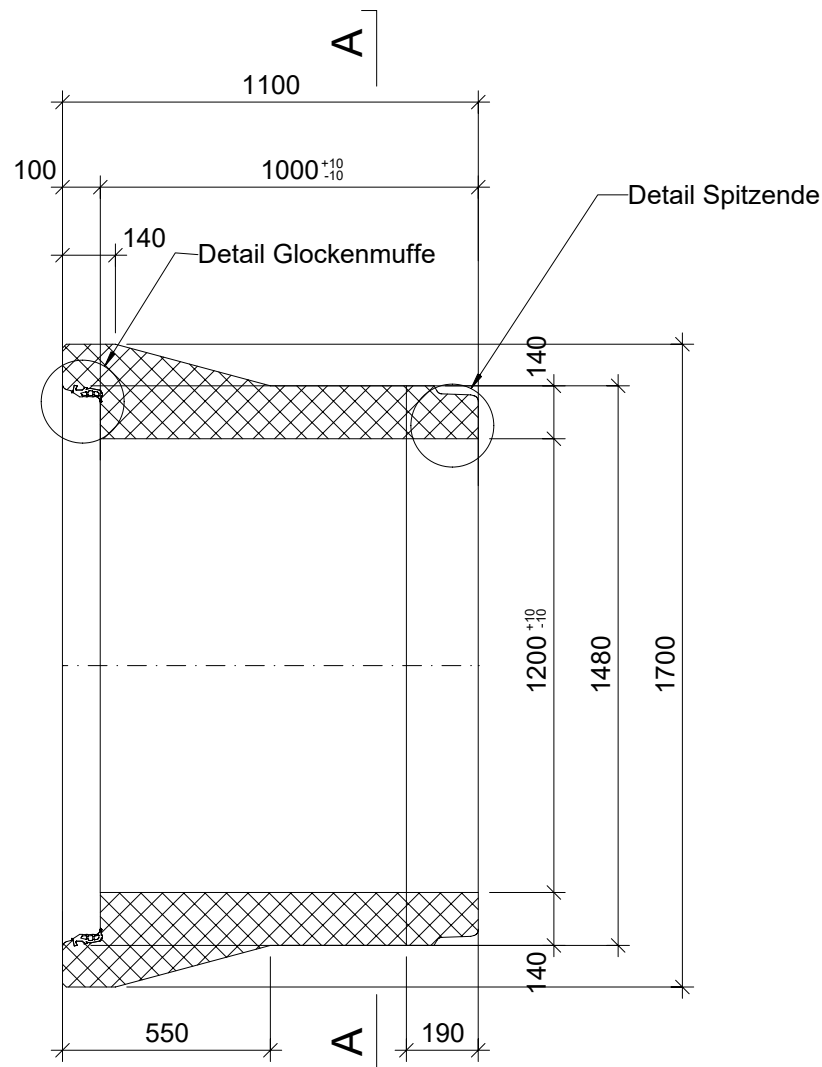
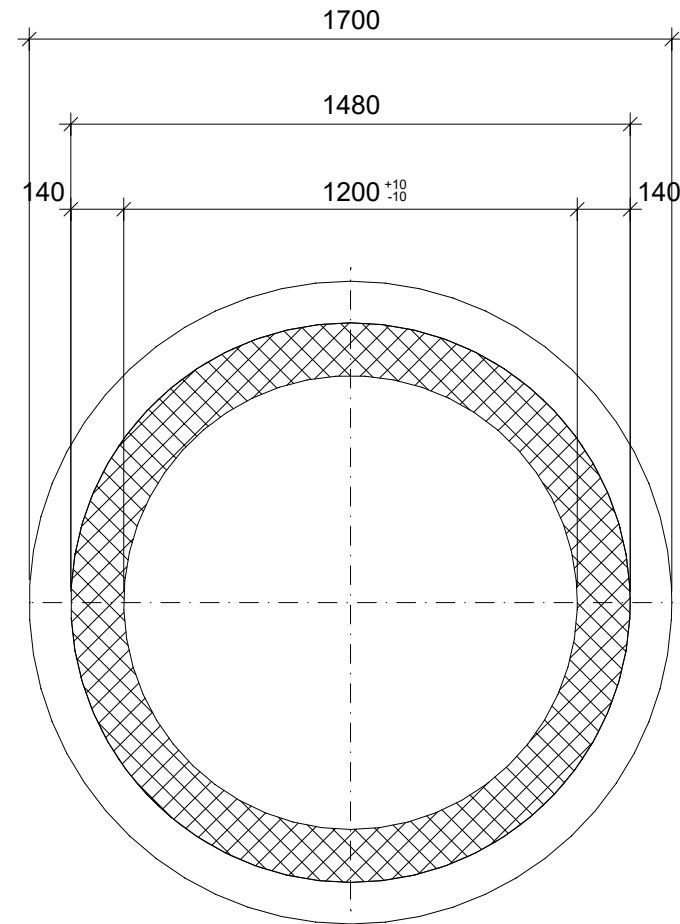


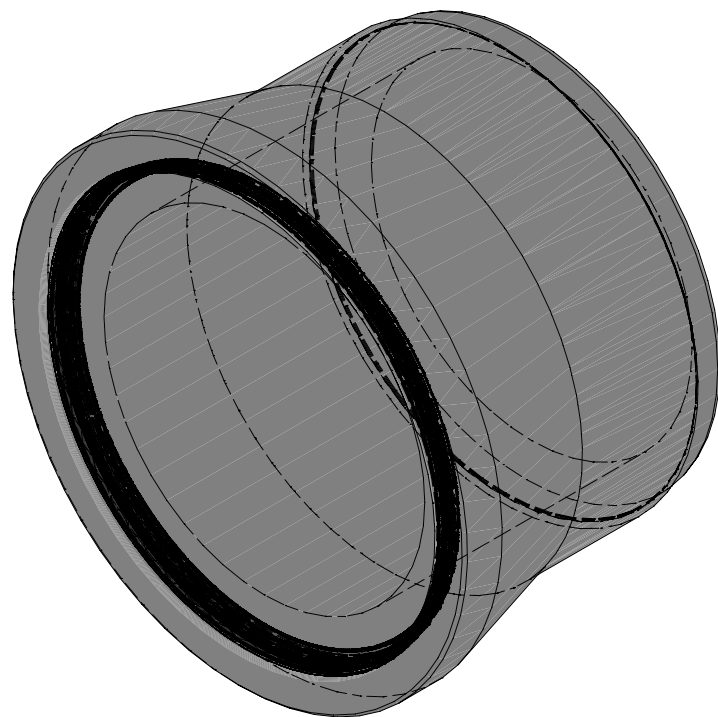
# Grundriss, 1:20



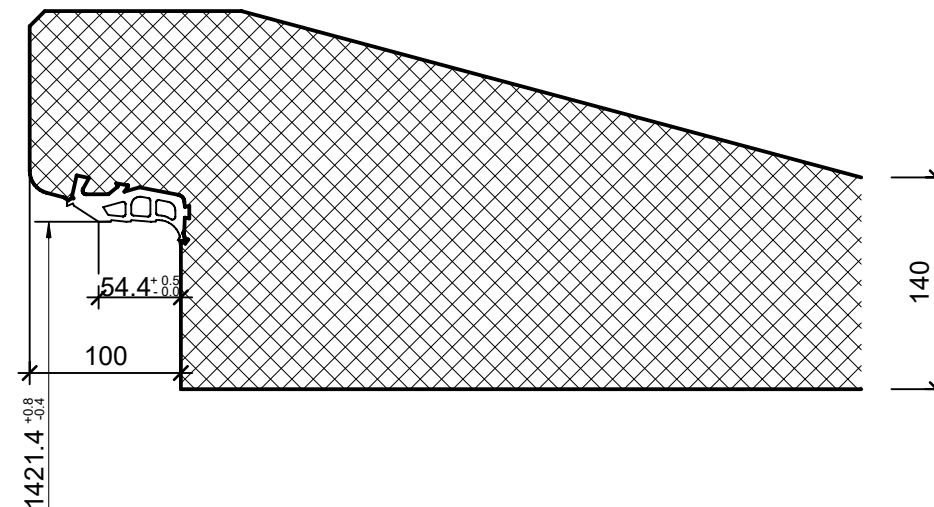
# Schnitt A-A, 1:20



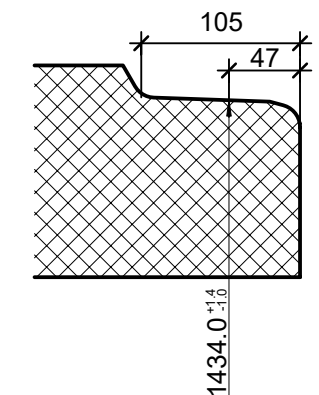
# Isometrie



# Detail Glockenmuffe, 1:5



# Detail Spitzende, 1:5



Rubrik: A0104	Art.-Nr: 120120	HW: 99	Massstab: 1:20, 1:5	Format: DIN A3
Kanalisationssysteme			Gezeichnet: 19.01.2021 / JCD	Geprüft: 13.12.2020 / EGE
CENTUB®- Röser Gelenkrohr DN 1200			Änderung: 30.05.2022 / vim	Geprüft: 30.05.2022 / RO
			Änderung: /	Geprüft: /
			Änderung: /	Geprüft: /
DN 1200, L 1000mm, W 140mm			Ersetzt:	
<b>CREABETON BAUSTOFF AG</b> 6221 Rickenbach LU info@creabeton-baustoff.ch Telefon 0848 400 401			Plan-Nr: A0104_120120_99_PZ_01_02	

Diese Zeichnung ist geistiges Eigentum des HW und darf ohne deren Einwilligung weder kopiert, vervielfältigt, weitergegeben, noch zur Ausführung benutzt werden. Art. 5 des Bundesgesetzes gegen den unlauteren Wettbewerb (UWG).