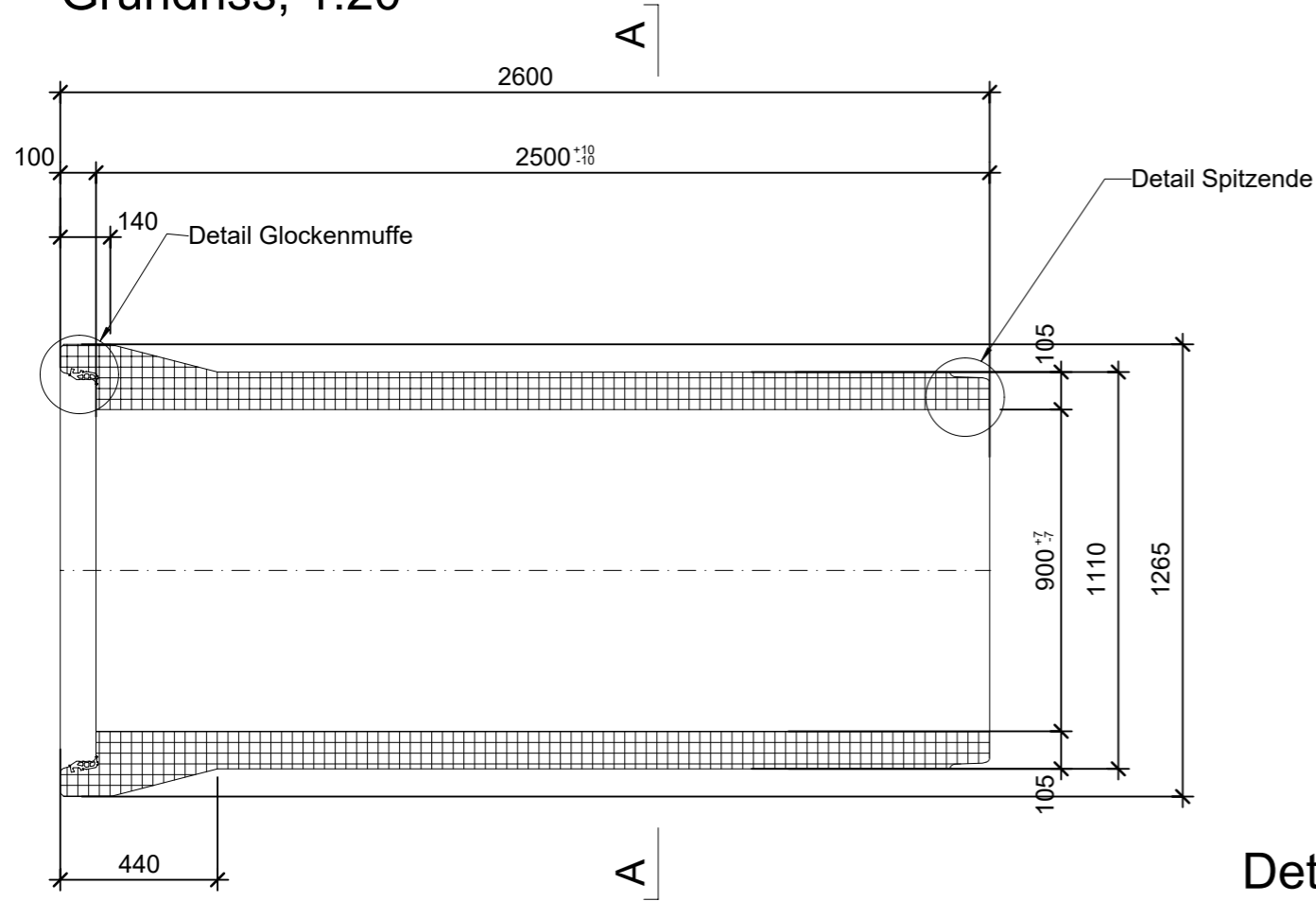
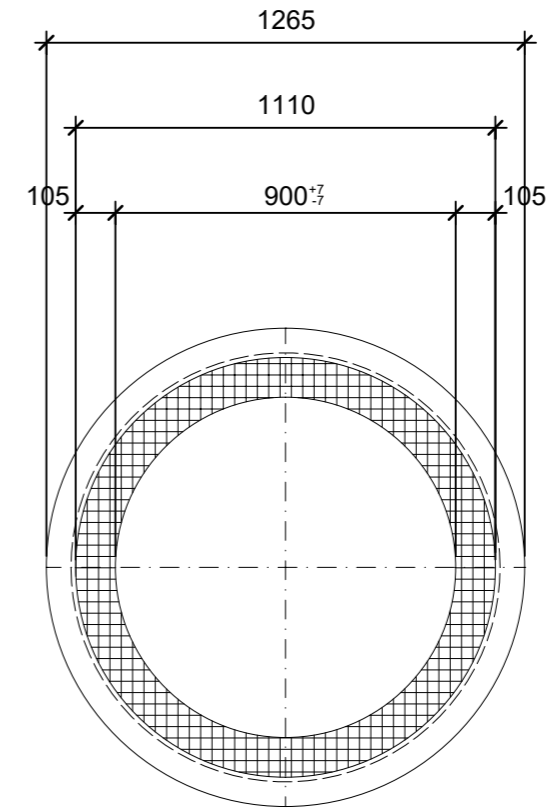


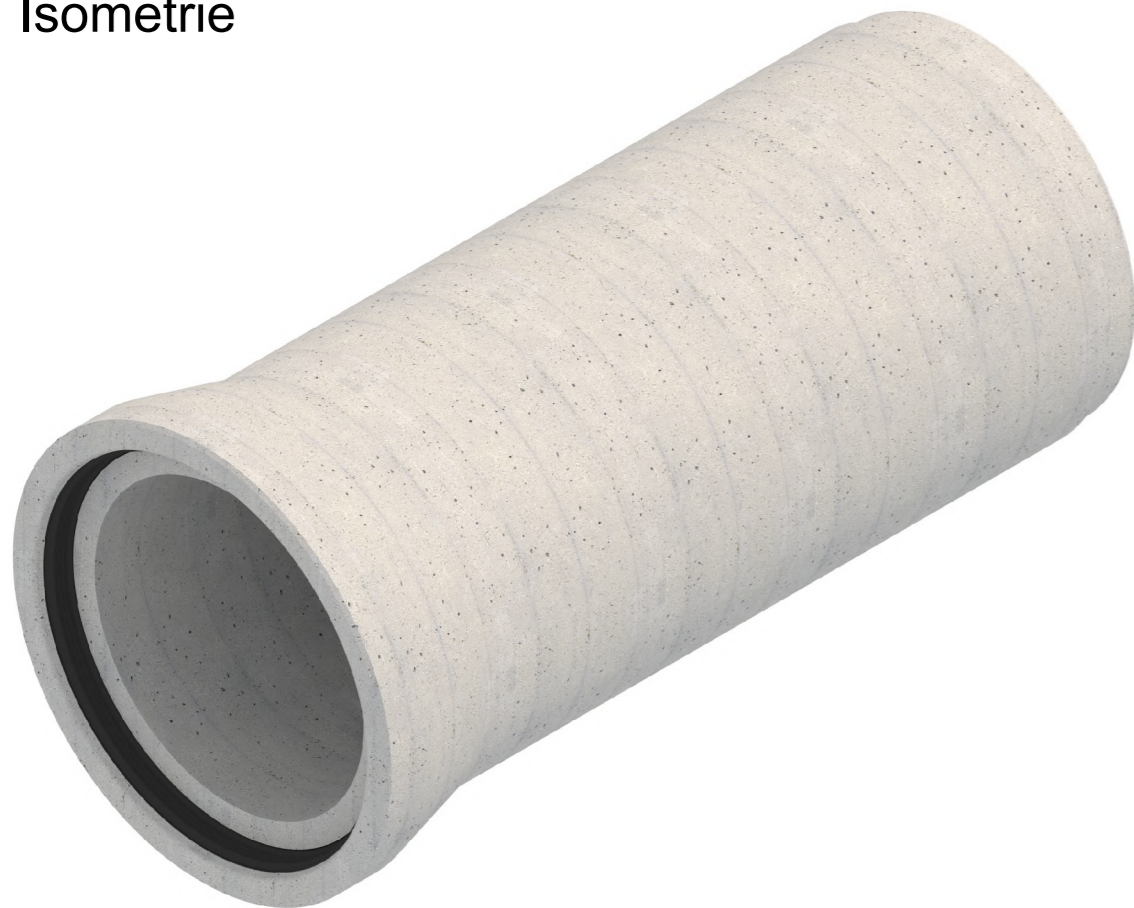
Grundriss, 1:20



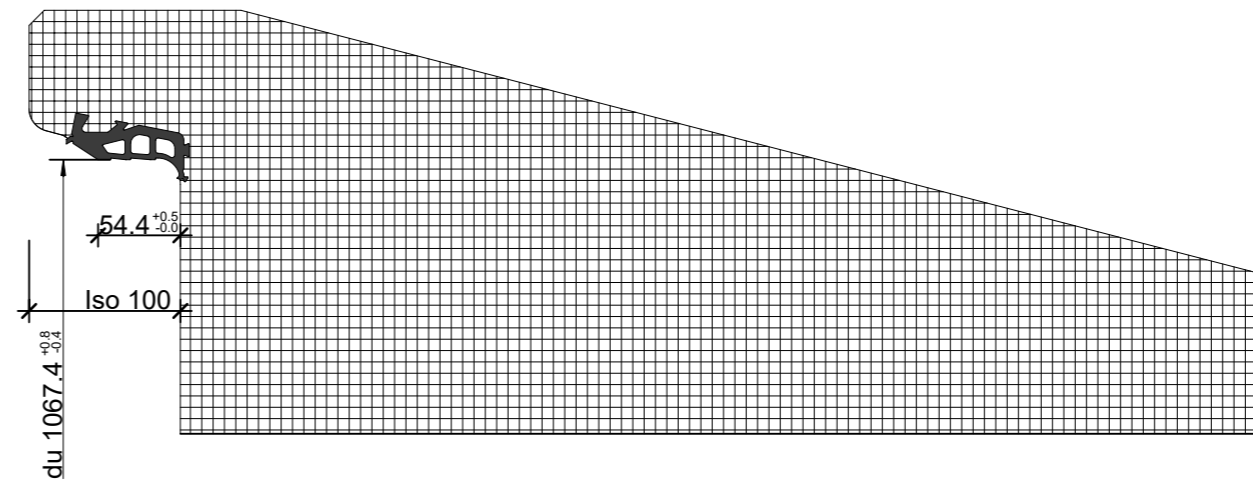
Schnitt A-A, 1:20



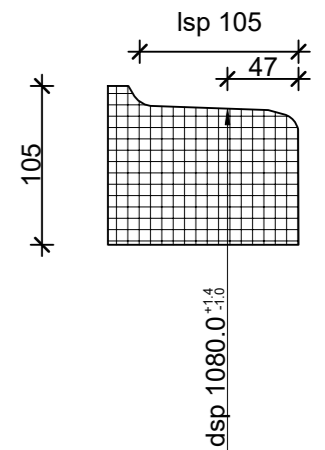
Isometrie



Detail Glockenmuffe, 1:5



Detail Spitzende, 1:5



Rubrik: A0002	Art.-Nr: 134957	HW: 99	Massstab: 1:20 / 1:5	Format: DIN A3
Kanalisationssysteme			Gezeichnet: 17.10.2020 / JCD	Geprüft: 17.10.2020 / EGE
CENTUB® Röser Stahlbetonrohr DN 900			Änderung: /	Geprüft: /
			Änderung:	Geprüft:
			Änderung:	Geprüft:
DN 900, L 2500mm, W 105mm			Ersetzt:	
 <b>CREABETON BAUSTOFF AG</b> 6221 Rickenbach LU info@creabeton-baustoff.ch Telefon 0848 400 401 <b>CREABETON BAUSTOFF AG</b> 6221 Rickenbach LU			Plan-Nr: A0002_134957_99_PZ_01_01	
			<small>Diese Zeichnung ist geistiges Eigentum des HW und darf ohne deren Einwilligung weder kopiert, vervielfältigt, weitergegeben, noch zur Ausführung benutzt werden. Art. 5 des Bundesgesetzes gegen den unlauteren Wettbewerb (UWG).</small>	