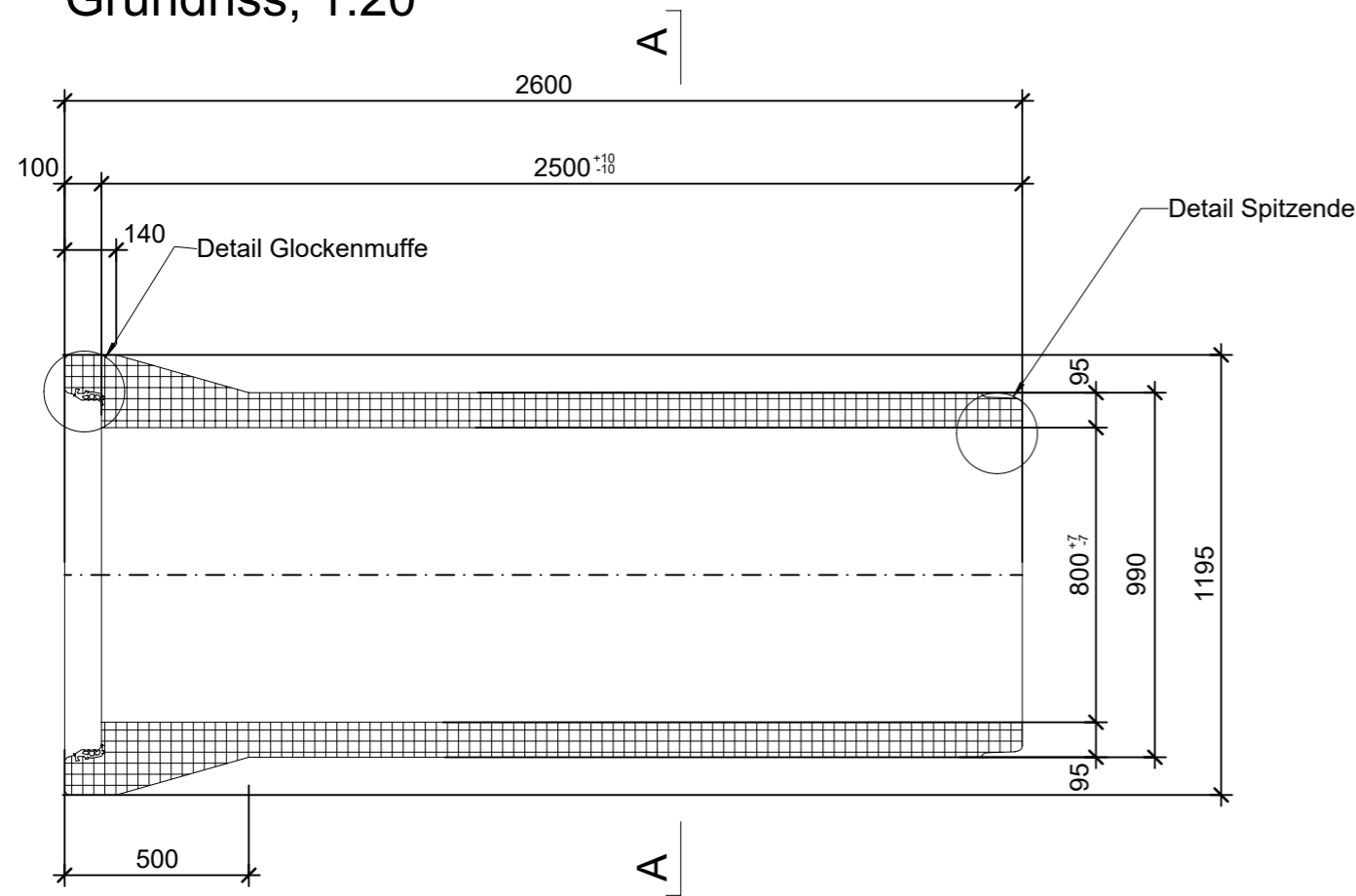
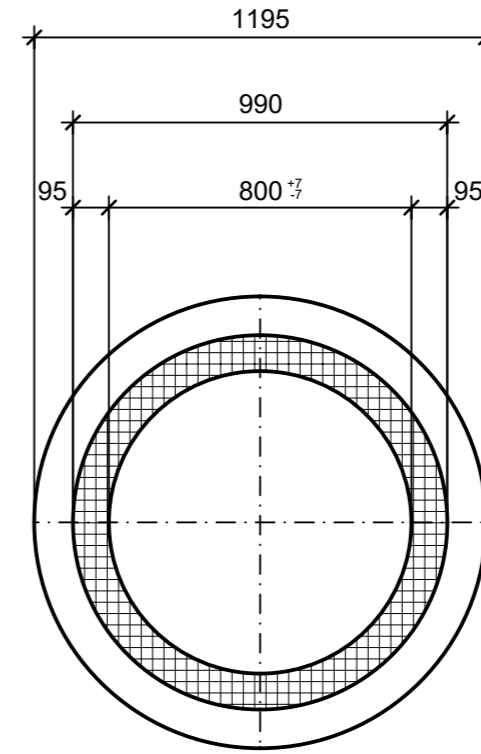


Grundriss, 1:20



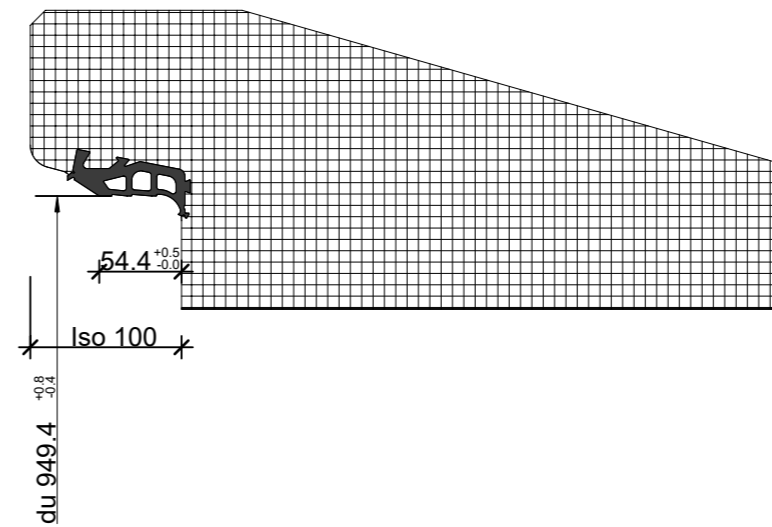
Schnitt A-A, 1:20



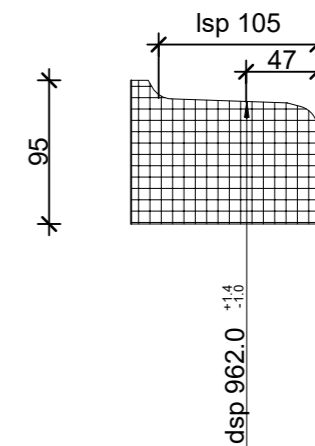
Isometrie




Detail Glockenmuffe, 1:5



Detail Spitzende, 1:5



Rubrik: A0002	Art.-Nr: 112921	HW: 99	Massstab: 1:20 / 1:5	Format: DIN A3
Kanalisationssysteme			Gezeichnet: 17.10.2020 / JCD	Geprüft: 17.10.2020 / EGE
CENTUB® Röser Stahlbetonrohr DN 800			Änderung: 24.06.2024 / rie	Geprüft: 24.06.2024 / RO
			Änderung: /	Geprüft: /
			Änderung: /	Geprüft: /
DN 800, L 2500mm, W 95mm			Ersetzt: A0002_112921_99_PZ_01_01	
 CREABETON AG 6221 Rickenbach LU info@creabeton.ch Telefon 0848 400 401 CREABETON AG 6221 Rickenbach LU			Plan-Nr: A0002_112921_99_PZ_01_02	
<small>Diese Zeichnung ist geistiges Eigentum des HW und darf ohne deren Einwilligung weder kopiert, vervielfältigt, weitergegeben, noch zur Ausführung benutzt werden. Art. 5 des Bundesgesetzes gegen den unlauteren Wettbewerb (UWG).</small>				